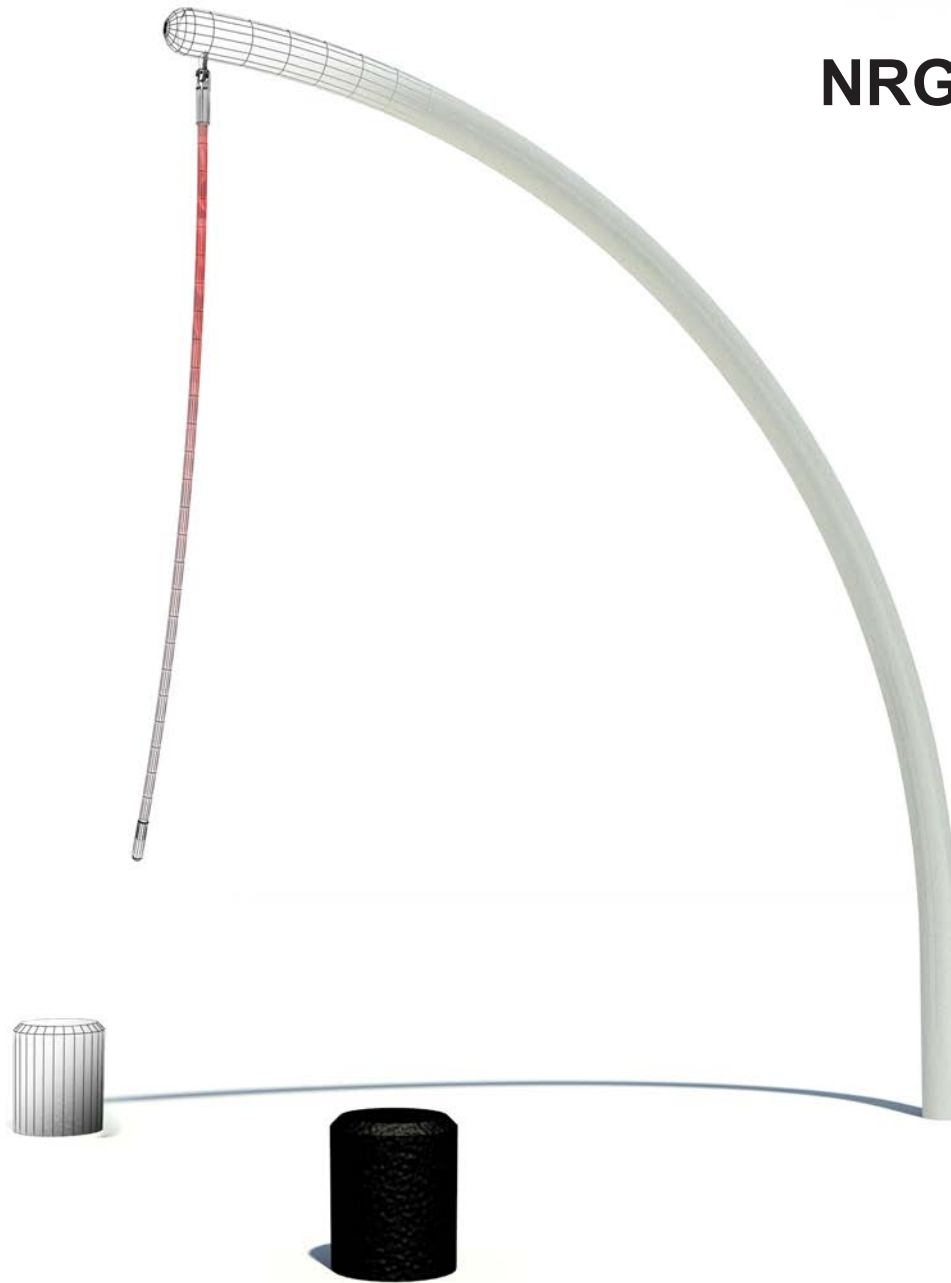
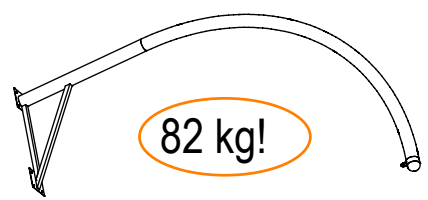


NRG Pillars of Hercules NG221S

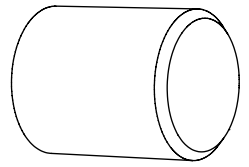


1



78803107
1 No
Pillars Of Hercules Arch

3



RYBL300
2 No
300mm Black Bollard

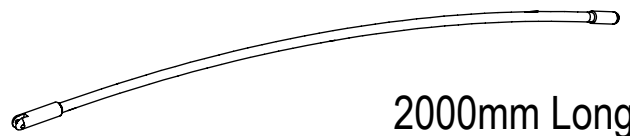
5



<http://www.alansonsuk.com/downloads.asp>

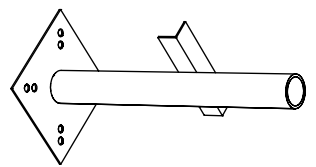
RYADHBK
1 No
Bollard Adhesive

2



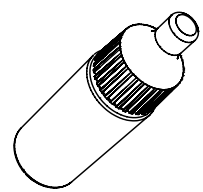
78805037
1 No
2000mm Long Hand Rope

4



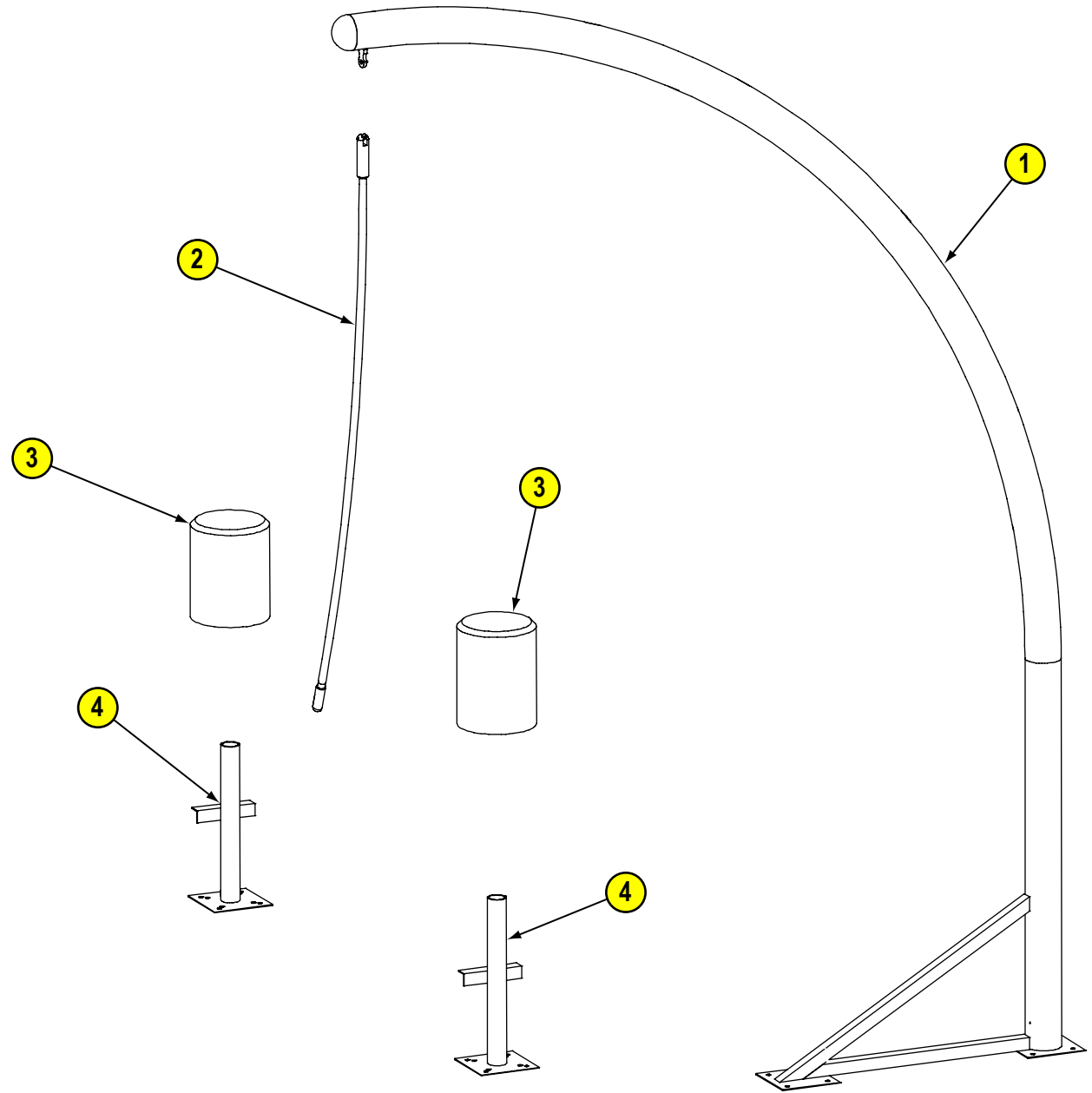
803703
2 No
300mm Bollard Fix Post

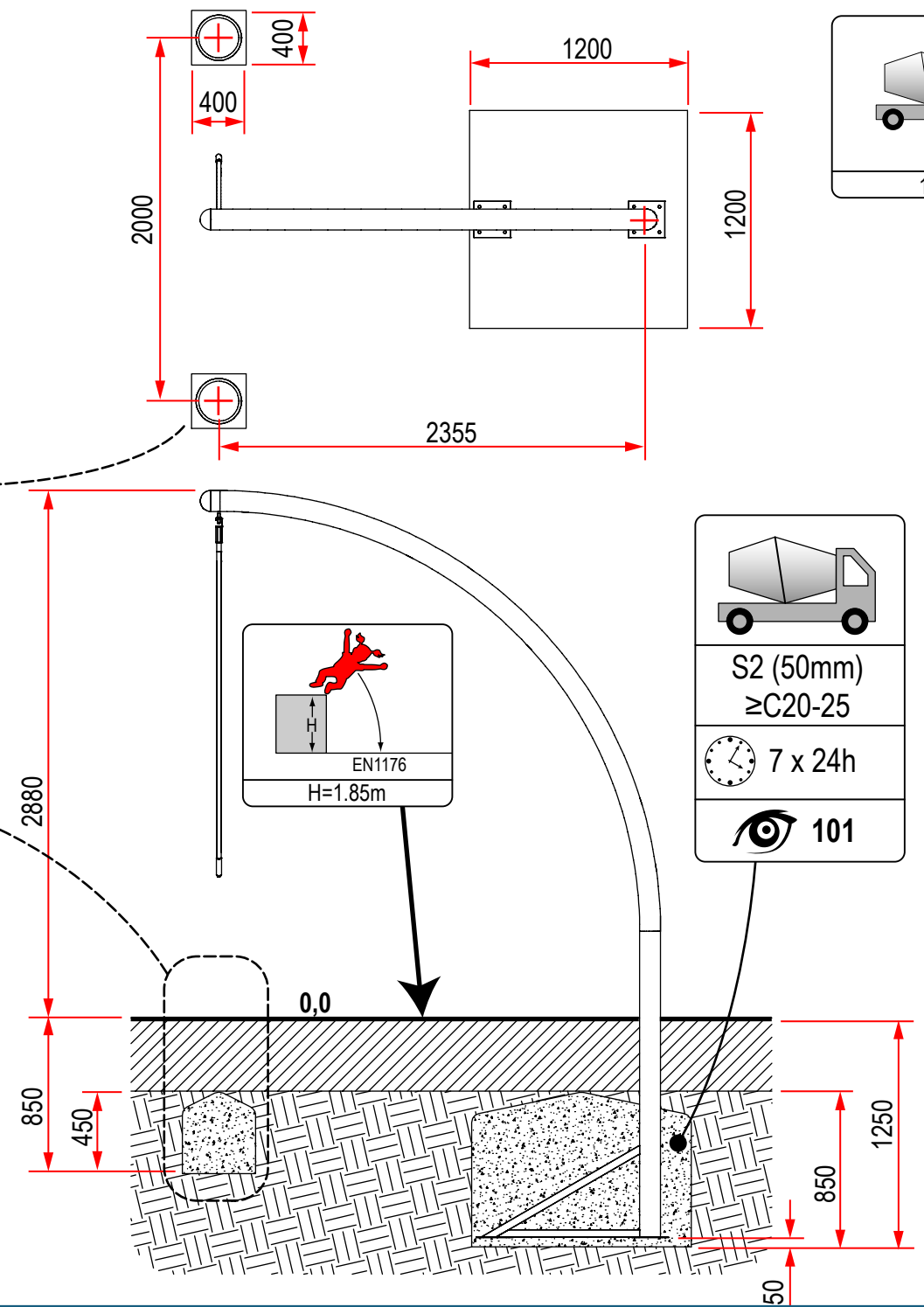
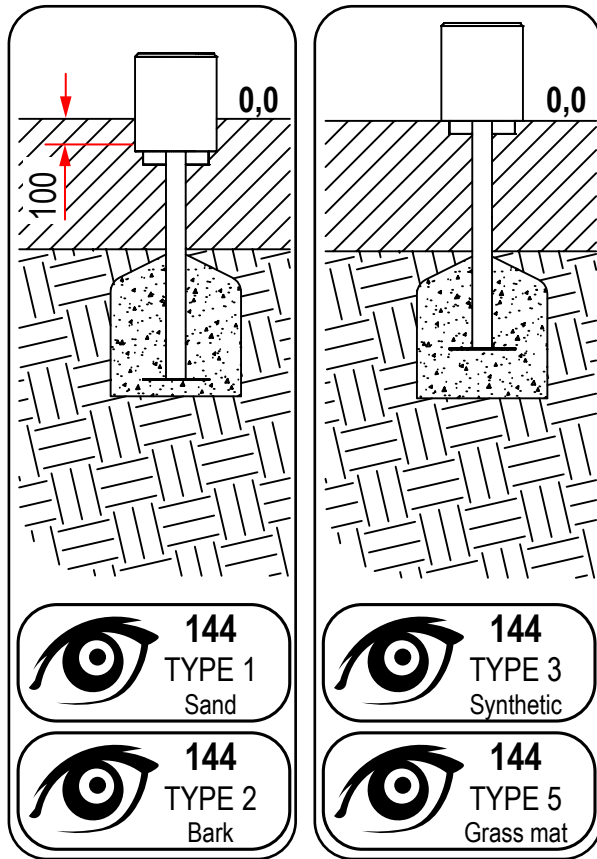
6

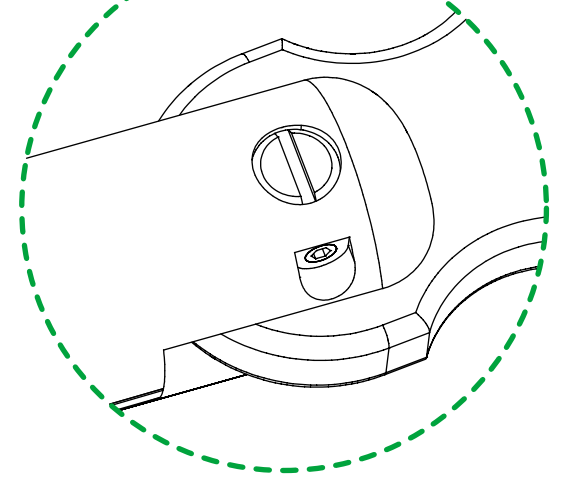
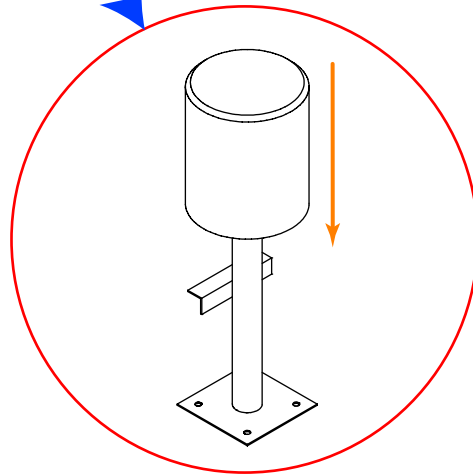
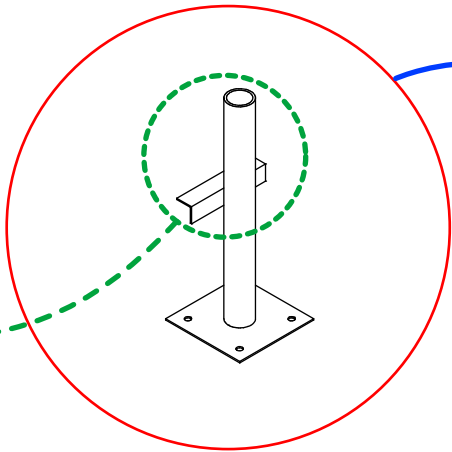
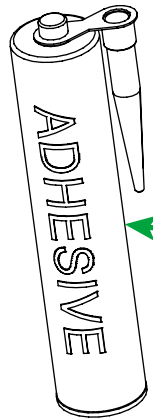
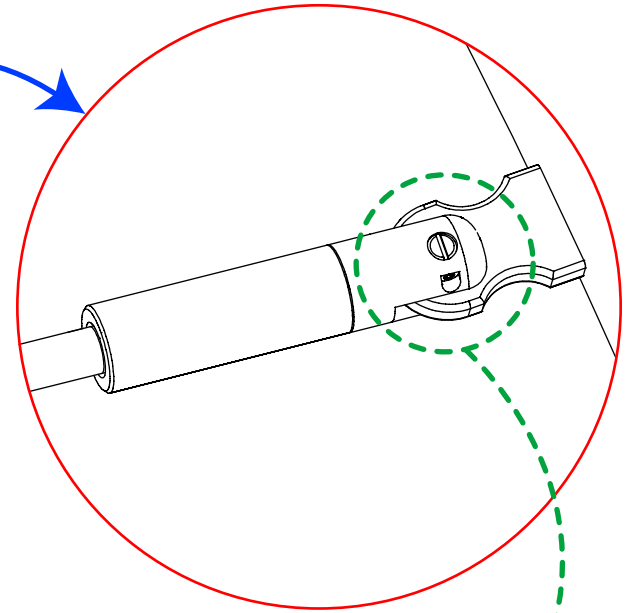
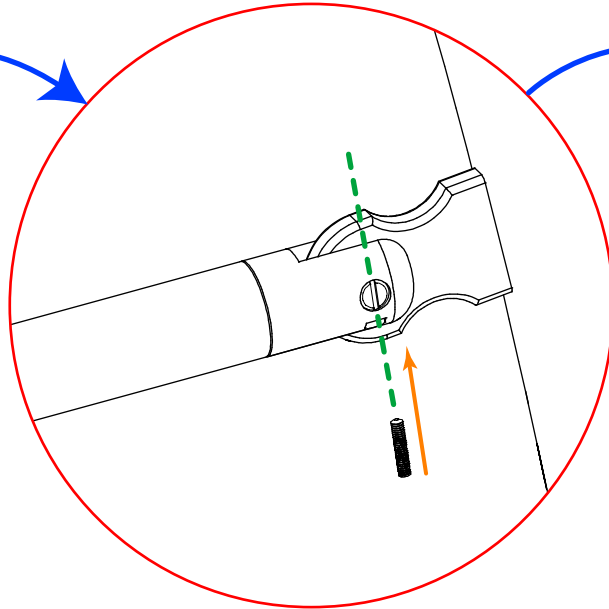
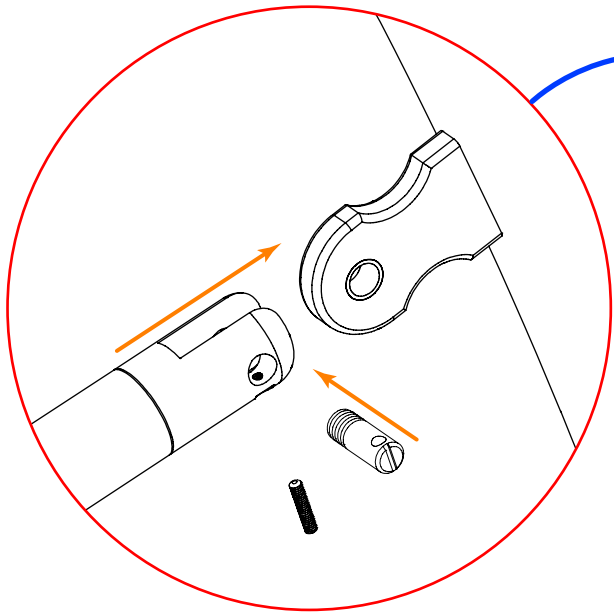


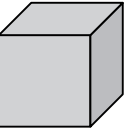
950040
1 No
High Strength Thread Lock

GB - Verify ropes fit – remove before concreting
ES – Utilizar las cuerdas para verificar la distancia entre los postes - quitarlas antes de poner el hormigón
FR – Utiliser les cordes pour vérifier la distance entre les poteaux - les retirer avant bétonnage
DE – Überprüfen Sie, dass die Seile passen - vor der Betonierung
IT – Usare le corde come distanziali – rimuoverle prima di cementare i pali
SE – Kontrollera att de linorna passa - flyttas innan betongarbete

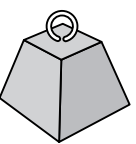




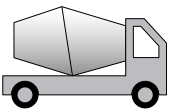




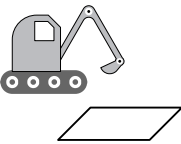
LxWxH (m)
2.54 x 2.25 x 2.88




kg
135



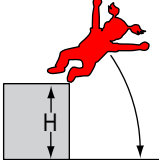
m³
1.40



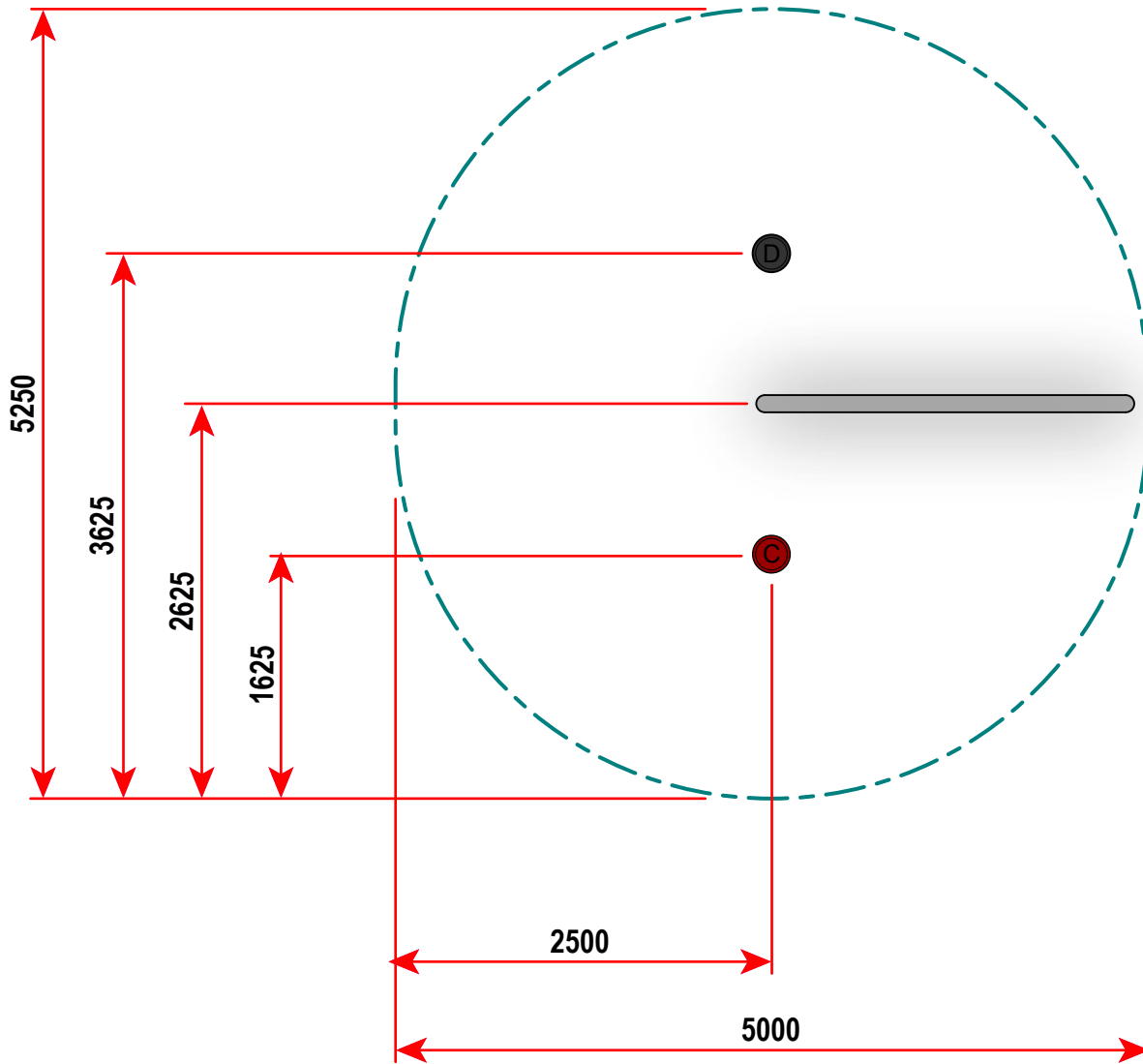
m²
10 x 10



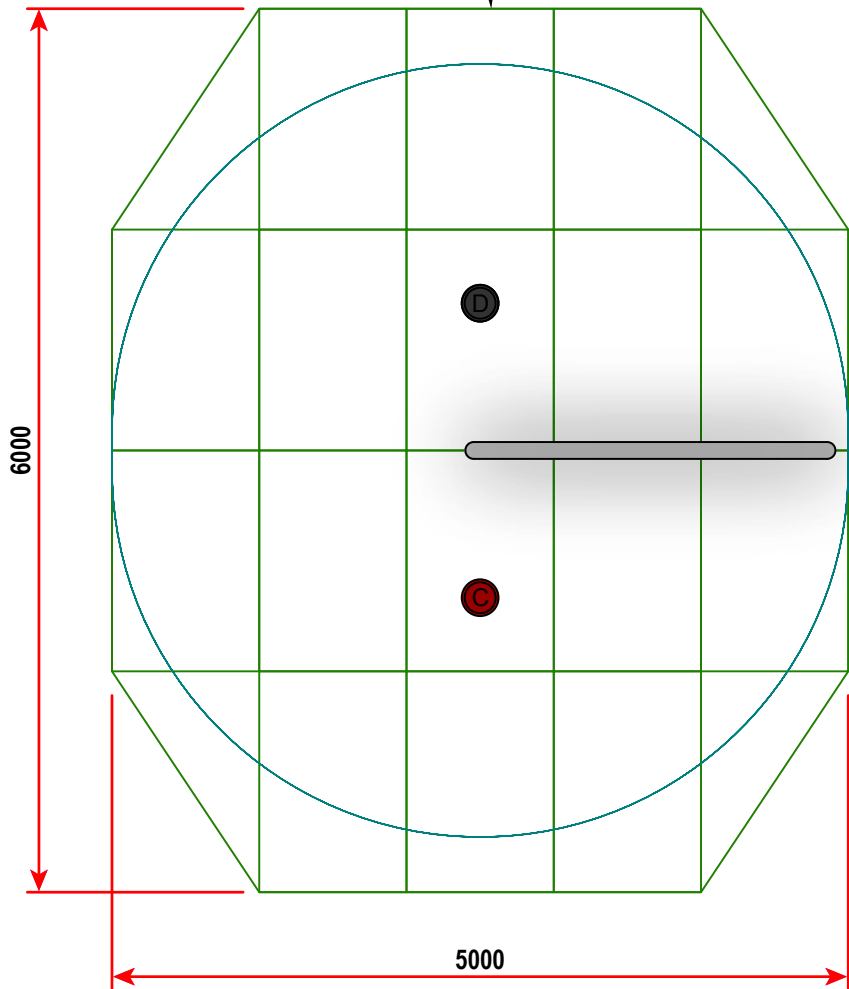
X 2 = T
T = 8 hr



EN1176
H=1.85m



144
TYPE 5
Grassmat



144
TYPE 3
Synthetic

