
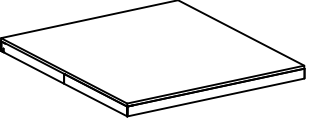
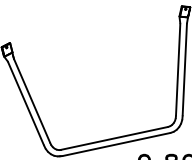
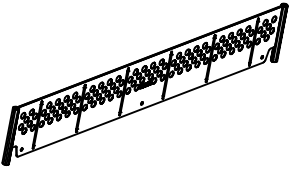
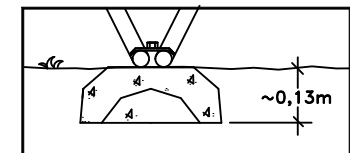
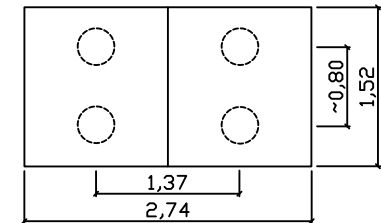


TYPE	HAGS.NO
 (2x) 0,06x0,60m	710048
 (2x) 1,37x1,52m	158957
 (4x) 0,80x1,39m	086534
	15895510



**HAGS** ANEBY, SWEDEN  
+46(0)380-47300  
www.hags.com

Table Tennis  
158 956  
1(2)

TJ MK 2024-06-10 4



1,0h

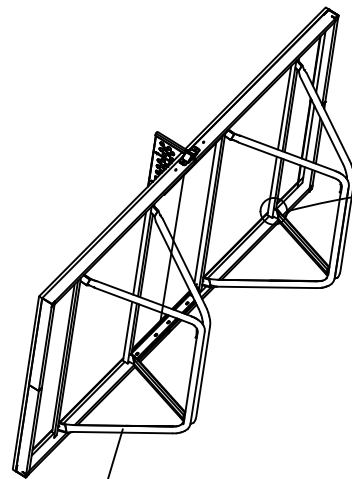


Varje vecka  
Every week  
Jede woche  
Chaque semaine



Varje säsong  
Every season  
Jedes Jahr  
Chaque saison

3



086534

FZB 11x24x2  
(326018)

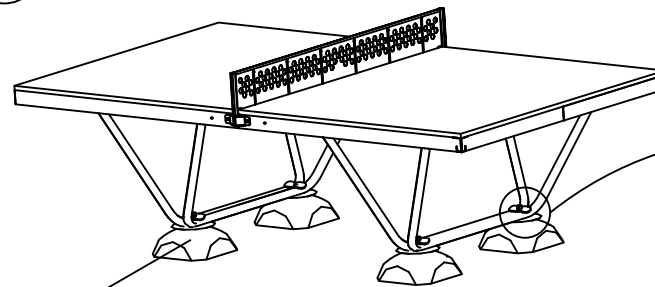
Lock Nut M10  
(324103)

(8x)

FZB 11x24x2  
(326018)

M6S 10x25  
(302207)

4



410086

710049

M6S 12x65  
(302264)

<b>HAGS</b>		ANEBY, SWEDEN	
		+46(0)380-47300	
		www.hags.com	
Table Tennis			
158 956			
(2)2			
	TJ		MK
2024-06-10		4	