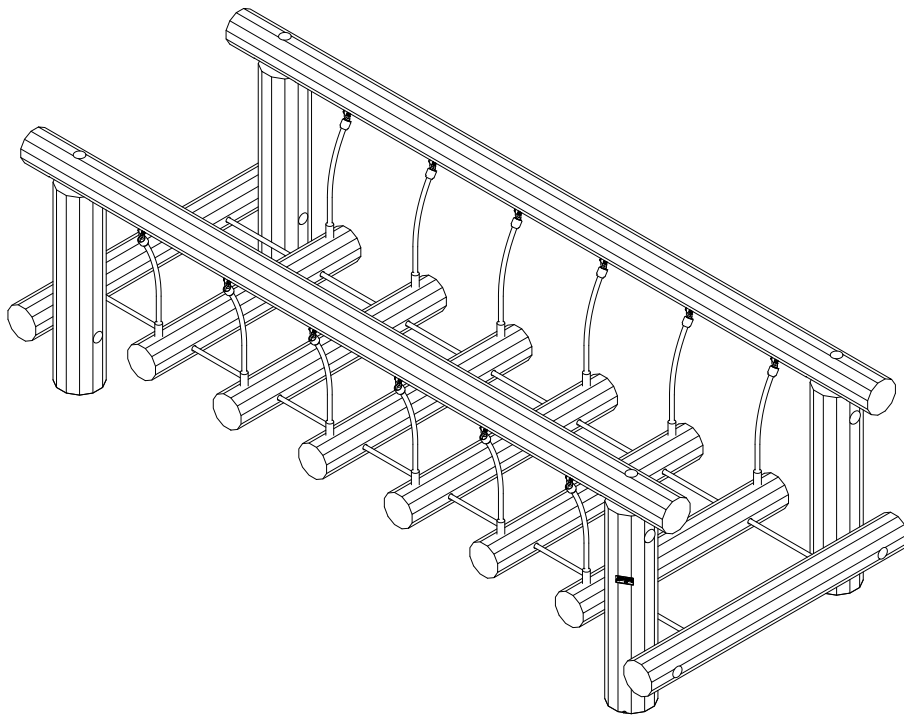
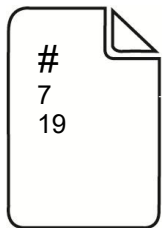
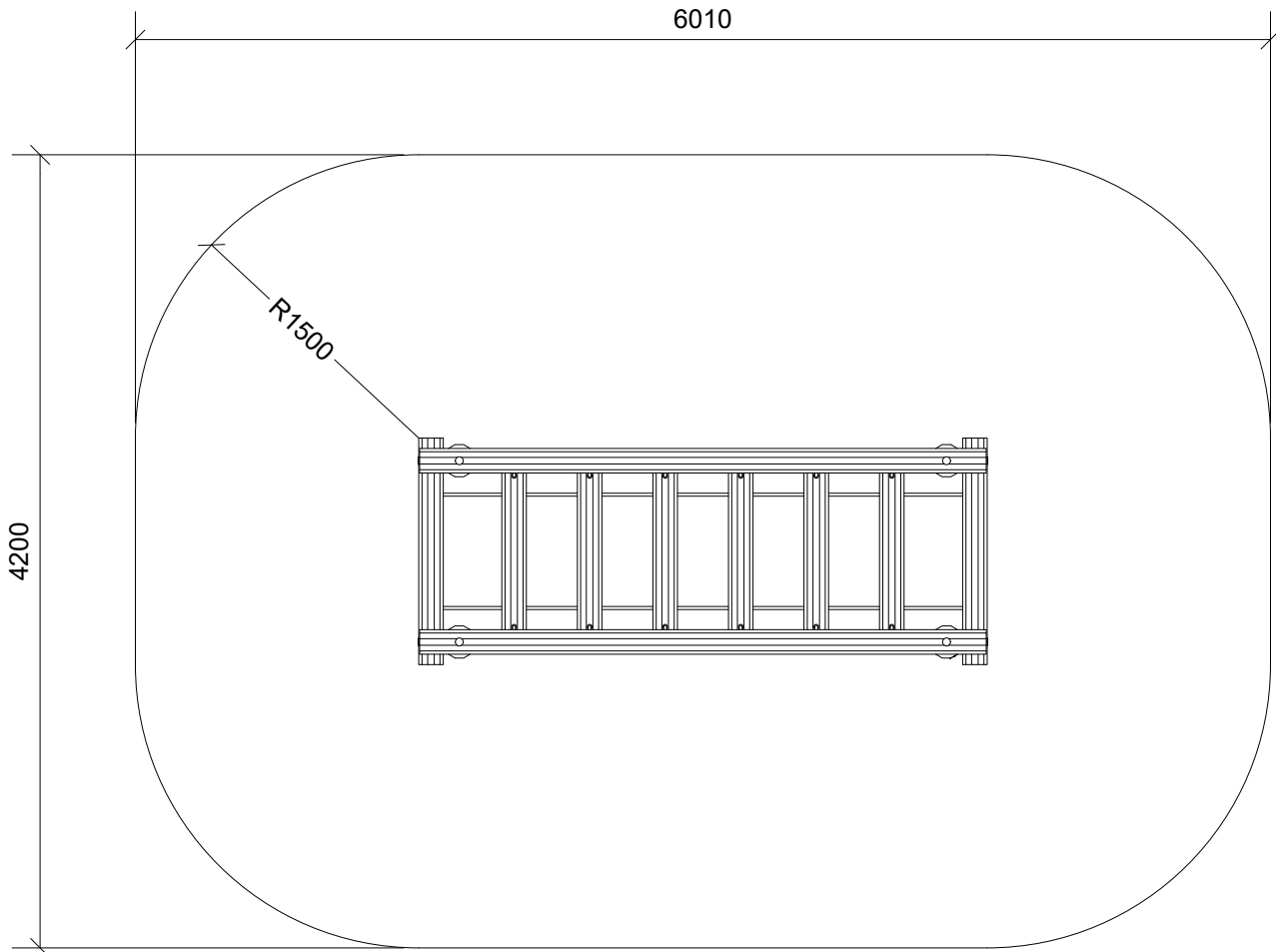
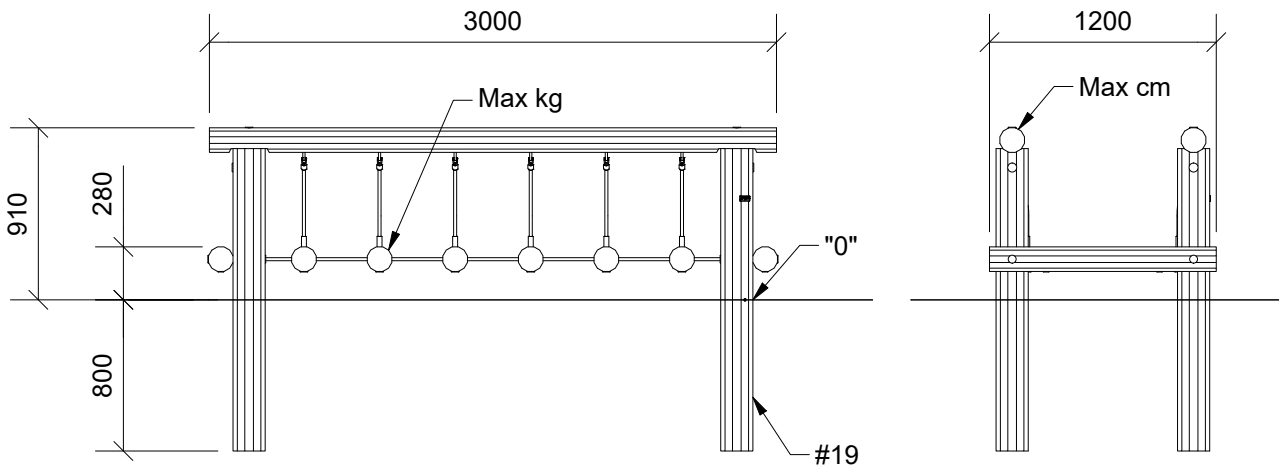


LE20500U  
LE20500

1/6



LE20500U  
LE20500



2



6h



23 m<sup>2</sup>



6 x 4,2 x 0,91 m



~320 kg



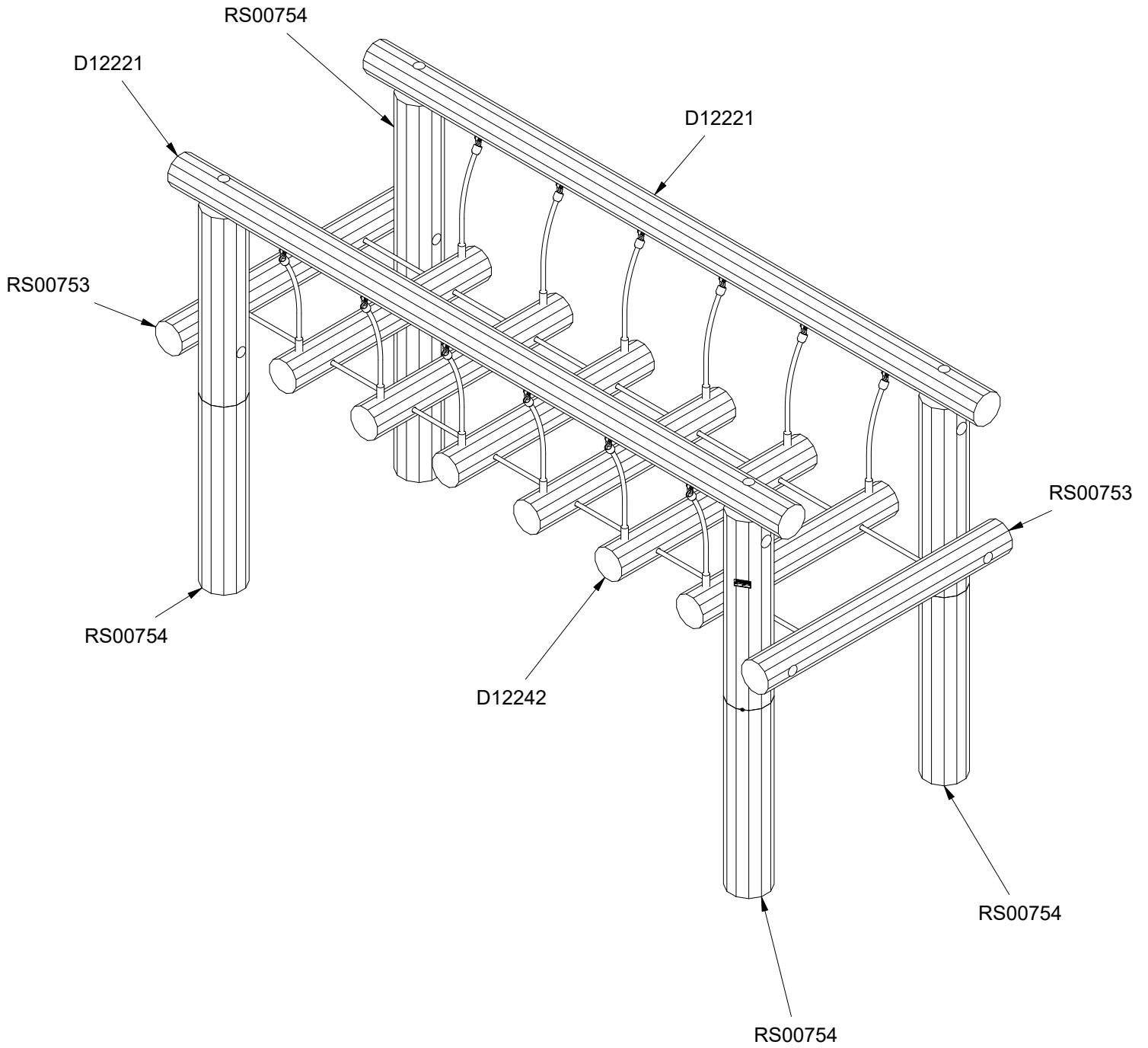
~0,2 m<sup>3</sup>



Ø12/14 x 300 cm

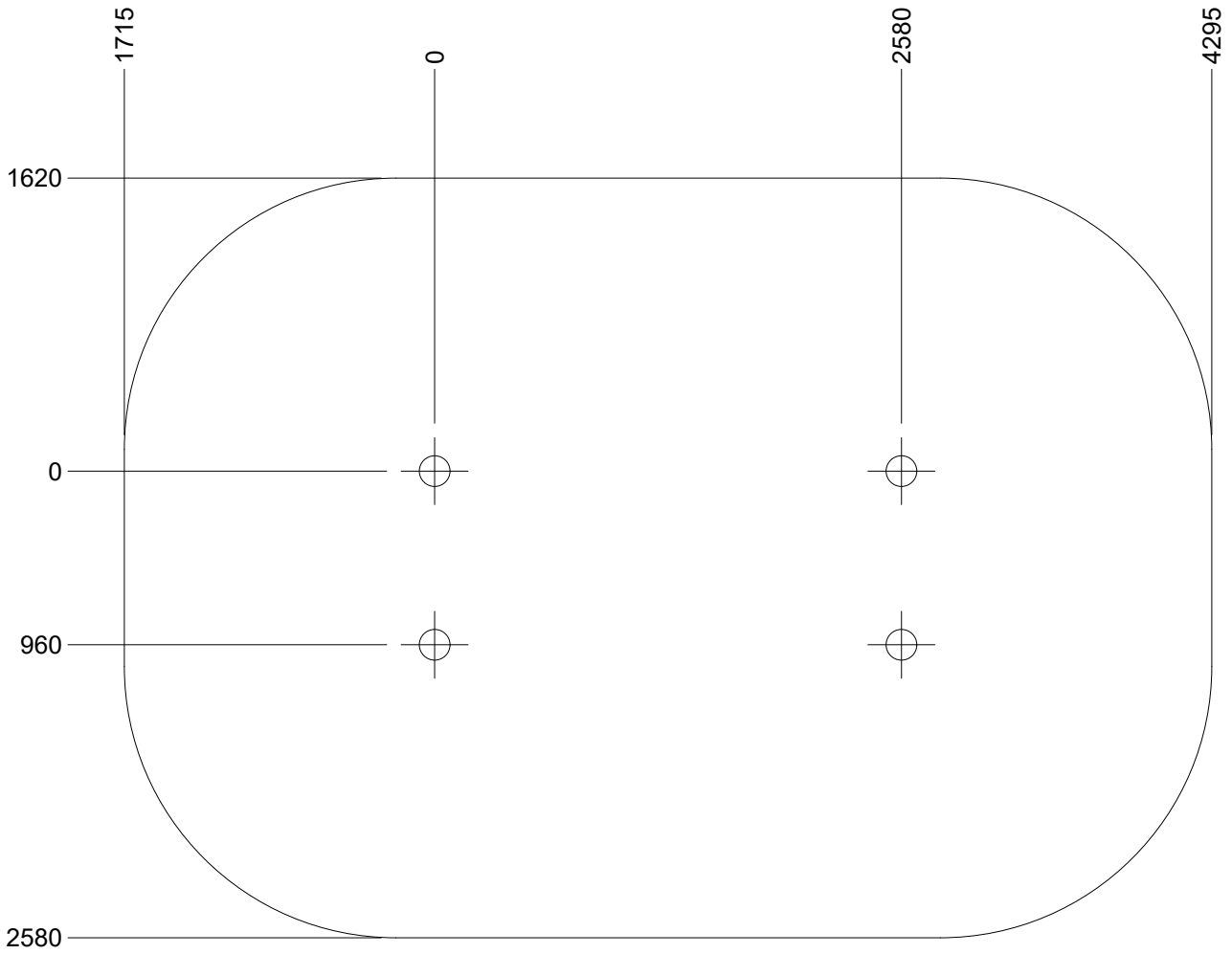
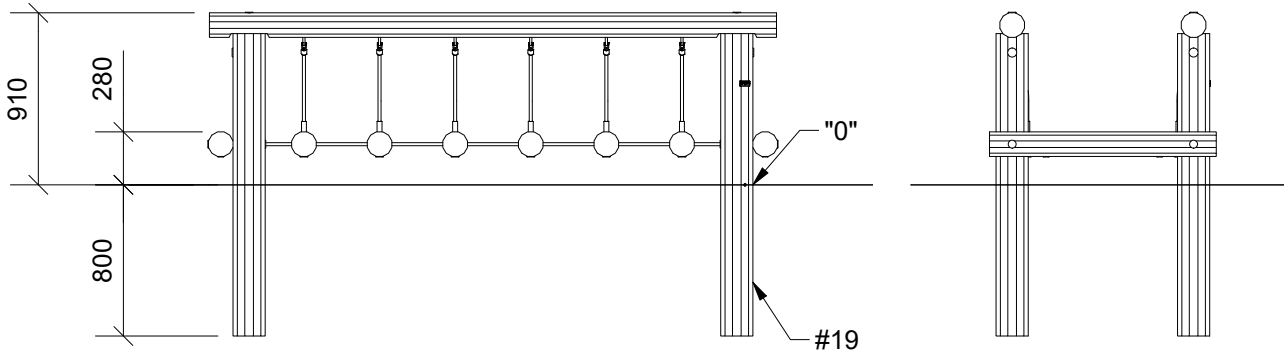


74 kg

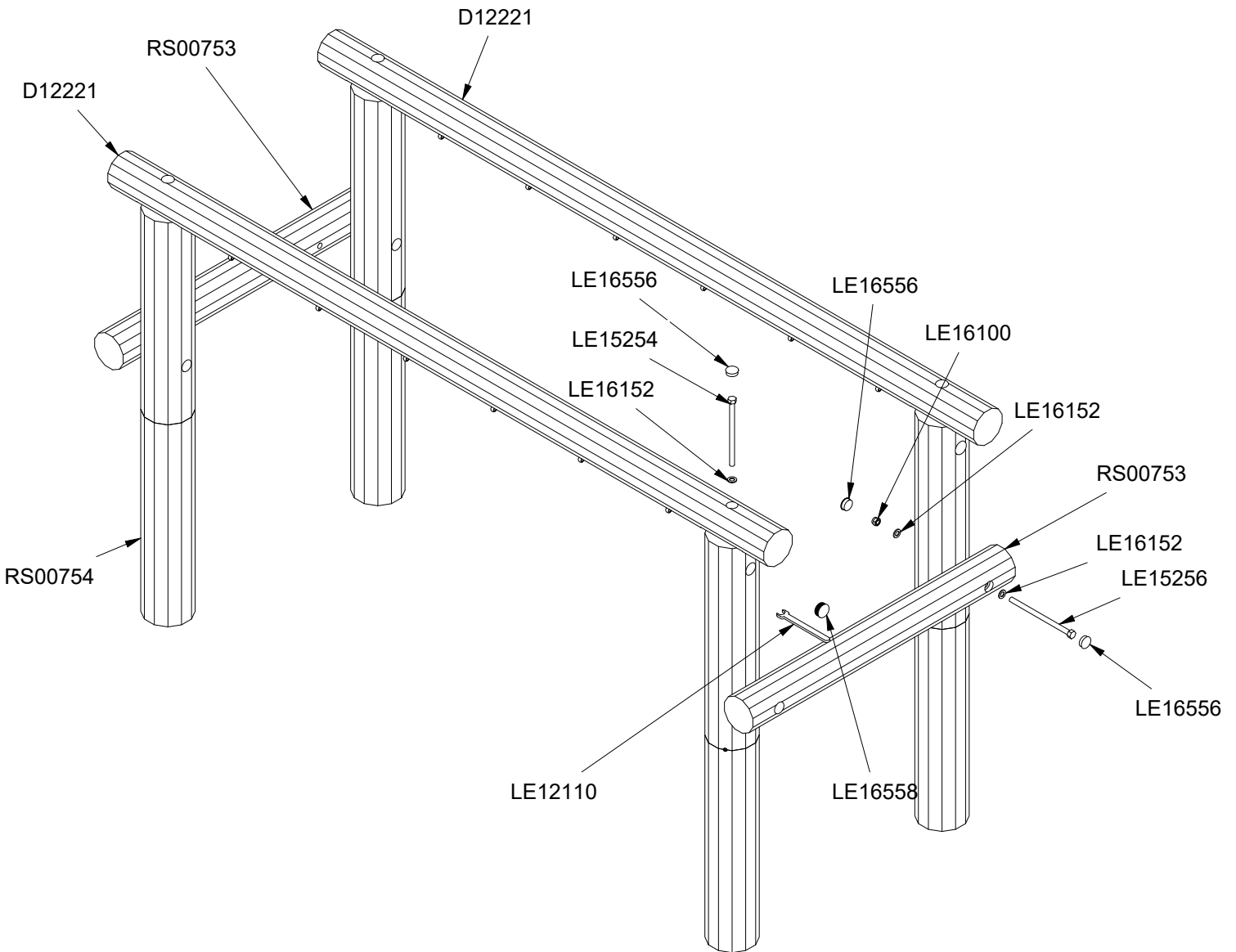
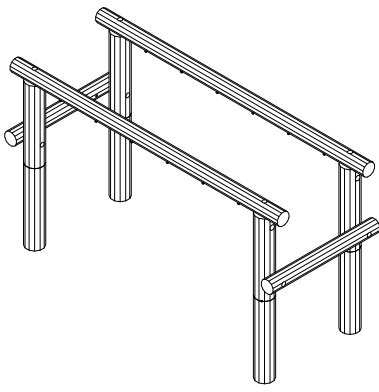


Parts List		
QTY	PART NO	DESCRIP.
2	D12221	Ø120-140x3000 mm, assembled
1	D12242	307x960 mm
2	RS00753	Ø12/14
4	RS00754	Ø16/18

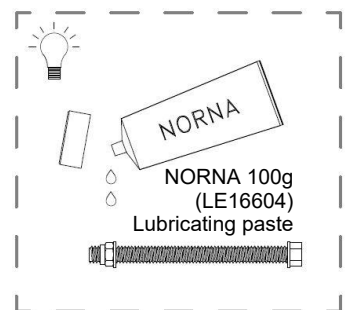
LE20500U  
LE20500



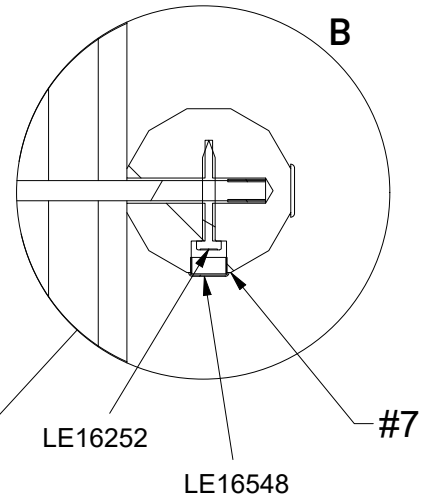
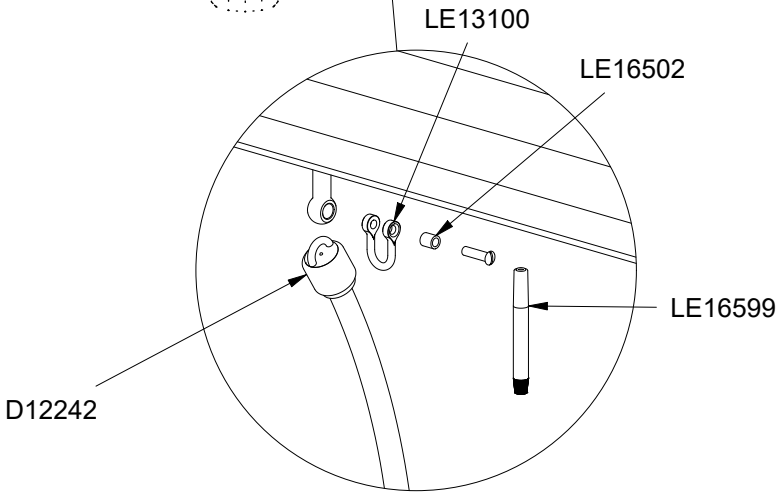
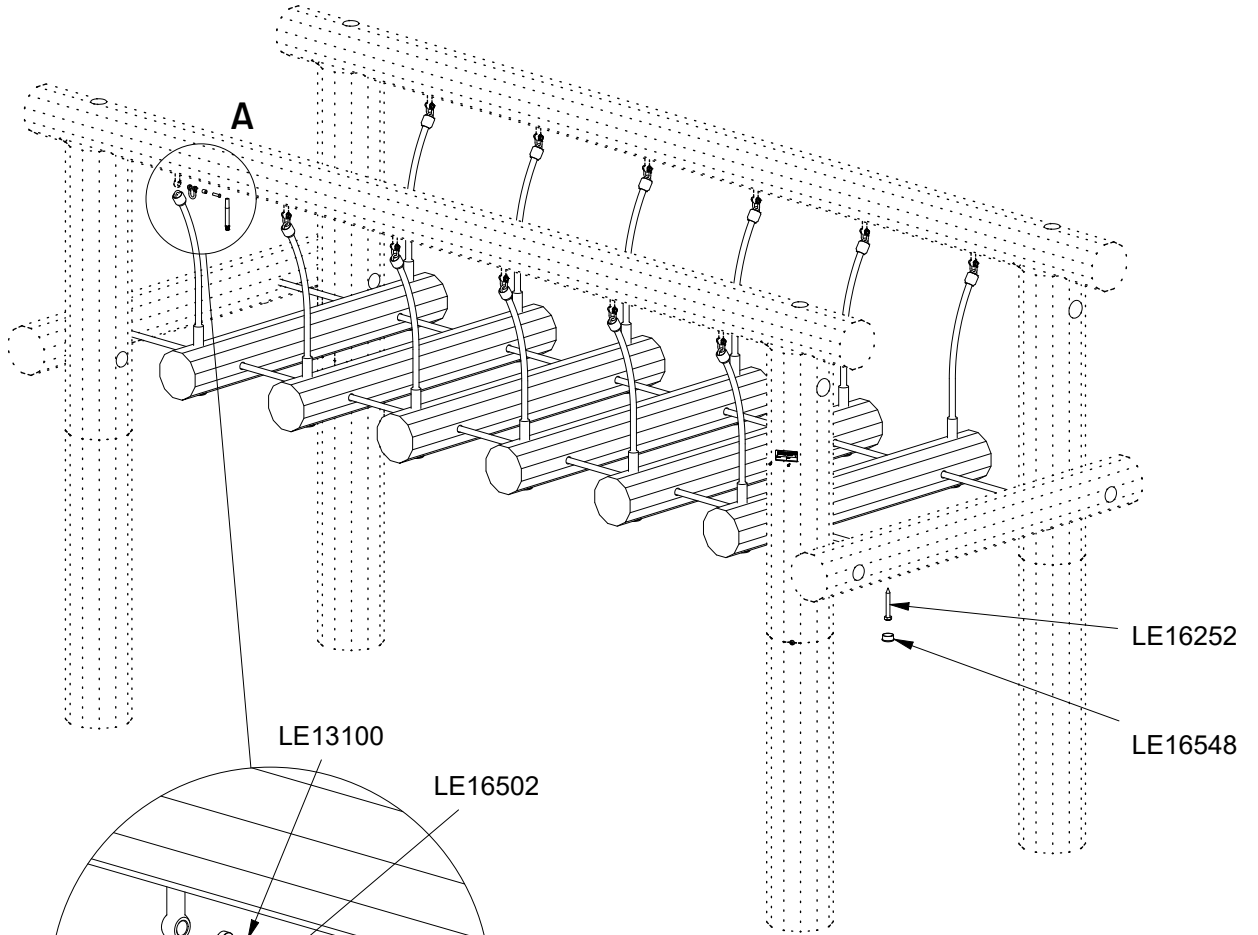
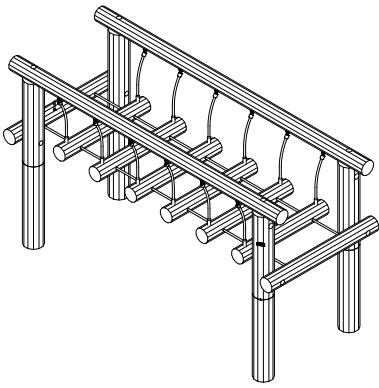
LE20500U  
LE20500



Parts List		
QTY	PART NO	DESCRIP.
2	D12221	Ø120-140x3000 mm, assembled
1	LE12110	Spanner
4	LE15254	M16x250mm
4	LE15256	M16x270mm
8	LE16100	M16 nut
16	LE16152	M16 - Ø30 mm
12	LE16556	Ø42/38mm
4	LE16558	Ø48/44,5mm
2	RS00753	Ø12/14
4	RS00754	Ø16/18



LE20500U  
LE20500



Parts List		
QTY	PART NO	DESCRIP.
1	D12242	307x960 mm
12	LE13100	Shackle
4	LE16252	8x80mm DIN 571 A2
12	LE16502	Spacer 6mm
4	LE16548	Cap Ø28 hole
2	LE16599	Sealtite 970 1,5ml

