

Skib for og agter		
LE 20464	HOVEDTEGNING	mål: 1:100

DATO
REV.

17.01.2011

A-A (1 : 100)

Gulvvanger mm. 45x95 mm lærk.

Beklædning og gulv 27x120 mm terrassebræt.

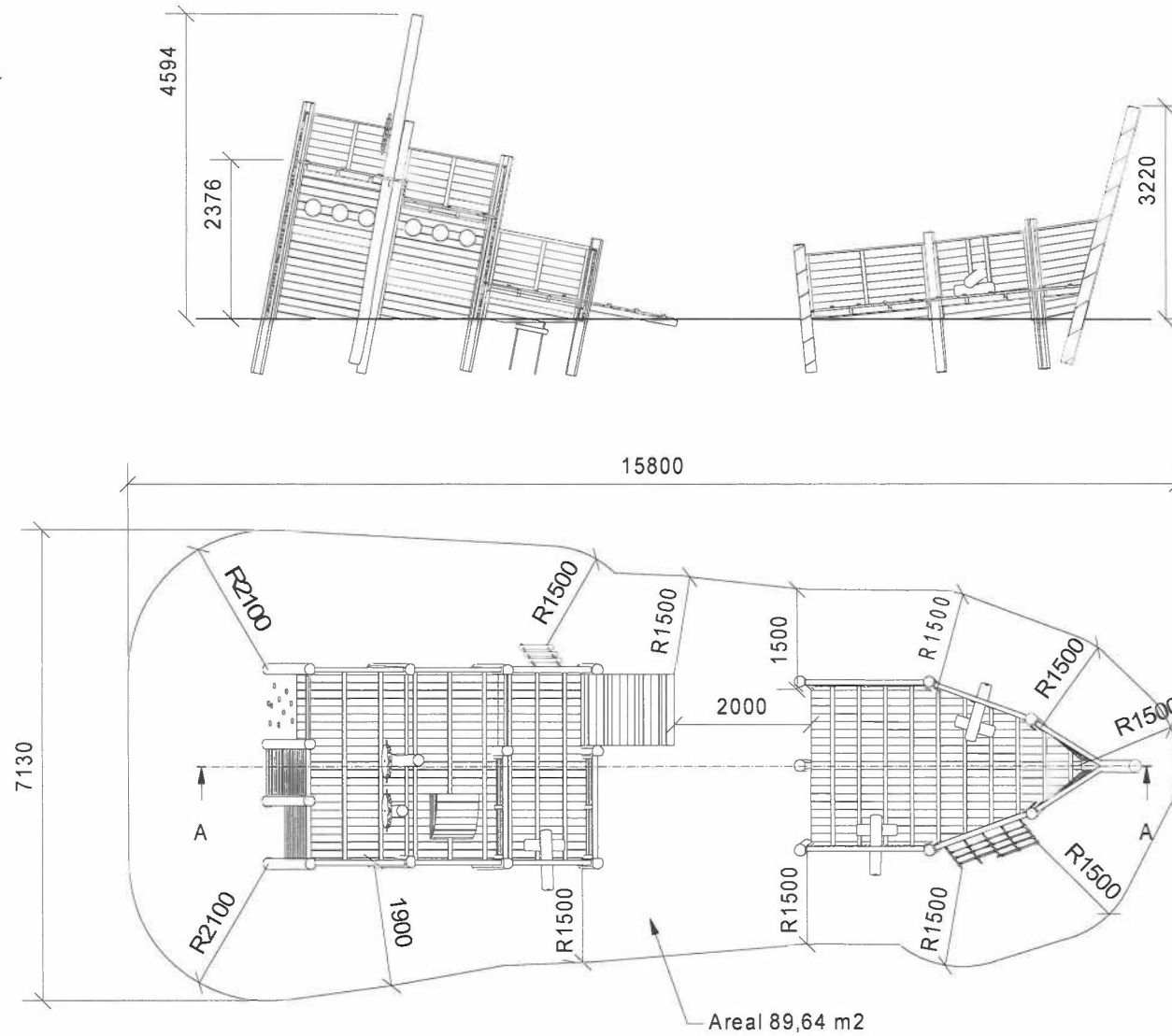
Fundament montageprincip 19.

Net monteres som montageprincip 9.

Bjælkestige monteres som montageprincip 9.

Betonforbrug: 1 sæk tørbeton pr. hul.

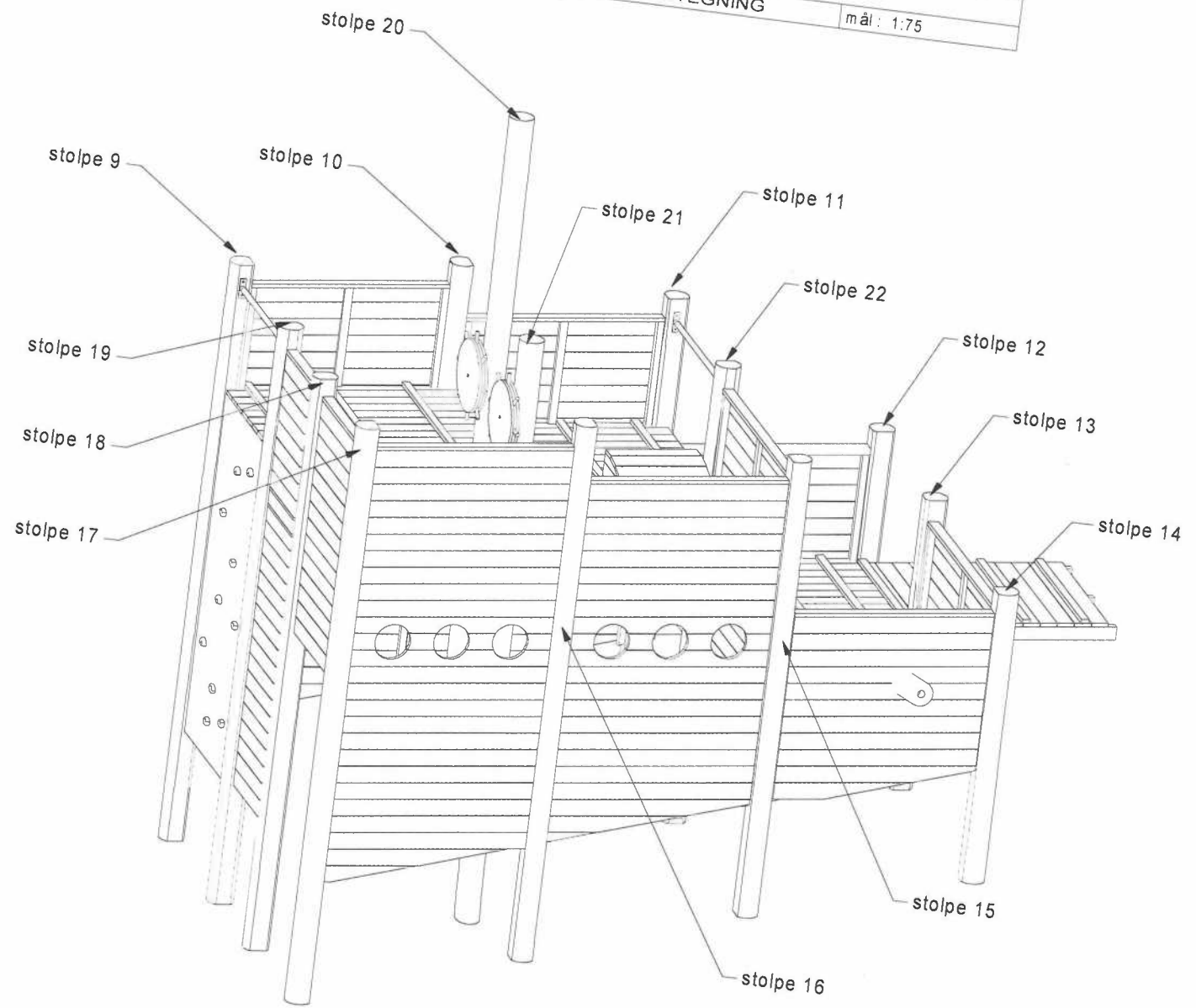
Fri faldhøjde 2.4 m



NORLEG

LE 20460 **Agterskib** PRODUKTIONSTEGNING må: 1:75

DATO 11.01.2011
REV. 25.09.2012



Stolper Robinia Ø 160/180 mm.

Beklædning og gulv 27x120 mm terrassebræt.

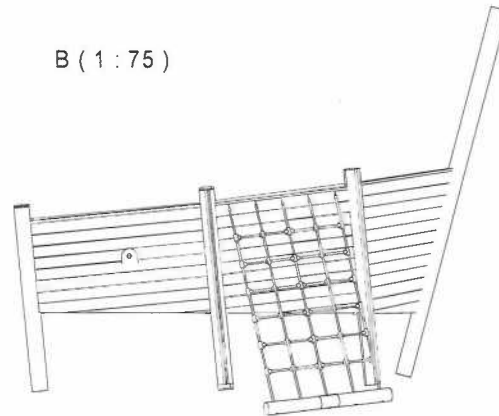
Gulvvanger mm. 45x95 mm lærk.

Fundament montageprincip 19.

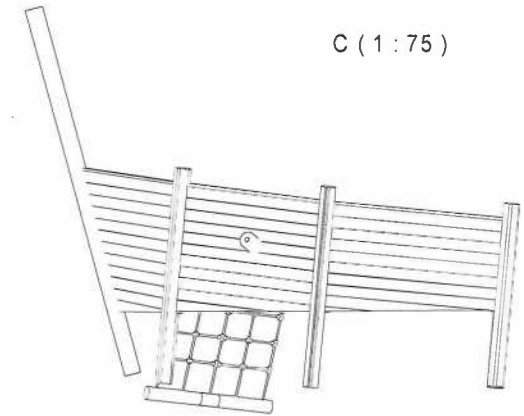
Betonforbrug: 1 sæk tørbeton pr. hul.

Net monteres som montageprincip 9.

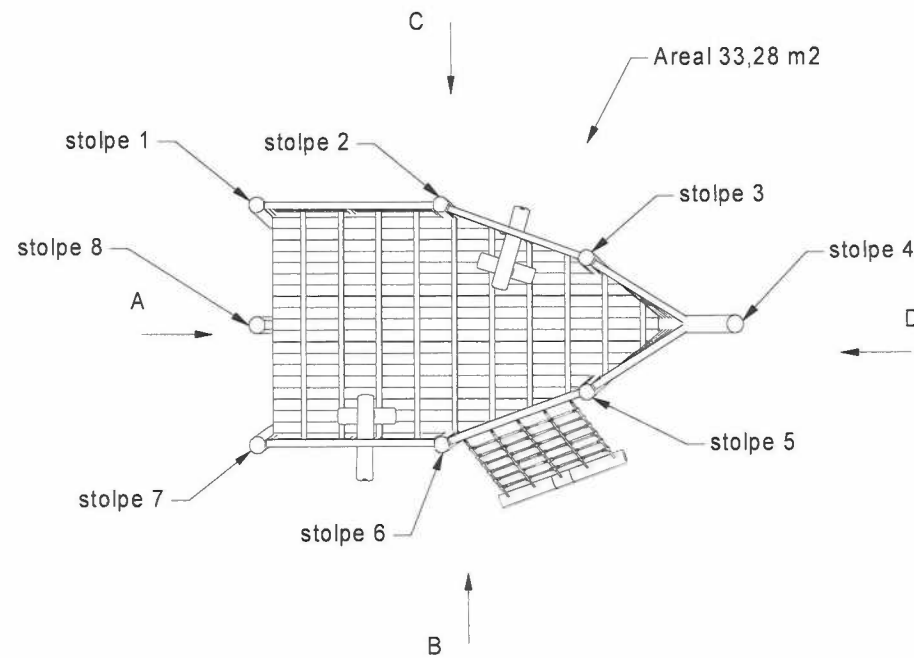
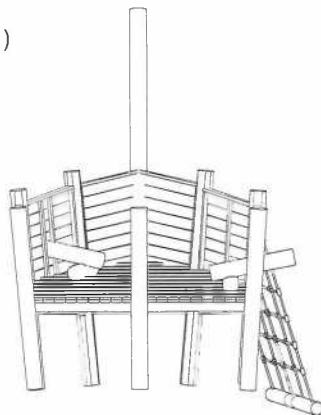
B (1 : 75)



C (1 : 75)



A (1 : 75)



D (1 : 75)

