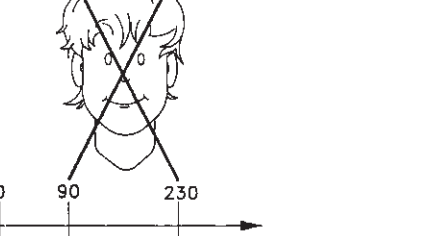
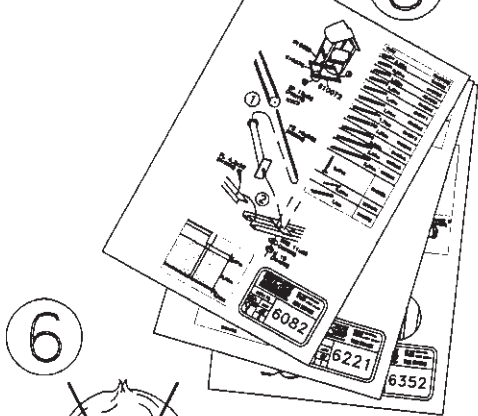
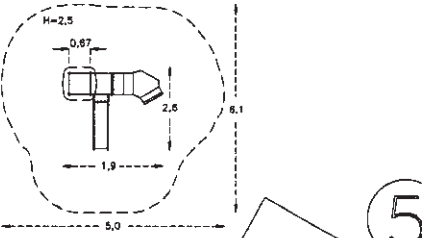


POS-NR	ART-NR	QUANTITY
6362	132731-01	1
6362	135010	1
6362	135011	1
6362	135025	1
6362	135026	1
6362	153406	1
6099	261830	2
6362	410063	1
6310	410991	2
6752	610084	1
6362	610087	1
6362	610071	4
6084	610072-02	3
6084	610076	2
6084	610085	6
6362	610603	1
6752	610756	1
6752	610757	1
6752	610758	1
6084	616013 n	2
6084	616015 p	4
6111	616111	3
6411	616411	2
6951	616951	1
6211	618211 PA	4
6221	618213 PC	4
6411	618412	2
6752	618751	1
6752	618752	1
6752	618753	1
691211	691211	1



## Step by Step UNIMINI

Detta är en förenklad instruktion för montering av leksystemet UNIMINI. Innan montering påbörjas vill vi att Du noga läser igenom denna instruktion.

Denna lekställning är testad och godkänd enligt de krav som ställs vad gäller konstruktion, säkerhet och lekfunktion.

Alla lekställningar kräver kontinuerlig tillsyn och underhåll. Följ de anvisningar vi ger i katalog och på monteringsritningar.

För att montera din lekställning behöver du:

- Huvudritning (ibland är huvudritningen av utrymmesskäl uppdelad på flera blad).
- Generell ritning (Packad tillsammans med skruv och beslag i plastpåsar).

### HUVUDRITNING

1. Perspektiv som visar steg för steg i vilken ordning du monterar din lekställning, samt hänvisningsnummer för vilken generell ritning (plastpåse) du skall använda för respektive produkt. Golvhöjder (mätt från färdig marknivå) är markerade samt andra höjder som gäller speciellt för den ställning du monterar. Övriga måttuppgifter finns på generell ritning. Färdig marknivå finns markerad på det rör som går ner i mark.
2. Planritning visar centrummått (c/c) mellan stolpar. Stolparnas placering är markerade med liten bokstav. Bokstavskod finner du vid komponentlistan och på generell ritning. Planritning visar även var markskena och distansjärn placeras.
3. Komponentlistan är en förteckning på komponenter och dess antal som ingår i ställningen. Positionsnumret framför komponenterna hänvisar till generell ritning där komponenterna återfinns. Här finner du också bokstavskod för skärmar och stolpar.
4. Islogsytans utbredning för ställningen. Här skall finnas erforderligt stötdämpande material för lekställningen.

Faktarutor innehåller uppgifter om:

- Beräknad monterings-tid i mantimmar (grävning, framplockning, återfyllning osv vad gäller markarbete ingår ej).
- Hur ofta tillsyn skall utföras (kan behövas oftare).
- Hur ofta underhåll skall utföras (kan behövas oftare).
- Avsedd ålder

5. Generella ritningar redovisar måttuppgifter på de olika komponenterna, hur de monteras samt vilken skruv/bult som erfordras. Ritningen gäller alla komponenter som är med i rutan uppe till höger. Ritningen är packad i plastpåse tillsammans med den skruv/bult som erfordras för montering av komponenten. Ritningsnumret återfinns på huvudritningens perspektivbild. Hänvisning sker ibland till annan ritning, då visas symbolen av ett öga.

6. Vid montering får inga parallella öppningar mellan 90-230mm uppstå!! Farligt mått för huvud!

Börja alltid att sortera komponenterna var för sig, stolpar, golv, skärmar osv..

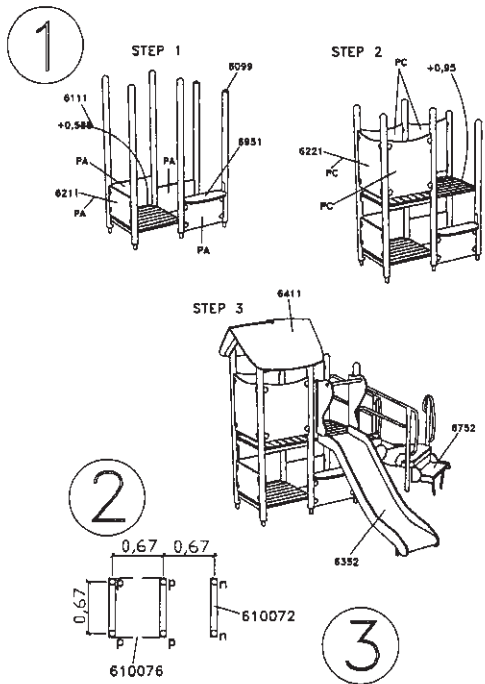
Vid montering, börja montera stolpar i markskenor. Skruva därefter ihop dessa med distansjärnet (enligt anvisning 6083/6084). Montera därefter golv och skärmar i denna första modul. Fortsätt sedan montera modul för modul enligt samma ordning som ovan. Montera alla andra komponenter till sist.

Om det vid montering av träskärm ovanpå golv är svårt att skjuta ner denna, lossa skruvarna i golvet något (glöm ej att dra åt skruvarna igen). Detta berör ej HPL-skärmen.

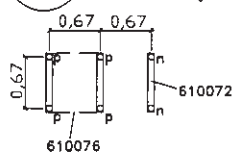
### VIKTIGT!

Det är av yttersta vikt att golv och skärmar alltid är monterade horisontellt. Kontrollera och efterdra bult och skruv.

Om strid sand används som stötdämpande underlag krävs komplettering/påfyllning efter en tids användning.



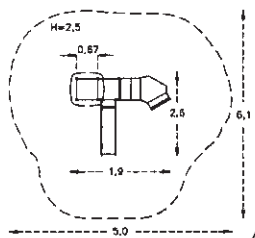
2



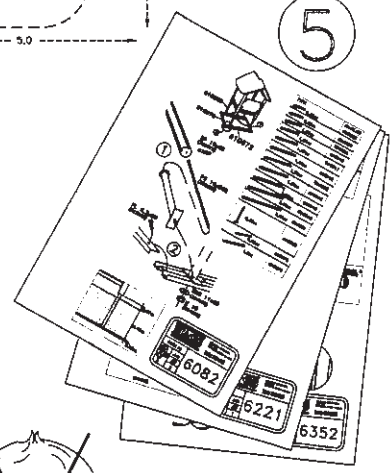
3

POS-NR	ART-NR	QUANTITY
6362	132731-01	1
6362	135010	1
6362	135011	1
6362	135025	1
6362	135026	1
6362	153406	1
6099	261830	2
6362	410063	1
6310	410991	2
6752	610064	1
6362	610067	1
6362	610071	4
6084	610072-02	3
6084	610076	2
6084	610085	6
6362	610083	1
6752	610756	1
6752	610757	1
6752	610758	1
6084	616013 n	2
6084	616015 p	4
6111	616111	3
6411	616411	2
6951	616951	1
6211	618211 PA	4
6221	618213 PC	4
6411	618412	2
6752	618751	1
6752	618752	1
6752	618753	1
6752	691211	1

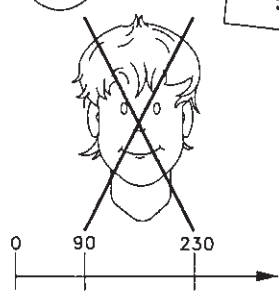
4



5



6



## Step by Step UNIMINI

These are simplified assembly instructions for the UNIMINI play system. Please read through the instructions carefully before commencing assembly work.

This play equipment combination has been tested and approved in accordance with the applicable requirements for construction, safety and the various play function. All play equipment requires continual inspection and maintenance. Please follow the directions given in our Play Equipment catalogue and in the assembly instructions.

To assemble your play equipment combination you will need:

- Main drawing (in some instances, because of the size of the combination, this may consist of two or more pages).
- Standard product drawings (these are packed together with screws and fittings in plastic bags).

### MAIN DRAWING

1. This is a perspective drawing with a step-by-step guide describing the assembly sequence for the play equipment. This drawing also has reference numbers indicating which standard product drawing (packed in a plastic bag) is to be used for the various individual components. Floor/decking heights measured from the ground level (finished level) are marked, as are other heights, which apply specifically to the frame you are assembling. Other measurements are indicated on the standard drawings. The ground level (finished level) is indicated by a mark on the foundation post, which is inserted in the ground.

2. The ground plan gives the c/c distance between posts. Lower case letters indicate the position of the posts. The lettering code is explained on the list of components and the standard drawing. The ground plan also indicates where the sunken frame and spacers are to be placed.

3. The list of components specifies the quantity of each component that is required to build the play equipment. The item number, which precedes the article number, for each of the components, refers to the standard drawing, where the components can be found. The letter code for screens and posts is also indicated here.

4. Extent of impact area for the play equipment combination. This area must be covered with the appropriate impact-absorbing material for the play combination concerned.

Fact boxes contain the following information:

- Estimated assembly time in man-hours (this figure does not include excavation and earthwork, unpacking etc).
- How often inspection is to be carried out (additional inspection may be necessary).
- How often maintenance is to be carried out (additional maintenance may be necessary).
- Intended age.

5. Standard drawings show measurements for the different components, how the components are assembled and which screws/bolts are required. All the relevant components are listed in the box in the top right-hand corner of the drawing. The drawing is packed in a plastic bag along with the screws/bolts required for assembly. The drawing number is repeated on the perspective picture of the main drawing. Sometimes an eye symbol may be used to refer you to another drawing.

6. When assembling HACS play equipment, make sure that there are no parallel openings of 90-230mm. These openings are a dangerous hazard (entrapment of heads)

Always begin by sorting the components into their various categories: posts, flooring, screens etc.

Start assembly work by fixing posts to sunken frames. Then screw these together using the spacers provided (see assembly instruction 6083/6084). Fit the floor/decking and screens to this first module. Then continue the process, assembling one module at a time as described above. Leave the assembly and installation of all other components until after the work with posts, decking and screens has been completed.

If it is difficult to push the wooden screens into place when fitting them on top of floors, it may help to loosen the screws in the floor slightly. (Make sure you do not forget to tighten them again!). This does not apply to HPL screens.

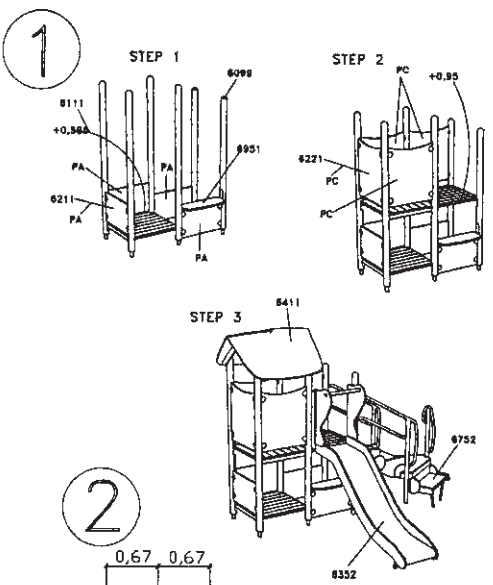
### IMPORTANT!

It is absolutely essential to make sure that floors and screens are always horizontal when they have been assembled.

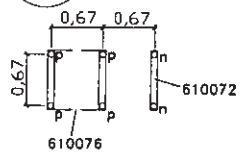
Check to ensure that all bolts and screws are fully tightened.

If loose fill material is used as an impact-absorbing surface it must be replenished or replaced as often as necessary.

There are always some extra screws, bolts etc. enclosed so when the installation is ready there will be some left.



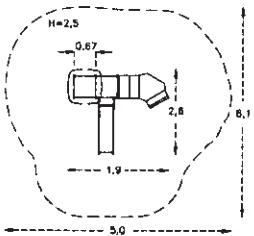
2



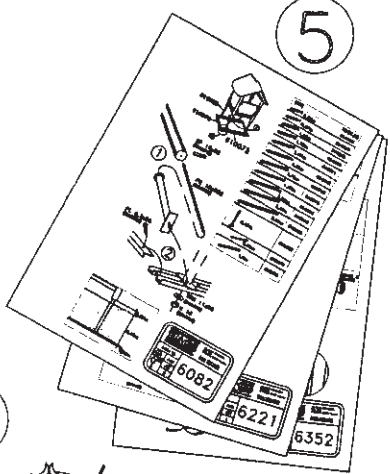
3

POS-NR	ART-NR	QUANTITY
6362	132731-01	1
6362	135010	1
6362	135011	1
6362	135025	1
6362	135026	1
6362	153406	1
6099	261850	2
6362	410065	1
6310	410991	2
6752	610064	1
6362	610067	1
6362	610071	4
6084	610072-02	3
6752	610758	1
6084	616013 n	2
6084	616015 p	4
6111	616111	3
6411	616411	2
6951	616951	1
6211	618211 PA	4
6221	618213 PC	4
6411	618412	2
6752	618751	1
6752	618752	1
6752	618753	1
691211	691211	1

4



5



6



## Step by Step UNIMINI

Dies ist eine vereinfachte Anleitung zur Montage des Spielsystems UNIMINI. Bitte lesen sie vor Beginn der Montage diese Anleitung sorgfältig durch.

Dieses Spielgerüst ist gemäss den Anforderungen, die an Konstruktion, Sicherheit und Spielfunktion gestellt werden, getestet und zugelassen.

Sämtlich Spielgerüste fordern ständige Überprüfung und Wartung. Folgen Sie den Anleitungen im Produktkatalog und auf den Montagezeichnungen.

Zur Montage Ihres Spielgerüsts brauchen Sie folgendes:

- Hauptzeichnung (zuweilen ist die Hauptzeichnung aus Platzgründen auf mehrere Blätter verteilt).
- Detailzeichnung (zusammen mit Schrauben und Beschlägen in Plastiktüte verpackt).

### HAUPTZEICHNUNG

- 1 Darstellung der Reihenfolge der Montage Ihres Spielgerüsts Schritt für Schritt sowie Bezugsnummer der allgemeinen Zeichnung (Plastiktüte), die für das jeweilige Komponente zu verwenden ist. Bodenhöhen (gemessen vom fertigen Erdbodenniveau) sind gekennzeichnet sowie andere Höhen, die speziell für das von Ihnen zu montierende Gerüst gelten. Sonstige Massangaben finden Sie in der allgemeinen Zeichnung. Das fertige Erdbodenniveau ist an den Rohren angezeichnet, die in den Erdboden versenkt werden.
- 2 In der Planzeichnung ist das Abstandmass (c/c) zwischen den Pfosten angegeben. Die Platzierung der Pfosten ist mit einem kleinen Buchstaben gekennzeichnet. Den Buchstabencode finden Sie in der Komponentenliste und auf der allgemeinen Zeichnung. Aus der Planzeichnung geht auch hervor, wo Bodenschienen und Distanzeisen anzubringen sind.
- 3 Die Komponentenliste ist ein Verzeichnis von Komponenten des Gerüsts und ihrer Anzahl. Die Positionsnummer vor den Komponenten verweist auf die allgemeine Zeichnung, in der die Komponenten aufgeführt sind. Hier finden Sie auch Buchstabencodes für Schirme und Pfosten.
- 4 Ausbreitung der Aufprallfläche für das Gerüst. Hier muss das entsprechende Stossdämpfende Material für das Spielgerüst vorhanden sein.

Die Symbolkästchen geben Aufschluss über:

- Berechnete Montagezeit in Mannstunden (Graben, Herbeischaffen, Verfüllen etc. bezüglich Erdarbeiten sind nicht in der Montagezeit enthalten).
- Häufigkeit der Überprüfung (kann öfter erforderlich sein).
- Häufigkeit von Wartung (kann öfter erforderlich sein).
- Alter

- 5 In den allgemeinen Zeichnungen sind masse der verschiedenen Komponenten, die Art ihrer Montage sowie die erforderlichen Schrauben/Bolzen angegeben. Die Zeichnung bezieht sich auf alle Komponenten, die in dem Kästchen oben rechts aufgeführt sind. Die zeichnung ist zusammen mit der für die Montage der Komponente erforderlichen Schraube/Bolzen in einer Plastiktüte verpackt. Die Zeichnungsnummer ist in der perspektivischen Darstellung der Hauptzeichnung angegeben. Zuweilen wird auf eine andere Zeichnung verwiesen. In diesem Fall wird als Symbol ein Auge angezeigt.

- 6 Bei der Montage, von HAGS Spielgerüsten, dürfen keine parallelen Öffnungen zwischen 90 und 230mm auftreten (gefährliches Mass für den Kopf).

Beginnen Sie stets mit dem Sortieren der verschiedenen Komponenten (Pfosten, Fussböden, Schirme etc.)

Beginnen Sie mit der Montage von Pfosten an Bodenschienen. Schrauben Sie diese anschliessend mit Distanzeisen zusammen (gem. Anleitung 6083/6084). Montieren Sie darauf Boden und Wandelemente dieses ersten Moduls. Fahren Sie fort mit der Montage von Modul zu Modul in derselben Reihenfolge wie oben beschrieben. Montieren Sie schliesslich die restlichen Komponenten.

Wenn sich bei der Montage eines Wandelementes auf dem Boden das Wandelement nur schwer nach unten schieben lässt, lösen Sie die Schrauben des Bodens etwas (nicht vergessen anschliessend wieder anzuziehen). Dies gilt nicht für HPL-Wandelemente.

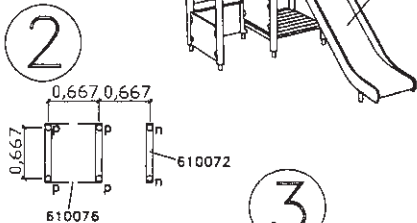
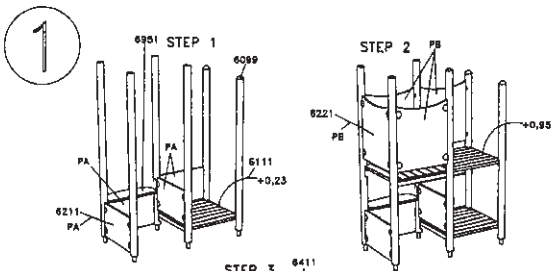
### WICHTIG!

Es ist sehr wichtig, dass Böden und Wandelemente stets horizontal montiert werden.

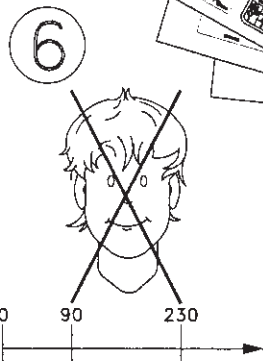
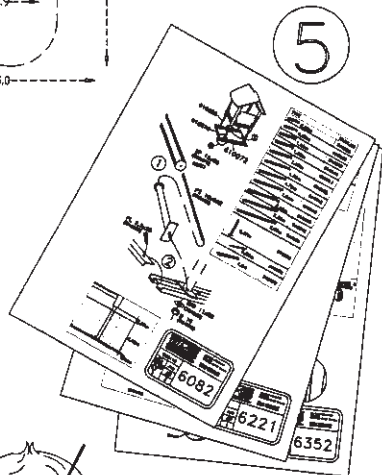
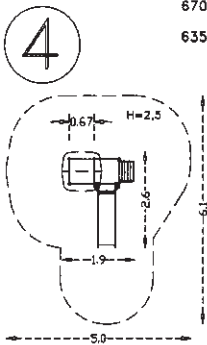
Alle Schrauben und Schraubenbolzen prüfen und ggf. nachziehen.

Bei Verwendung von Sand als Stossdämpfende Unterlage ist nach einiger Zeit der Benutzung neuer Sand nachzufüllen.

Es sind immer extra Schrauben/Bolzen beigefügt, d.h. wenn die Installation fertig ist, sollten sie einige Schrauben übrig haben.



POS-NR	ART-NR	ANTAL/QUANTITY
POS-NO	ART-NO	MENGE/QUANTITE
6352	135010	1
6352	135011	1
6352	135027	1
6352	135028	1
6352	153231	1
6099	261830	2
6310,6701	410991	2
6352	610067	1
6701	610068	1
6352,6701	610071	2
6082	610072	3
6082	610076	2
6082	610082	6
6352	610602	1
6082	616013	n
6082	616015	p
6111	616111	3
6411	616411	2
6951	616951	1
6211	618211	PA 4
8221	618222	PC 4
6411	618412	2
6701	618701	1
	691211	1
6352	714216	1



## Pas à pas UNIMINI

Ceci est une instruction simplifiée pour le montage du système de jeu UNIMINI. Avant de commencer le montage, nous vous recommandons de lire soigneusement cette instruction.

Cette installation de jeu est testée et agréée selon les exigences imposées en matière de construction, sécurité et fonction ludique.

Toutes les installations de jeu requièrent des inspections et une maintenance continues. Prière de suivre les instructions que nous donnons dans le catalogue et sur les plans de montage.

Pour monter l'installation de jeu, vous avez besoin:

- Du plan principal (pour des raisons d'encombrement, le plan principal consiste parfois en plusieurs pages).
- Du plan général (emballé avec vis et ferrures dans des sachets en plastique).

### Plan principal

1. Perspective indiquant pas à pas l'ordre de montage de votre installation de jeu, ainsi que les numéros de référence renvoyant au plan général (sachet en plastique) que vous devrez utiliser pour chaque composant respectif. Les hauteurs des planchers (mesurées à partir du niveau du sol préparé) sont marquées, ainsi que les autres hauteurs qui concernent spécialement l'installation que vous êtes en train de monter. Les autres données dimensionnelles figurent sur le plan général. Le niveau du sol préparé est repéré sur le tube enfoui dans le sol.

2. Le plan vu de haut indique les dimensions entr'axes (c/c) entre les poteaux. L'emplacement des poteaux est repéré par une petite lettre. Le code des lettres figure sur la liste des composants ainsi que sur le plan général. Le plan indique également l'emplacement de la traverse de sol et des ferrures d'espacement.

3. La liste des composants regroupe tous les composants, avec leurs quantités, dont se compose l'installation de jeu. Le numéro de repère indiqué devant les composants fait référence au plan général où l'on retrouve également les composants.

La liste comprend également le code alphabétique désignant les panneaux et les poteaux.

4. Tracé des limites de la surface de réception de l'installation de jeu. Celle-ci doit être recouverte d'un matériau amortissant adéquat.

Les cases à symbole comporte les renseignements sur

- Durée estimée pour le montage en heures-homme (creusement, mise en place, comblement, etc., et autres travaux de terrassement ne sont pas compris).
- Périodicité d'inspection requise (peut être augmentée au besoin).
- Périodicité d'entretien requise (peut être augmentée au besoin).
- Tranche d'âge.

5. Les plans généraux comportent les données dimensionnelles des différents composants, leurs méthodes de montage, ainsi que les vis et écrous requis. Le plan concerne tous les composants cités dans l'encadré en haut et à droite. Le plan est joint dans le sachet en plastique contenant les vis/écrous nécessaires pour le montage du composant. Le numéro du plan figure également sur la perspective du plan principal. Il est parfois fait référence à un autre plan. Dans ce cas, on retrouve le symbole de l'oeil.

6. Lors du montage de jeux HAGS, il ne doit jamais y avoir d'ouverture parallèle comprise entre 90 et 230mm!! Dimension dangereuse pour la tête!

Toujours commencer par trier les composants séparément: poteaux, sols, panneaux, etc.

Lors du montage, commencer à monter poteaux sur traverses de sol. Les assembler ensuite sur la ferrure d'écartement (selon l'instruction 6083/6084). Monter ensuite le sol et les panneaux sur ce premier module fixe. Continuer ensuite le montage, module après module, dans le même ordre que ci-dessus. Monter enfin tous les autres composants.

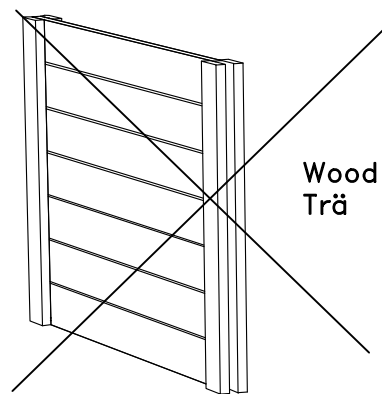
Si, lors du montage d'un panneau de bois au-dessus du sol, il est difficile de l'enfoncer, desserrer légèrement les vis du sol (ne pas oublier de resserrer ensuite les vis). Ceci ne concerne pas le panneau en HPL.

Important !  
Il est extrêmement important que les sols et les panneaux soient toujours montés à l'horizontale.

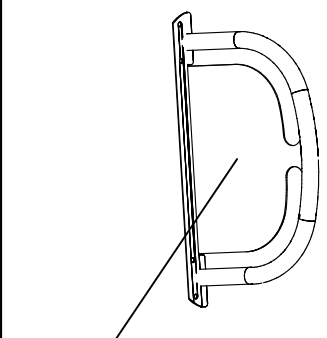
Contrôler et resserrer ultérieurement vis et écrous.

Si du sable est utilisé comme matériau amortissant, il est impératif de recompléter ou d'effectuer un nouveau remplissage au bout d'un certain temps d'utilisation.

Pour les jeux HAGS vous aurez des visseries en plus, ce veut dire qu'après le montage ça vous restez des visseries.

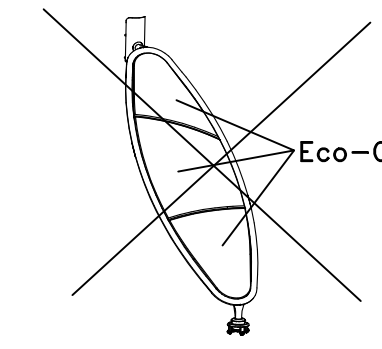
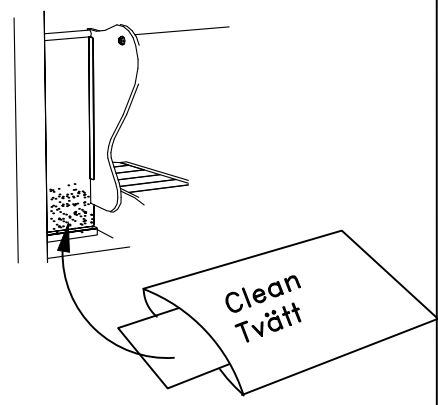


Wood  
Trä

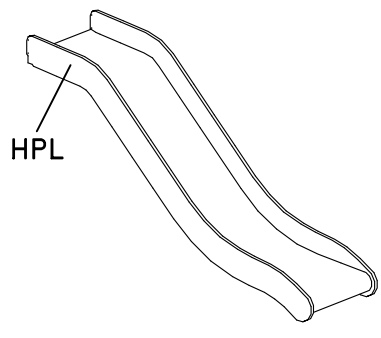


Powder Coated  
Pulverlackad

1

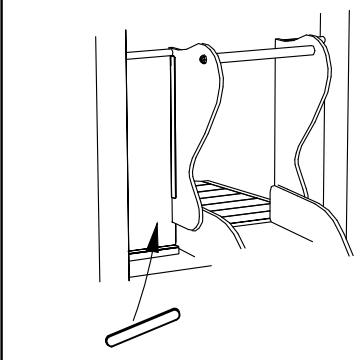
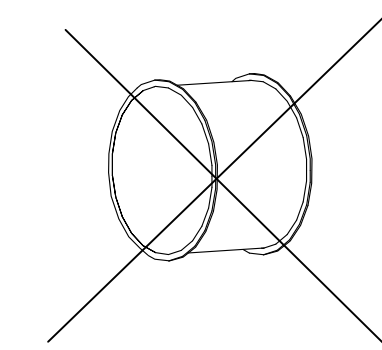
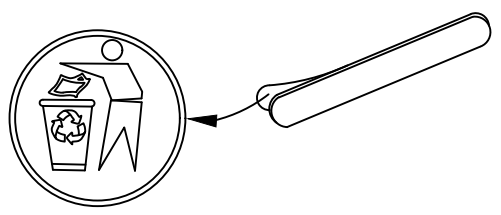


Eco-Grip

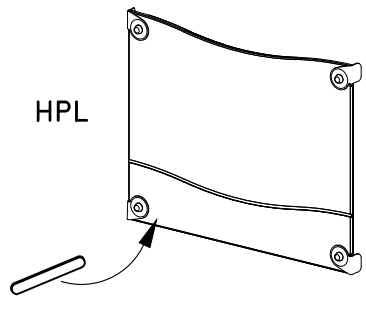
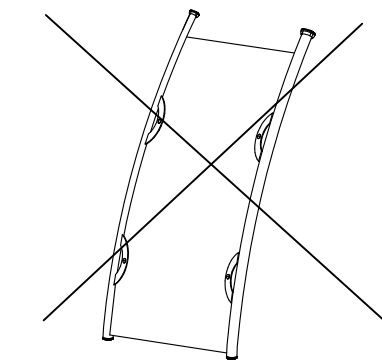
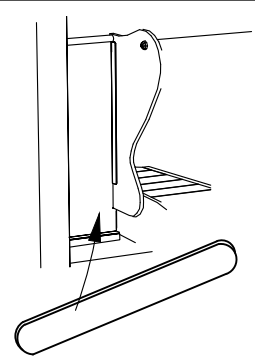


HPL

2

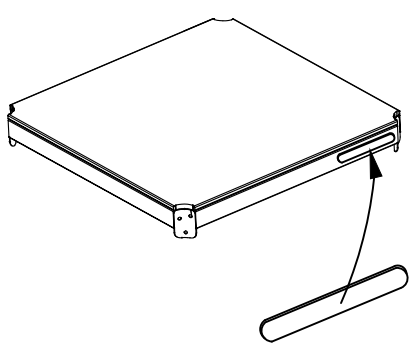
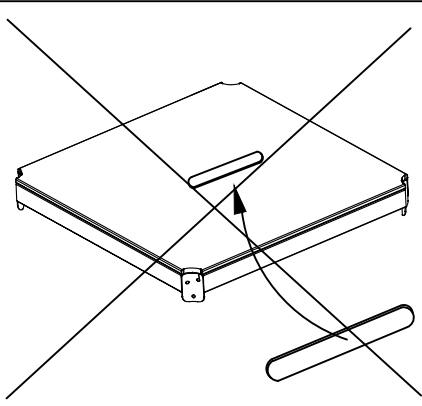
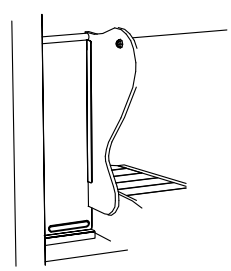


3



HPL

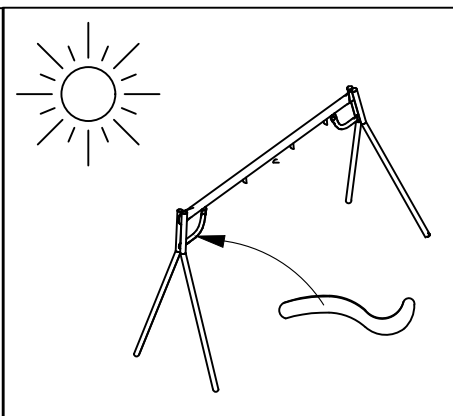
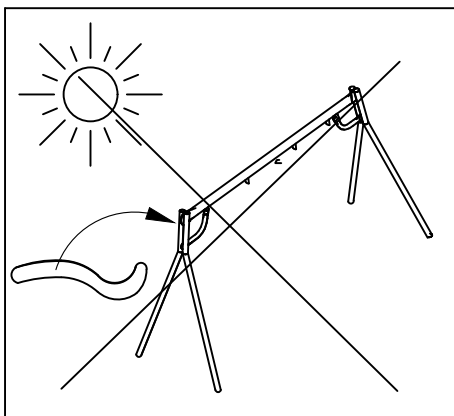
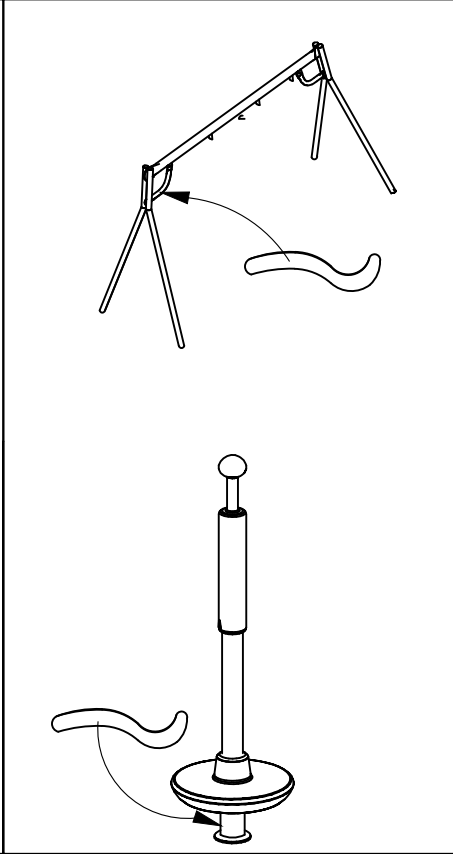
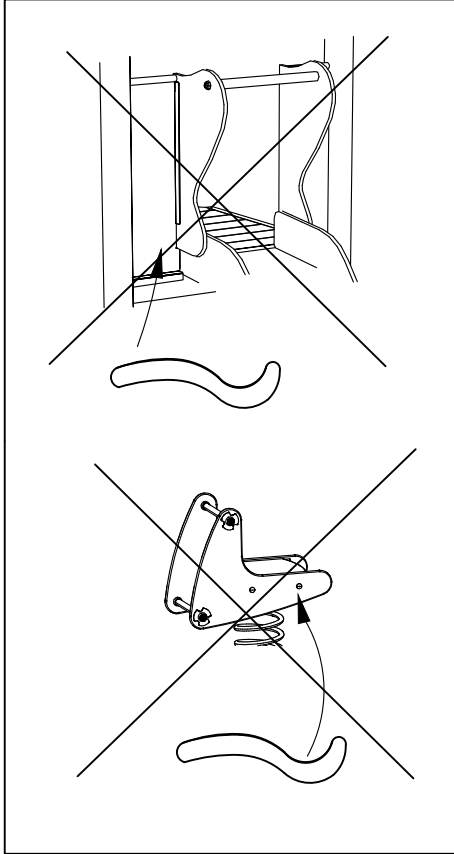
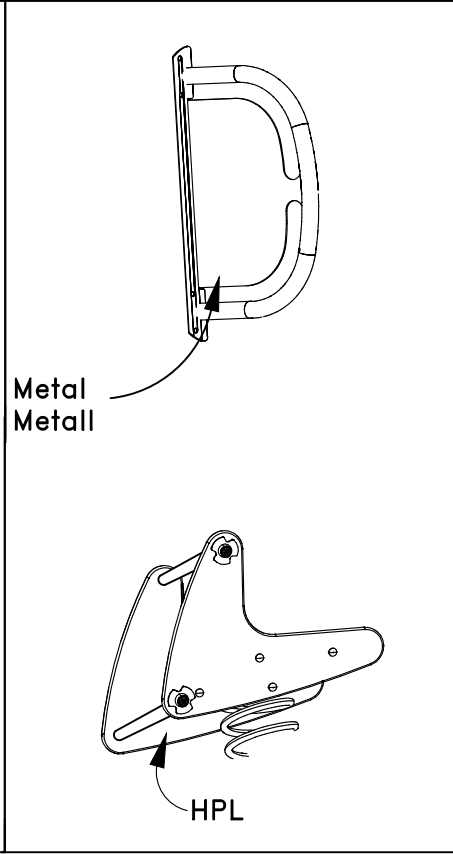
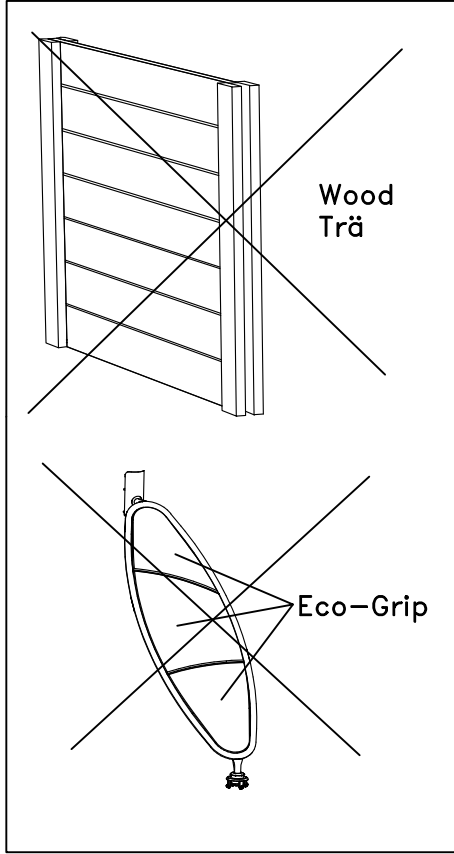
4




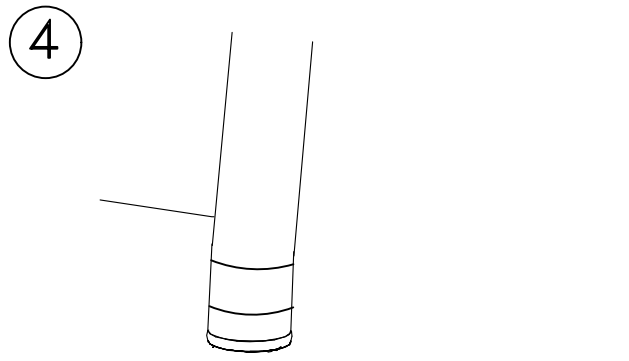
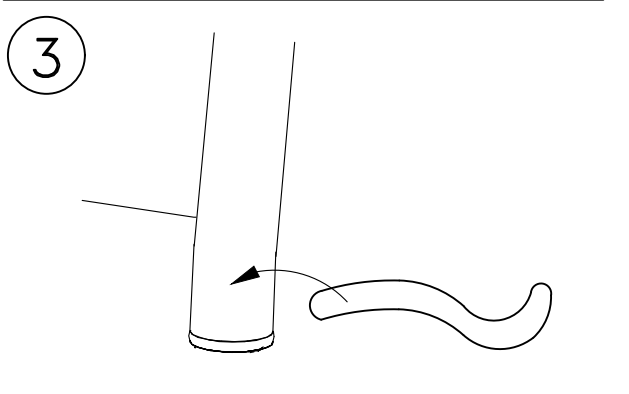
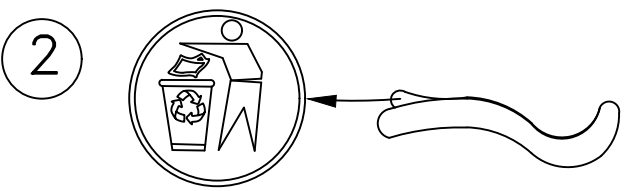
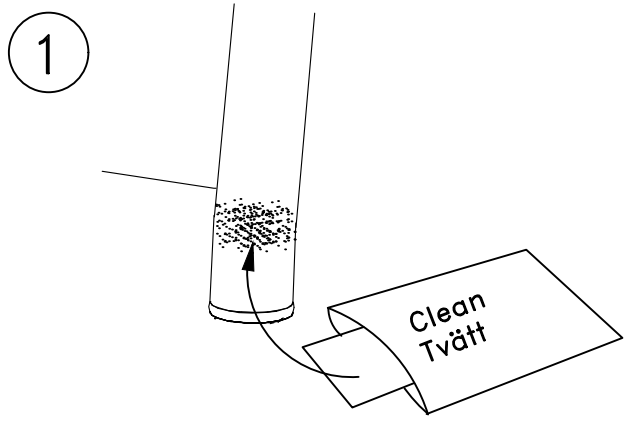
**HAGS** ANEBY, SWEDEN  
+46(0)380-47300  
www.hags.com



Label Alu  
260 329  
1(1)

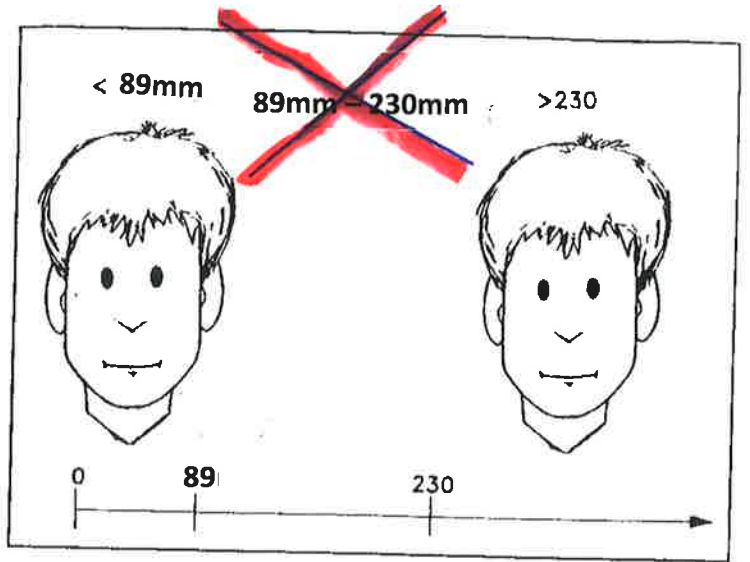
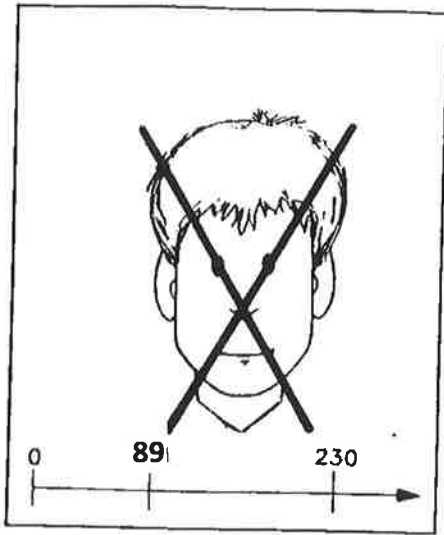
🏠 NN 🔍 👁️ JW 2024-01-11 2



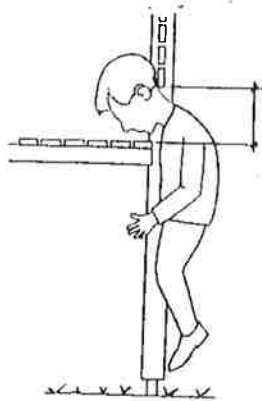
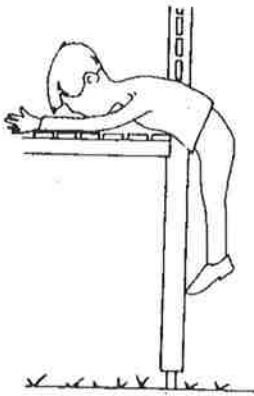
TYPE	ART.NR.
	260354



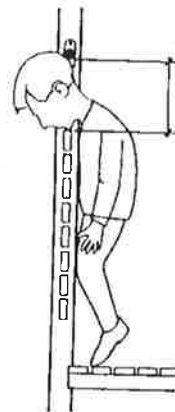
<b>HAGS</b>		ANEBY, SWEDEN +46(0)380-47300 www.hags.com	
Label Plastic			
260 354			
1(1)			
	NN		JW   2024-01-11   1



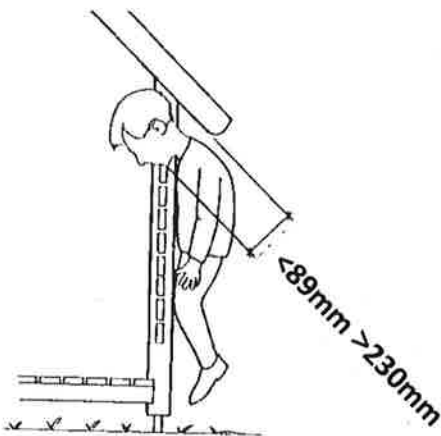
1



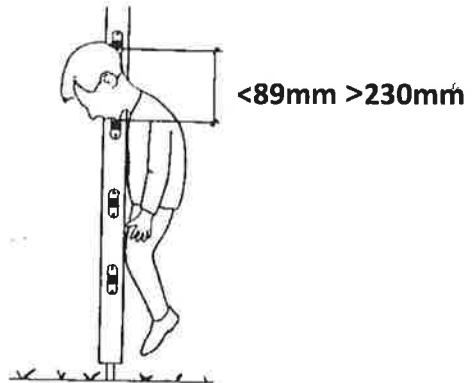
2



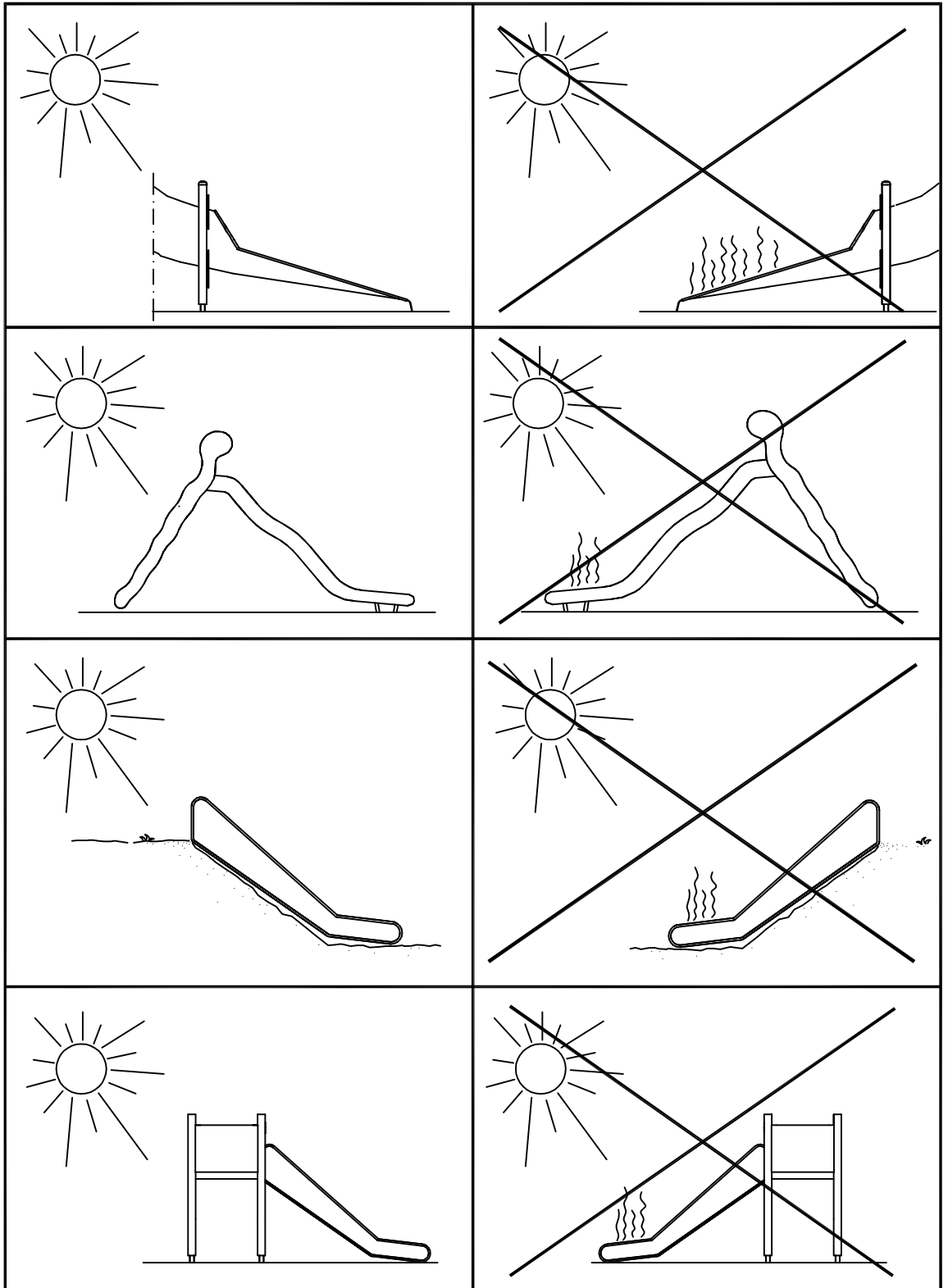
3



4



<b>HAGS</b>		AB HAGS KERAMISKA Box 133 S-87800 ANESBY Sweden
990215		Telefon 0380-48430 Telefon 0380-49120
 JS JOT 1	<b>400:01</b>	

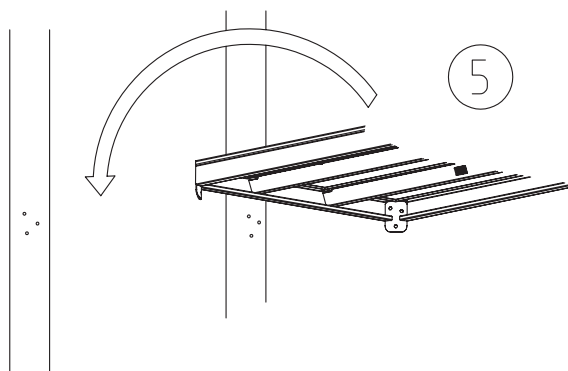
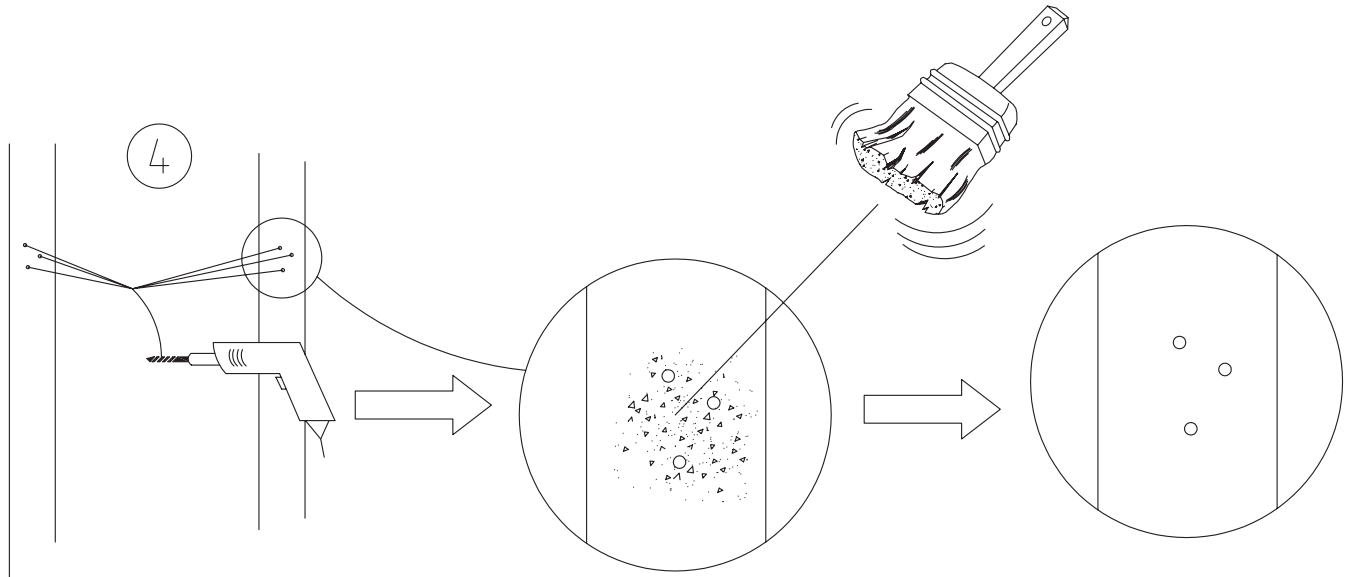
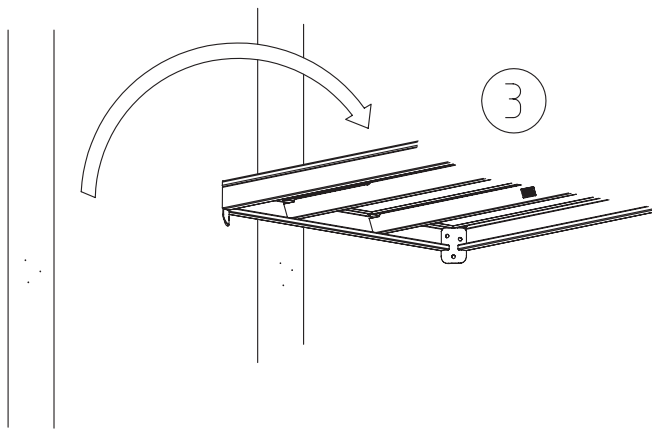
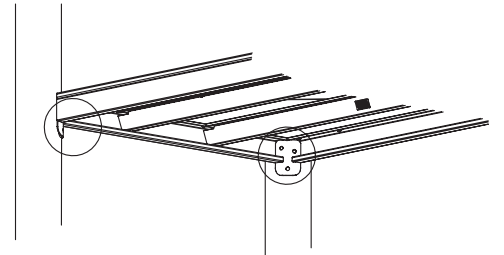
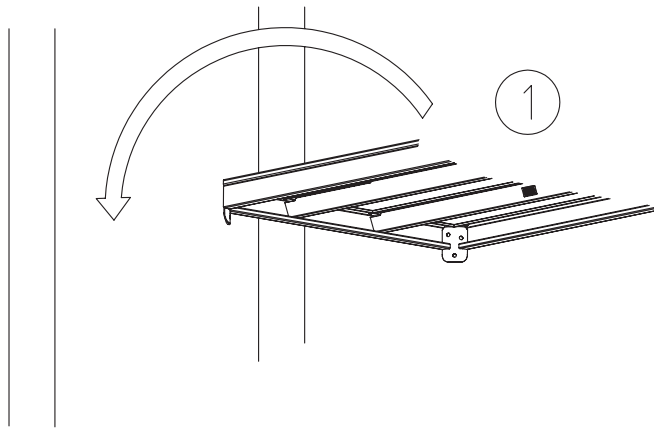


**HAGS** ANEBY, SWEDEN  
+46(0)380-47300  
www.hags.com

130:1

ACJ JOT 1998-06-26 0





<b>HAGS</b>		ANEBY, SWEDEN	
		+46(0)380-47300	
		www.hags.com	
Drill instruction			
250			
1(1)			
	MN		TJ
		2008-04-10	0

## Operation - HAGS Playground equipment

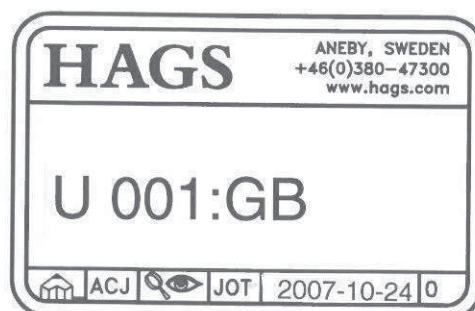
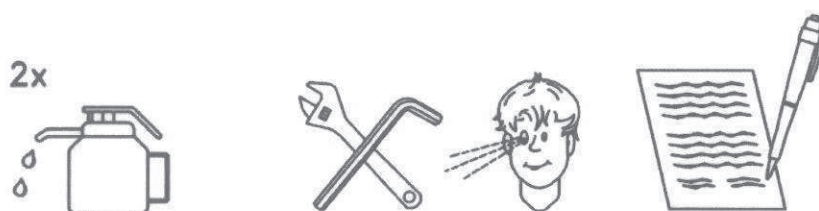
### Inspection – Maintenance

Playground equipment in public use, require maintenance. General information related to maintenance is presented in the installation drawings. (Find further info, at [www.hags.com](http://www.hags.com))

Click [download](#), for more info applicable for respective product group, related to inspection and maintenance.

Note that inspection can vary, compared to the descriptions for each product group depending on other factors, e.g. frequency of use, vandalism, coastal location, air pollution, age of equipment.

Click [download](#) of information related to operation for playground in public use, *Guidelines for operation a playground in a public environment*.



Drift - HAGS Lekutrustning

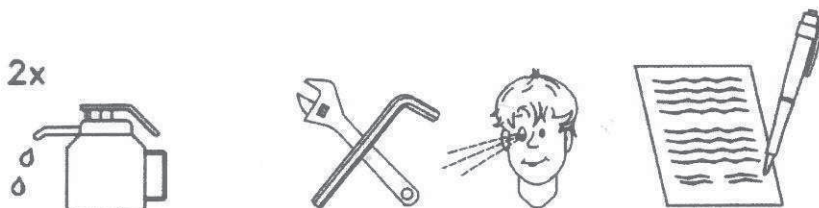
Besiktning - Underhåll

Lekutrustning i offentlig miljö kräver underhåll. Monteringsanvisning ger kort info om detta. För vidare information, gällande för respektive produktgrupp, gå in på HAGS Aneby AB hemsida. [www.hags.com](http://www.hags.com)

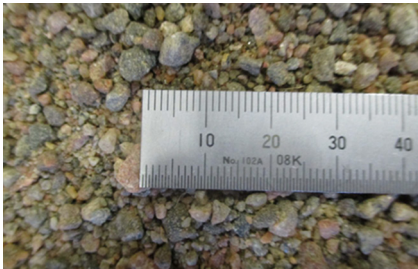
Under *ladda ner* finner du mer info för respektive produktgrupp, vad gäller besiktning och underhåll.

Kom ihåg att besiktning och underhåll kan variera, mot vad som beskrivs för respektive redskap, beroende av andra faktorer som, t.ex. intensiv användning, vandalisering, placering nära kusten, luftföroreningar, redskapets ålder.

Info gällande drift av lekredskap för offentligt bruk, finns också under *ladda ner*, se *Vägledning för drift av Lekredskap i offentlig miljö*.



144 - 1



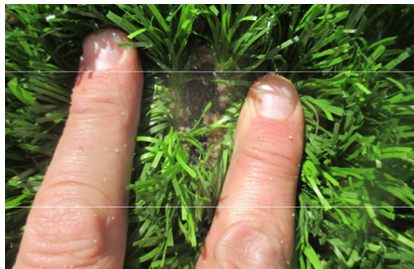
0.25mm - 8mm

144 - 2



5mm - 30mm

144 - 3



144 - 4



144 - 5



20mm - 80mm

