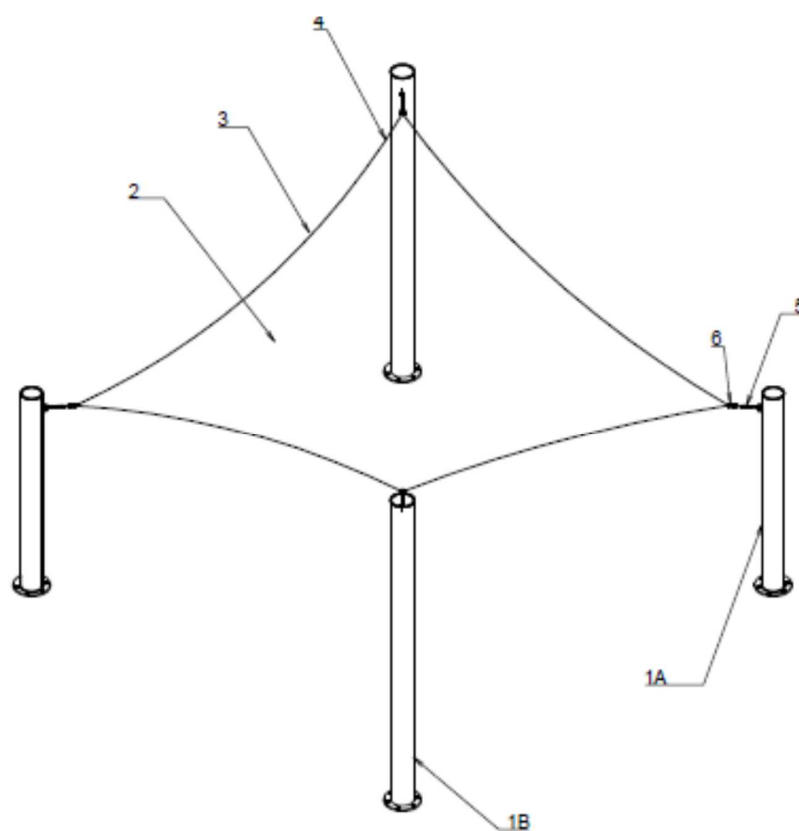




SHADE
STRUCTURES™

Manual de instalación Sail 4 columnas



Modelo E – 408.1

HAGS – SWELEK S.A
C/ Protectora, 10 Edificio Sa Clastra, Local 3, 07012 Palma de Mallorca
Teléfono: +34 971 719 296
E-mail: central@hags.es



Sail 4 columnas E – 408.1

**** Consultar los planos para medidas precisas ****

LISTA DE MATERIALES

ITEM	CANT.	DESCRIPCION
1A	2	COLUMNAS CORTAS
1B	2	COLUMNAS LARGAS
2	1	TELA
3	4	CABLE ACERO Ø9.52mm
4	8	ABRAZADERA CABLE Ø9.52mm
5	4	19mm x 152mm TENSOR
6	4	16mm MOSQUETÓN

HAGS – SWELEK S.A

C/ Protectora, 10 Edificio Sa Clastra, Local 3, 07012 Palma de Mallorca
Teléfono: +34 971 719 296
E-mail: central@hags.es

Herramientas



Alicates



Nivel



Nivel láser



Estación total



Llave inglesa



Carraca



Juego de vasos



Taladro



Morsa autoajustable



Cabrestante



Vibrador para hormigón

HAGS – SWELEK S.A

C/ Protectora, 10 Edificio Sa Clastra, Local 3, 07012 Palma de Mallorca

Teléfono: +34 971 719 296

E-mail: central@hags.es



◆ High Quality



Zincha

Pistola de silicona

Silicona

Disposición general

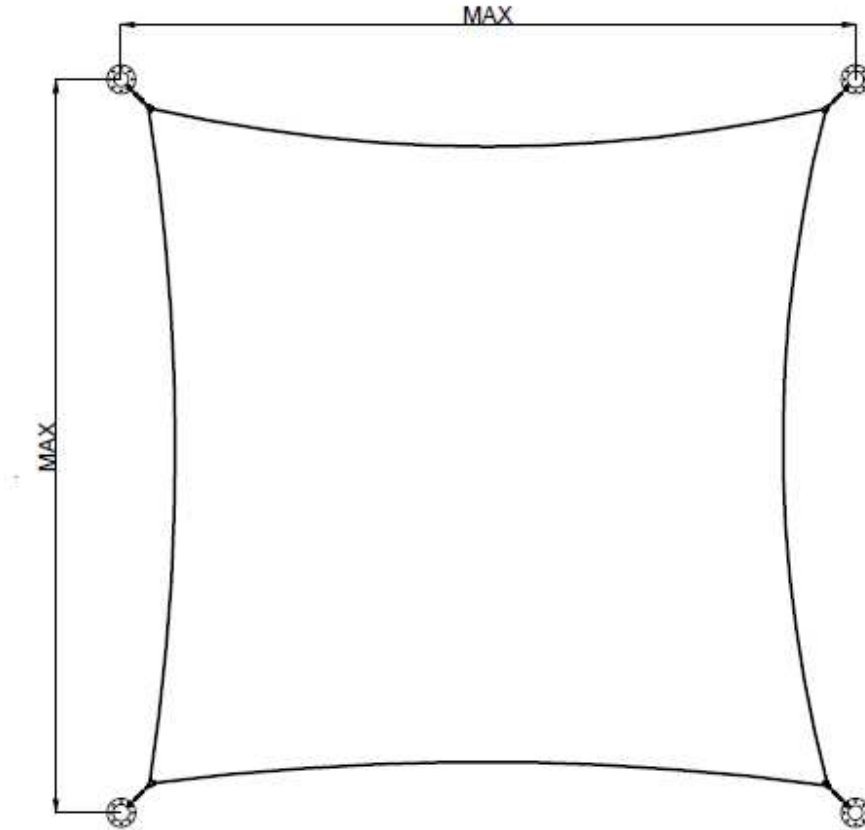
**** Consultar los planos para más detalles ****

HAGS – SWELEK S.A

C/ Protectora, 10 Edificio Sa Clastra, Local 3, 07012 Palma de Mallorca

Teléfono: +34 971 719 296

E-mail: central@hags.es

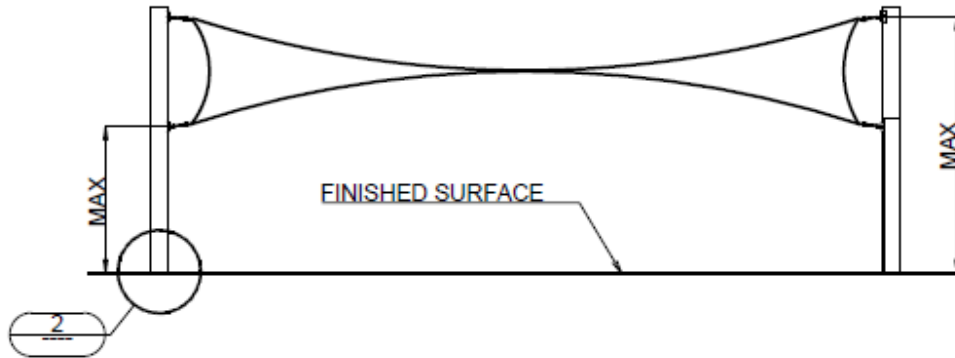


HAGS – SWELEK S.A

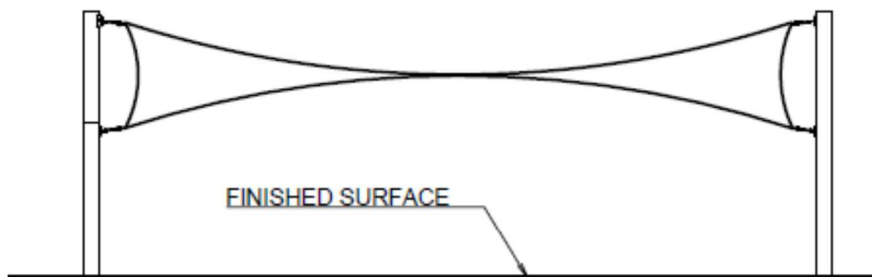
C/ Protectora, 10 Edificio Sa Clastra, Local 3, 07012 Palma de Mallorca

Teléfono: +34 971 719 296

E-mail: central@hags.es



SIDE ELEVATION



FRONT ELEVATION

HAGS – SWELEK S.A

C/ Protectora, 10 Edificio Sa Clastra, Local 3, 07012 Palma de Mallorca

Teléfono: +34 971 719 296

E-mail: central@hags.es

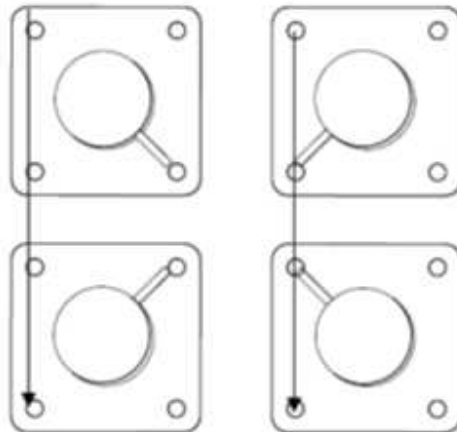


- Estas unidades se deberán disponer según los planos que las acompañan
- Oriente las pletinas de las columnas correctamente cuando sitúe las varillas a la hora de cimentar. Compruébelo antes de verter el hormigón.

Orientate the Tabs Properly When Setting the Anchor Bolts

- Unless you have a custom structure typically the anchor holes will all line up in a North/South orientation.
- Double check the tabs on the columns to ensure they will line up before you place the concrete in the footings.

ANCHORS IN LINE TYPICAL

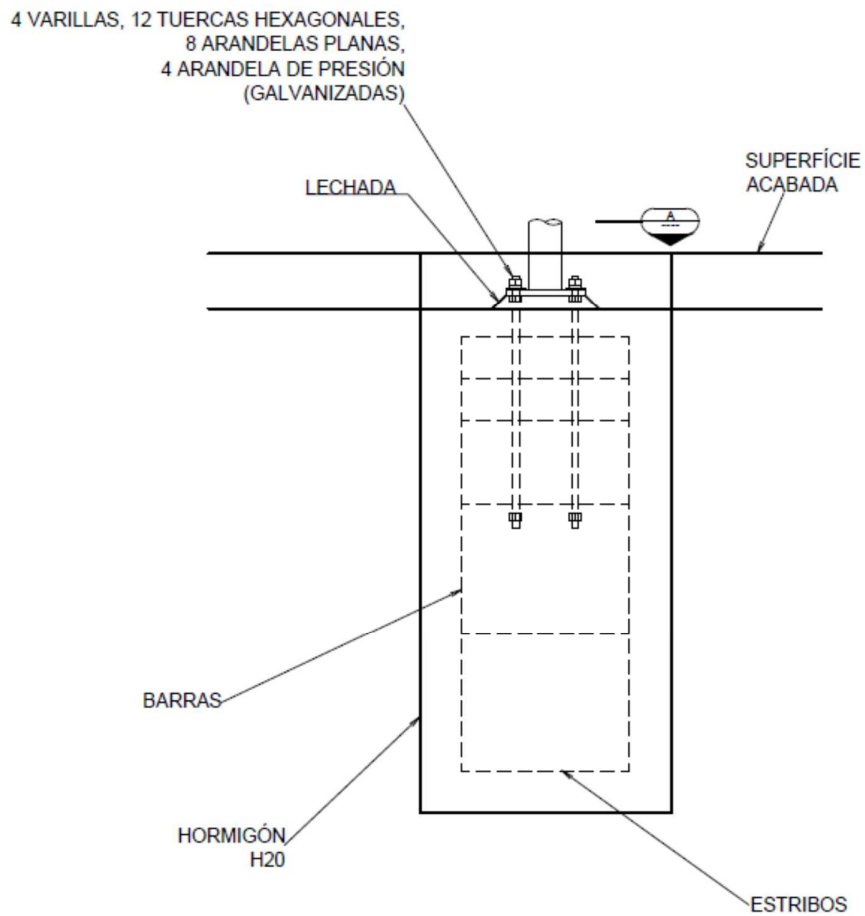


HAGS – SWELEK S.A

C/ Protectora, 10 Edificio Sa Clastra, Local 3, 07012 Palma de Mallorca
Teléfono: +34 971 719 296
E-mail: central@hags.es

Cimentaciones

**** Consultar los planos para más detalles ****



HAGS – SWELEK S.A

C/ Protectora, 10 Edificio Sa Clastra, Local 3, 07012 Palma de Mallorca

Teléfono: +34 971 719 296

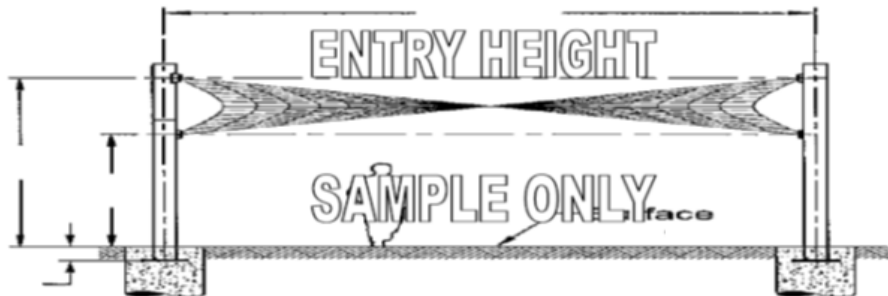
E-mail: central@hags.es

Cimentaciones (sigue)



Columnas

- ✓ La pletina base de las columnas irá enterrada por lo que se necesitará una plantilla de hormigonado para soportar las varillas mientras se vierte el hormigón.
 - ✓ La plantilla más común sería un trozo de contrachapado de 19mm con agujeros que coincidan con las varillas en la pletina.
 - ✓ Se sugiere hacer la plantilla lo suficientemente gruesa para que no se deforme durante el vertido del hormigón
- Para asegurar que los extremos superiores de las columnas quedan al mismo nivel, tome las cotas de las plantillas en cada base de columna y colóquelas a las alturas necesarias dependiendo de la pendiente del terreno.
 - **Nota: Verifique su altura de entada y ajuste la altura de la plantilla según se necesite.**



• Asegure la plantilla para que no se mueva durante el vertido del hormigón.

- Use un vibrador de hormigón para distribuirlo uniformemente.
- Vierta el hormigón en intervalos de 5 segundos.
- No aguante el vibrador en un solo punto más de lo necesario.
-

HAGS – SWELEK S.A

C/ Protectora, 10 Edificio Sa Clastra, Local 3, 07012 Palma de Mallorca

Teléfono: +34 971 719 296

E-mail: central@hags.es

Montaje de la estructura



Columnas

- Para nivelar las columnas, es aconsejable primero nivelar las tuercas antes de colocar las columnas en posición.
- Quitar la plantilla.
- Mantener el nivel en una de las tuercas e ir ajustando las otras tres hasta estar niveladas.
- Levante la columna y hágala coincidir con las varillas insertando los agujeros de la pletina con cuidado para no dañar las varillas.
- Mantenga el nivel en la columna y apriete

las tuercas hasta que se comprima la arandela de presión y ambas columnas estén verticales.

Montaje de la estructura - con carretilla elevadora.



Columnas

- Para nivelar las columnas, es aconsejable primero nivelar las tuercas antes de colocar las columnas en posición:
- ✓ Retire la plantilla.
- ✓ Mantener el nivel en una de las tuercas e ir ajustando las otras tres hasta estar niveladas.
-

HAGS – SWELEK S.A

C/ Protectora, 10 Edificio Sa Clastra, Local 3, 07012 Palma de Mallorca

Teléfono: +34 971 719 296

E-mail: central@hags.es



- Levante la columna y hágala coincidir con las varillas insertando los agujeros de la pletina con cuidado para no dañar las varillas.
- Mantenga el nivel en la columna y apriete las tuercas hasta que se comprima la arandela de presión y ambas columnas estén verticales.

Instalación de la tela.



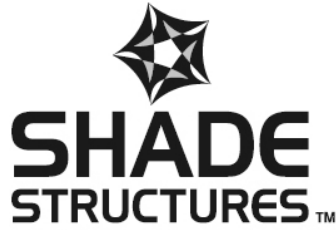
- Despliegue la tela y haga coincidir las esquinas con las columnas
- Asegúrese de que las costuras de la tela miran al suelo.
- Conecte los tensores a los mosquetones.

HAGS – SWELEK S.A

C/ Protectora, 10 Edificio Sa Clastra, Local 3, 07012 Palma de Mallorca

Teléfono: +34 971 719 296

E-mail: central@hags.es



- Levante las esquinas de la tela y conecte los tensores a las pletinas soldadas a las columnas.

Instalación de la tela (sigue)

- Ajuste los tensores para tensar la tela.
- Compruebe visualmente la tensión de la tela. No le dé más tensión de la necesaria.

(A medida que los tensores se enroscan, la tela se tensa mediante el tensado de los cables. Si los cables se tensan demasiado, la tela tenderá a arrugarse y a amontonarse en las esquinas. Por tanto se recomienda que preste atención durante el tensionado para que esto no ocurra. Enrosque los tensores poco a poco y gradualmente para tensionar la tela uniformemente.)

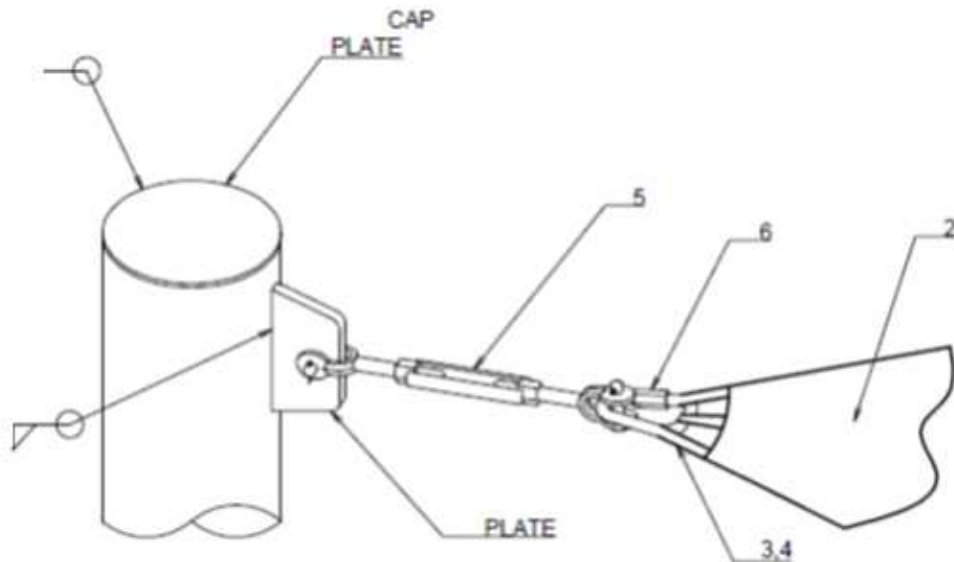
- Ponga los pasadores en los tensores.

HAGS – SWELEK S.A

C/ Protectora, 10 Edificio Sa Clastra, Local 3, 07012 Palma de Mallorca

Teléfono: +34 971 719 296

E-mail: central@hags.es



Garantía

Nuestras estructuras y telas, de acuerdo con las instrucciones de instalación, están fabricadas para que cumplan con los criterios de diseño y por tanto no tengan problemas durante muchos años. Las telas, el acero y toda la tornillería están diseñados y garantizados para resistir vientos de hasta 35m/s (130km/h). Las telas deberán ser retiradas si se esperan vientos superiores a los 130km/h. La mayoría de nuestras estructuras están diseñadas para 130km/h a menos que se indique lo contrario en los planos.

HAGS – SWELEK S.A

C/ Protectora, 10 Edificio Sa Clastra, Local 3, 07012 Palma de Mallorca

Teléfono: +34 971 719 296

E-mail: central@hags.es



El hecho de no seguir adecuadamente estas instrucciones de instalación y por tanto proceder a una instalación incorrecta de la estructura supondrá la pérdida de la garantía y podría poner en peligro tanto a los usuarios como a la propiedad circundante. Shade Structures, Inc / HAGS no asumirá ninguna responsabilidad por a una instalación indebida.

Reclamación de garantía

Si necesita información para preparar una reclamación de nuestra garantía en alguno de nuestros productos, póngase en contacto con nosotros:

Reclamación de envío

Esta estructura se ha fabricado con materiales de alta calidad. Si hubiera piezas dañadas durante el transporte, por favor haga referencia al nombre del proyecto y el número de orden de trabajo de 5 dígitos que aparece en la lista de materiales incluidos con el envío en el momento de hacer su reclamación.

HAGS – SWELEK S.A

C/ Protectora, 10 Edificio Sa Clastra, Local 3, 07012 Palma de Mallorca

Teléfono: +34 971 719 296

E-mail: central@hags.es