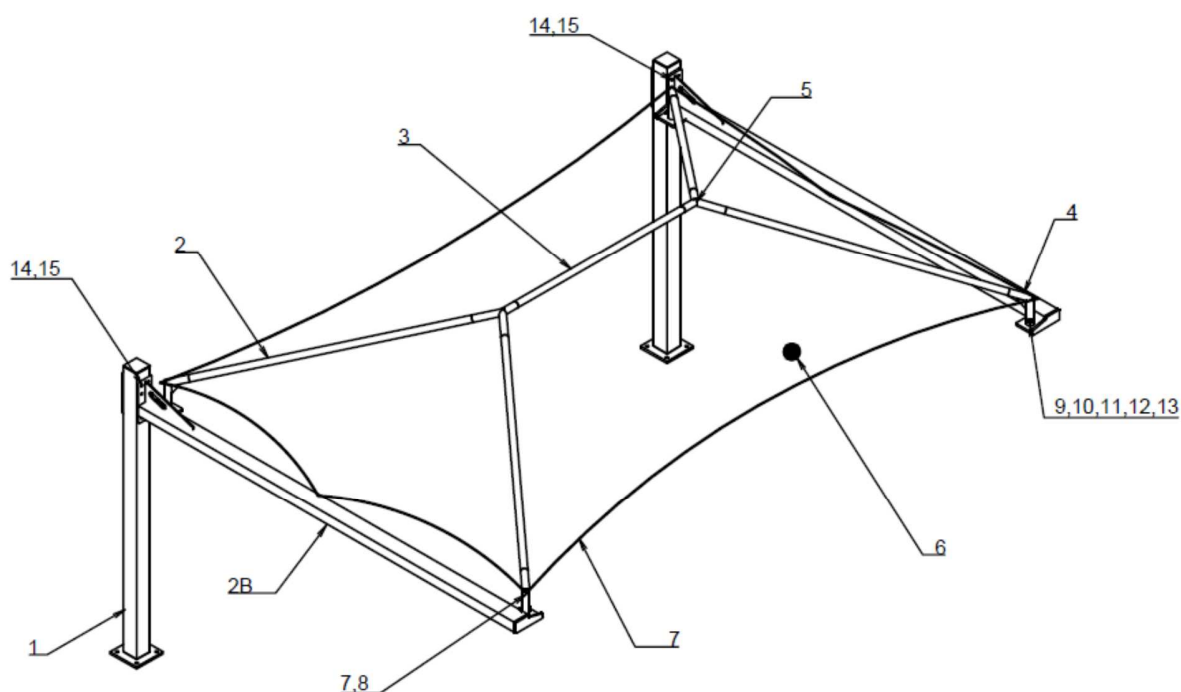




**SHADE**  
STRUCTURES™

# Manual de instalación Full Cantilever



## **Modelo E -202.1**

**HAGS – SWELEK S.A**

C/ Protectora, 10 Edificio Sa Clastra, Local 3, 07012 Palma de Mallorca

Teléfono: +34 971 719 296

E-mail: central@hags.es



## Full Cantilever E-202.2

**\*\* Consulte los planos para descripciones más precisas \*\***

### LISTA DE MATERIALES

ITEM	CANT.	DESCRIPCIÓN
1	2	COLUMNA
2	4	EXTENSIÓN
2B	2	VIGA
3	1	RIDGE
4	4	RAFTER
5	2	CROSSPIECE
6	1	TELA
7	1	CABLE Ø 6.35mm
8	4	ABRAZADERA CABLE Ø6.35MM
9	4	PERNO CABEZA HEX.M12 X 90mm
10	4	TUERCA HEX.M12
11	8	ARANDELA PLANA M12
12	8	ARANDELA PLANA M12
13	4	ARANDELA DE PRESIÓN M12
14	12	PERNO CABEZA HEX.M19 X280 mm
15	24	ARANDELA PLANA M19
16	12	TUERCA HEX. M19
17	12	ARANDELA PRESIÓN 19

### HAGS – SWELEK S.A

C/ Protectora, 10 Edificio Sa Clastra, Local 3, 07012 Palma de Mallorca

Teléfono: +34 971 719 296

E-mail: central@hags.es

## Herramientas



Alicates



Nivel



Nivel láser



Estación total



Llave inglesa



Carraca



Juego de vasos



Taladro



Morsa autoajustable



Cabrestante



Vibrador para hormigón



Zincha



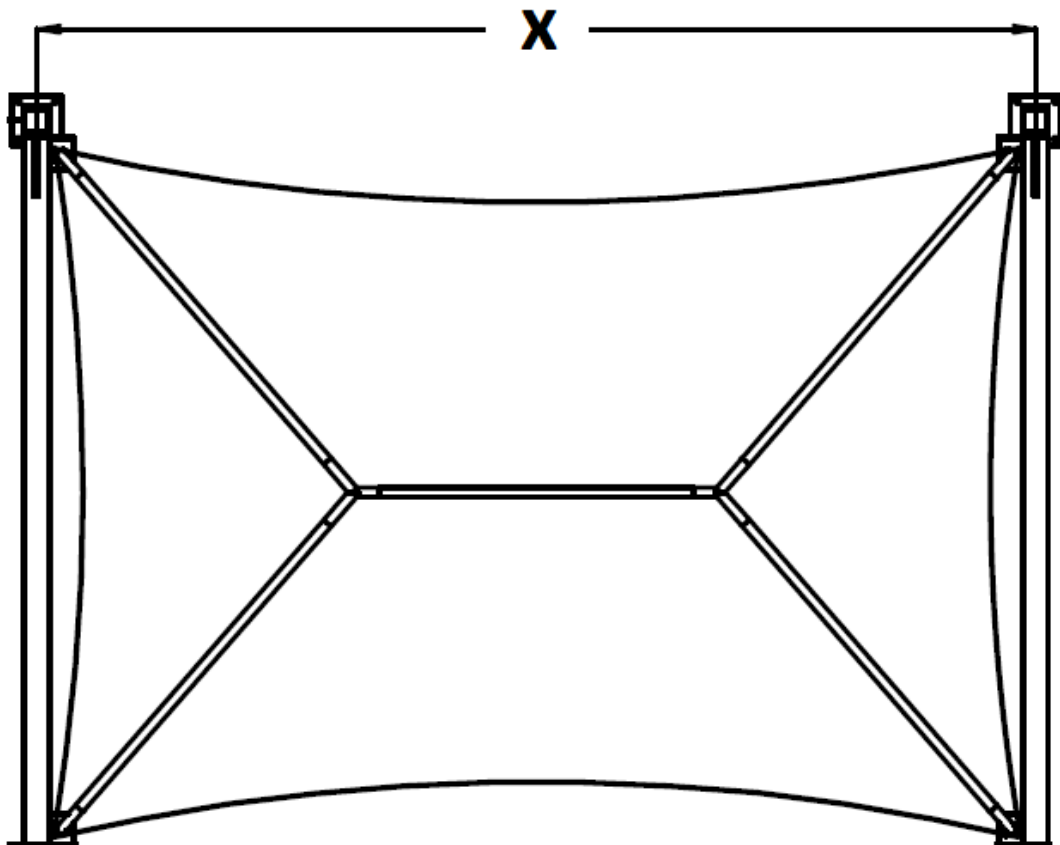
High Quality



## Descripción general

**\*\* Consultar los planos para medidas precisas \*\***

Colocar la estructura en su posición y localizar la posición del centro de la cimentación.

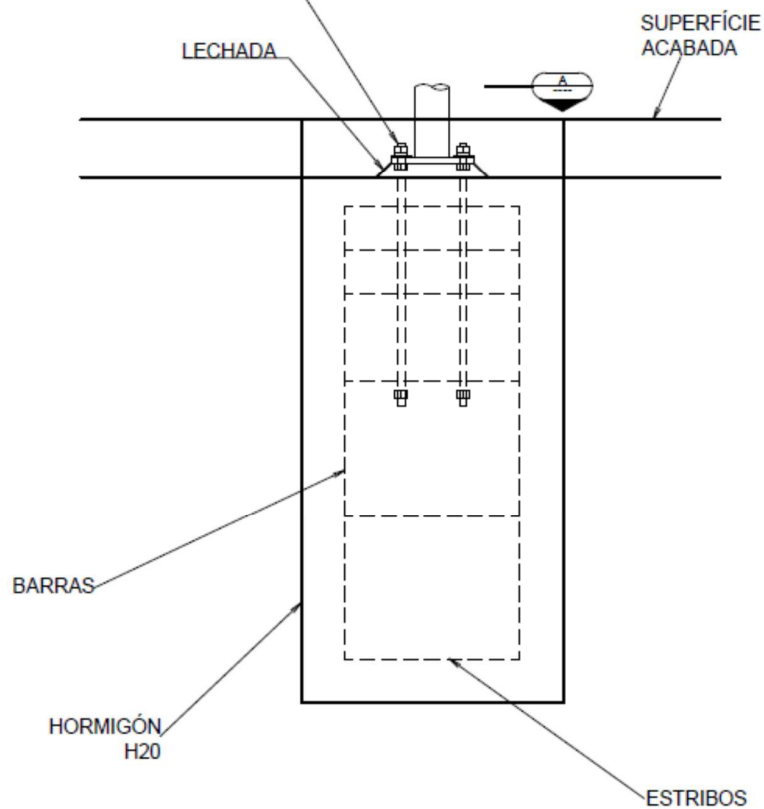


**HAGS – SWELEK S.A**  
C/ Protectora, 10 Edificio Sa Clastra, Local 3, 07012 Palma de Mallorca  
Teléfono: +34 971 719 296  
E-mail: central@hags.es

## Cimentaciones

**\*\* Consultar los planos para más detalles \*\***

4 VARILLAS, 12 TUERCAS HEXAGONALES,  
8 ARANDELAS PLANAS,  
4 ARANDELA DE PRESIÓN  
(GALVANIZADAS)



**HAGS – SWELEK S.A**

C/ Protectora, 10 Edificio Sa Clastra, Local 3, 07012 Palma de Mallorca

Teléfono: +34 971 719 296

E-mail: central@hags.es

## Cimentaciones (sigue)



### Columnas

✓ La pletina base de las columnas irá enterrada por lo que se necesitará una plantilla de hormigonado para soportar las varillas mientras se vierte el hormigón.

✓ La plantilla más común sería un trozo de contrachapado de 19mm con agujeros que coincidan con las varillas en la pletina.

✓ Se sugiere hacer la plantilla lo suficientemente gruesa para que no se deforme durante el vertido del hormigón

• Para asegurar que los extremos superiores de las columnas quedan al mismo nivel, tome las cotas de las

plantillas en cada base de columna y colóquelas a las alturas necesarias dependiendo de la pendiente del terreno.

- **Nota: Verifique su altura de entada y ajuste la altura de la plantilla según se necesite.**

**HAGS – SWELEK S.A**

C/ Protectora, 10 Edificio Sa Clastra, Local 3, 07012 Palma de Mallorca

Teléfono: +34 971 719 296

E-mail: central@hags.es



- Asegure la plantilla para que no se mueva durante el vertido del hormigón.
- Use un vibrador de hormigón para distribuirlo uniformemente.
- Vierta el hormigón en intervalos de 5 segundos.
- No aguante el vibrador en un solo punto más de lo necesario.

✓

## Montaje de la estructura



### Columnas

- Para nivelar las columnas, es aconsejable primero nivelar las tuercas antes de colocar las columnas en posición.
- Quitar la plantilla.
- Mantener el nivel en una de las tuercas e ir ajustando las otras tres hasta estar niveladas.
- Levante la columna y hágala coincidir con las varillas insertando los agujeros de la pletina con cuidado para no dañar las varillas.
- Mantenga el nivel en la columna y apriete

las tuercas hasta que se comprima la arandela de presión y ambas columnas estén verticales.

## HAGS – SWELEK S.A

C/ Protectora, 10 Edificio Sa Clastra, Local 3, 07012 Palma de Mallorca

Teléfono: +34 971 719 296

E-mail: central@hags.es



### Montaje de la estructura (sigue)



- Use un hilo para comprobar que la posición de la columna respecto al eje vertical es la correcta

**HAGS – SWELEK S.A**

C/ Protectora, 10 Edificio Sa Clastra, Local 3, 07012 Palma de Mallorca

Teléfono: +34 971 719 296

E-mail: [central@hags.es](mailto:central@hags.es)





- Apriete las tuercas y use el nivel para comprobar que la columna esta vertical.
- Cubra las horquillas de la carretilla elevadora con algún material que proteja de las ralladuras y golpes las vigas del Full Cantilever.
- Limpie las vigas para ahorrar hacerlo una vez estén en suspensión.



- Eleve y coloque las vigas con la carretilla elevadora en su posición.
- Alinee los pernos con los agujeros con la llave inglesa
- Inserte todos los pernos y coloque las arandelas y las arandelas de presión

## Montaje de la estructura (sigue)



y la columna.



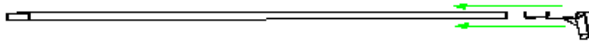
- Apriete los pernos y tuercas con la atornilladora de impacto. Asegúrese de que quedan bien apretados
- Asegúrese de que no queda espacio entre la pletina soldada a la viga

**HAGS – SWELEK S.A**

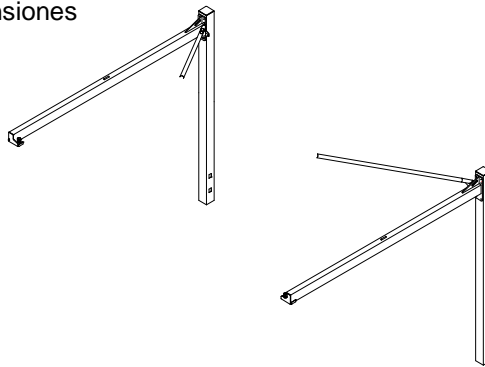
C/ Protectora, 10 Edificio Sa Clastra, Local 3, 07012 Palma de Mallorca

Teléfono: +34 971 719 296

E-mail: central@hags.es

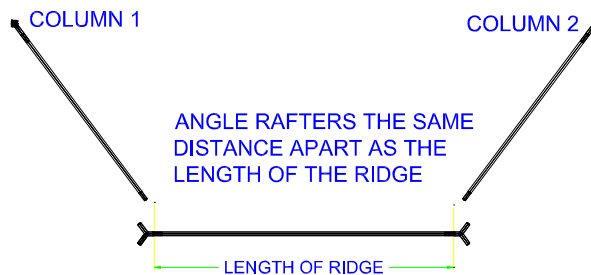


- Inserte los rafters dentro de las extensiones



- Eleve y coloque dos rafters en su posición para que inserten fácilmente en los conectores del lado de las columnas.
- Rote los rafters de tal forma que la distancia entre los extremos de las extensiones venga determinada por la longitud del ridge.

NOTE: RIDGE ALWAYS RUNS  
PARALLEL TO THE LENGTH



## Montaje de la estructura (sigue)

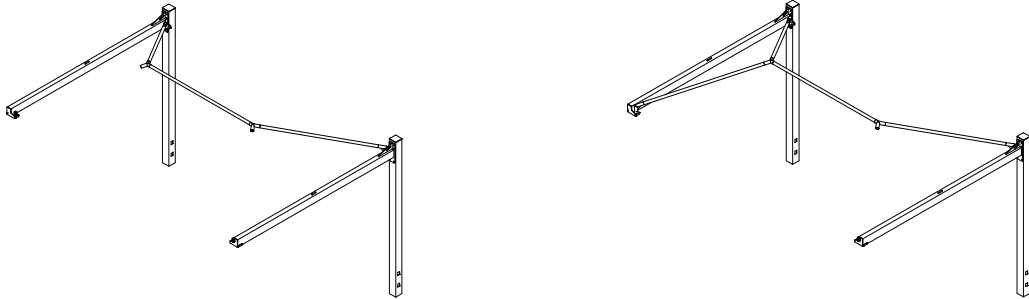
- Instale el ridge utilizando la carretilla elevadora para aguantar el peso de las piezas que conforman el soporte de la tela (extensiones, ridge y crosspieces).
- Instale los dos rafters restantes.

**HAGS – SWELEK S.A**

C/ Protectora, 10 Edificio Sa Clastra, Local 3, 07012 Palma de Mallorca

Teléfono: +34 971 719 296

E-mail: central@hags.es



- Utilice un martillo blando no metálico para acabar de insertar los rafters en la conexión de la columna.



- Con el taladro haga agujeros en los rafters para insertar los pernos que aseguren la estructura superior a las columnas.



- Repita el paso anterior en el resto de rafters.

## Instalación de la tela

**HAGS – SWELEK S.A**

C/ Protectora, 10 Edificio Sa Clastra, Local 3, 07012 Palma de Mallorca

Teléfono: +34 971 719 296

E-mail: [central@hags.es](mailto:central@hags.es)



# SHADE STRUCTURES™



- Despliegue la tela en una superficie limpia para ver que la orientación es la correcta con respecto a la estructura.



- Estire la tela con las Cintas e introduzca los puños en las esquinas por las pequeñas barras de metal que salen por la parte posterior de los rafters.
- Estire la tela a lo largo de la estructura y fije las otras dos esquinas en las barras metálicas opuestas.



- 
- Si la tela queda demasiado tensa, puede estirla a mano por encima del rafter como se muestra en la imagen.
- Cuando sitúe la esquina de la tela en la barra de metal puede usar un destornillador para alinearla.

**HAGS – SWELEK S.A**  
C/ Protectora, 10 Edificio Sa Clastra, Local 3, 07012 Palma de Mallorca  
Teléfono: +34 971 719 296  
E-mail: central@hags.es



**SHADE  
STRUCTURES™**

## Instalación de la tela (sigue)



- Inserte el cable en las mangas que hay en el perímetro de la tela.
- Estire el cable alrededor de los 4 lados.
- Para vigas de 6m o más, estas dispondrán de una anilla en el centro por donde debe pasarse el cable.
- Deje al menos 1,5m de cable suelto en cada lado.
- Cruce los cables y sitúe un destornillador/llave inglesa por la cinta del extremo de la tela, debajo de la barra metálica para que no se mueva el cable durante el tensado con los cabrestantes.
- Con los cables cruzados, coloque dos abrazaderas de tal forme que se presionen ligeramente ambos cables a cada lado del Rafter.
- Asegúrese de que el cable está por encima de la tela y asegúrela en el resto de barras metálicas antes de tensionar.



- Con la morsa autoajustable, estire los cables por sus extremos con el cabrestante.
- Si no dispone de morsa autoajustable, haga una anilla en los extremos de los cables y ate directamente al cabrestante.

**HAGS – SWELEK S.A**

C/ Protectora, 10 Edificio Sa Clastra, Local 3, 07012 Palma de Mallorca

Teléfono: +34 971 719 296

E-mail: central@hags.es



## Instalación de la tela (sigue)



- Dele tensión progresivamente al cable comprobando la tensión en la tela a medida que se desarrolla el proceso.
- Para comprobar la tensión del cable puede hacerlo dando golpecitos al perímetro del cable con la palma de la mano y ver cuánto se mueve.
- Si la tela no se mueve más de 15cm arriba o abajo quiere decir que la tensión es la adecuada.
- Si la tela bota, hace algún efecto ondulatorio o queda arrugada, se debería tensar más.
- Para distribuir la tensión uniformemente estire la tela hacia abajo desde su punto medio en cada uno de los lados.



- Apriete las abrazaderas en cada uno de los rafters.
- Retire los cabrestantes.
- Estire los cables si estuvieran doblados.
- Inserte el exceso de cable dentro de los bolsillos en los extremos de la tela.
- Instale las dos últimas abrazaderas.
- Limpie cualquier tipo de suciedad en la pintura electrostática que cubre el acero que se pueda haber ocasionado durante la instalación. Aplique pintura reparadora si fuera necesario allí donde se hubiera producido el daño.

## HAGS – SWELEK S.A

C/ Protectora, 10 Edificio Sa Clastra, Local 3, 07012 Palma de Mallorca

Teléfono: +34 971 719 296

E-mail: central@hags.es



## Garantía

Nuestras estructuras y telas, de acuerdo con las instrucciones de instalación, están fabricadas para que cumplan con los criterios de diseño y por tanto no tengan problemas durante muchos años. Las telas, el acero y toda la tornillería están diseñados y garantizados para resistir vientos de hasta 35m/s (125km/h). Las telas deberán ser retiradas si se esperan vientos superiores a los 125km/h. La mayoría de nuestras estructuras están diseñadas para 125km/h a menos que se indique lo contrario en los planos.

El hecho de no seguir adecuadamente estas instrucciones de instalación y por tanto proceder a una instalación incorrecta de la estructura supondrá la pérdida de la garantía y podría poner en peligro tanto a los usuarios como a la propiedad circundante. Shade Structures, Inc / HAGS no asumirá ninguna responsabilidad por a una instalación indebida.

### **Reclamación de garantía**

Si necesita información para preparar una reclamación de nuestra garantía en alguno de nuestros productos, póngase en contacto con nosotros:

### **Reclamación de envío**

Esta estructura se ha fabricado con materiales de alta calidad. Si hubiera piezas dañadas durante el transporte, por favor haga referencia al nombre del proyecto y el número de orden de trabajo de 5 dígitos que aparece en la lista de materiales incluidos con el envío en el momento de hacer su reclamación.

**HAGS – SWELEK S.A**  
C/ Protectora, 10 Edificio Sa Clastra, Local 3, 07012 Palma de Mallorca  
Teléfono: +34 971 719 296  
E-mail: central@hags.es