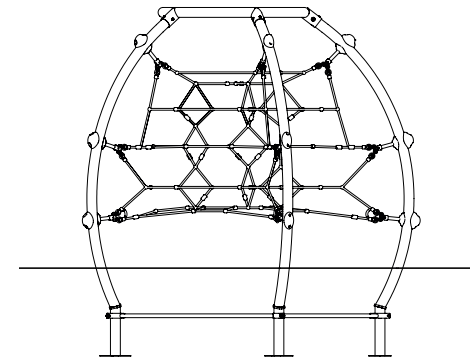

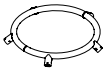


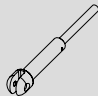









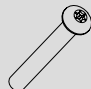


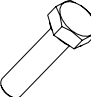


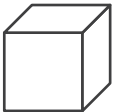


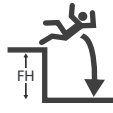

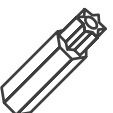
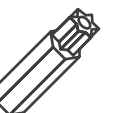


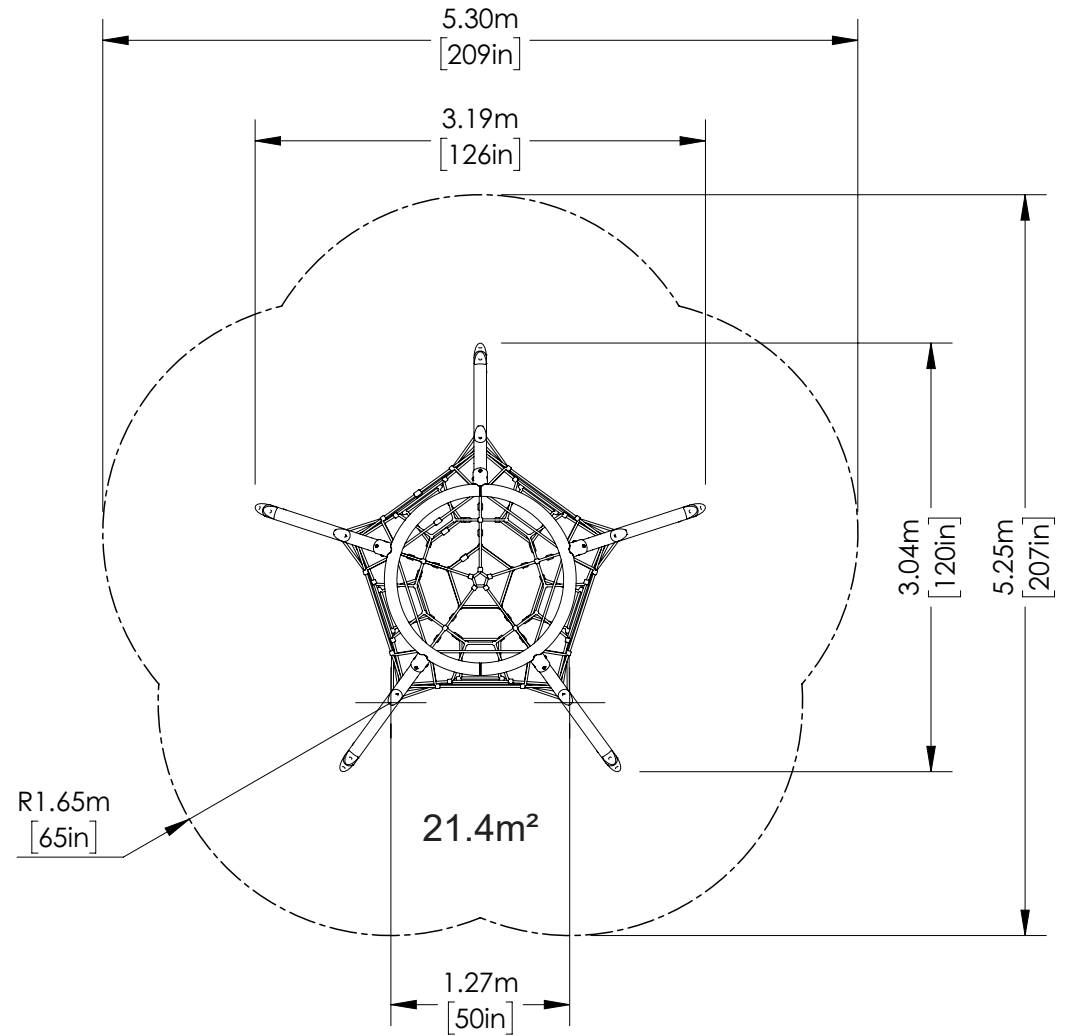
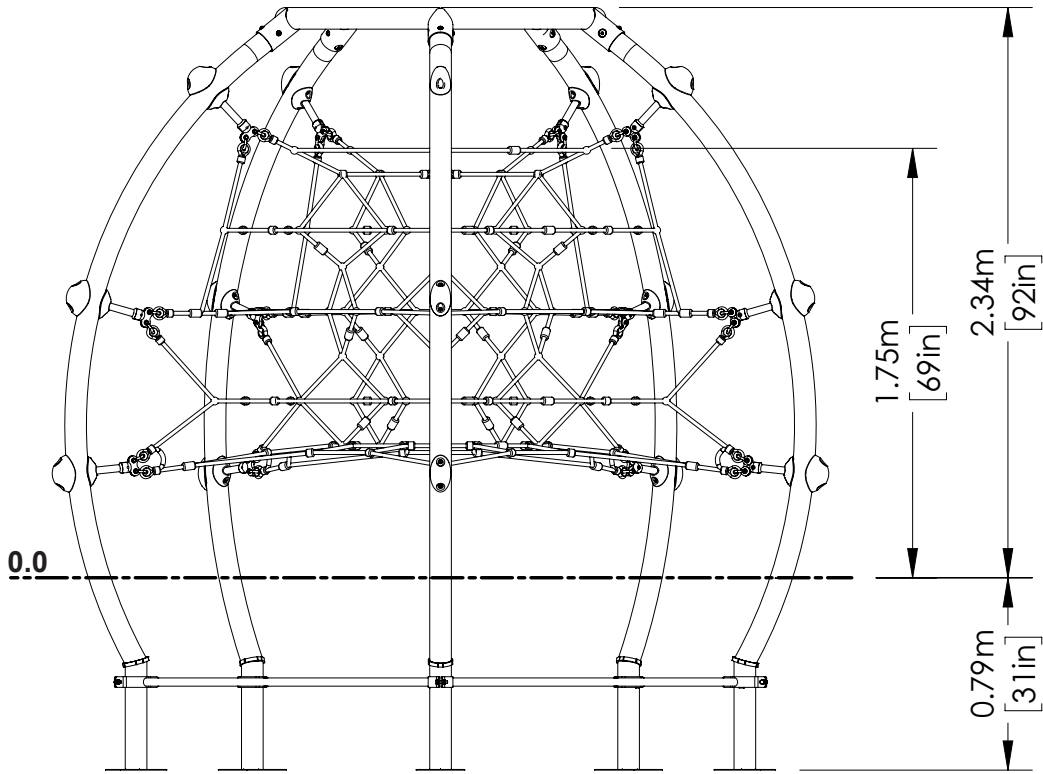
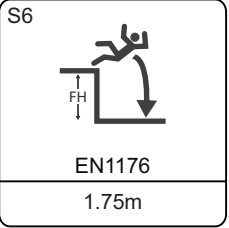
BM



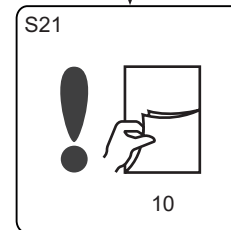
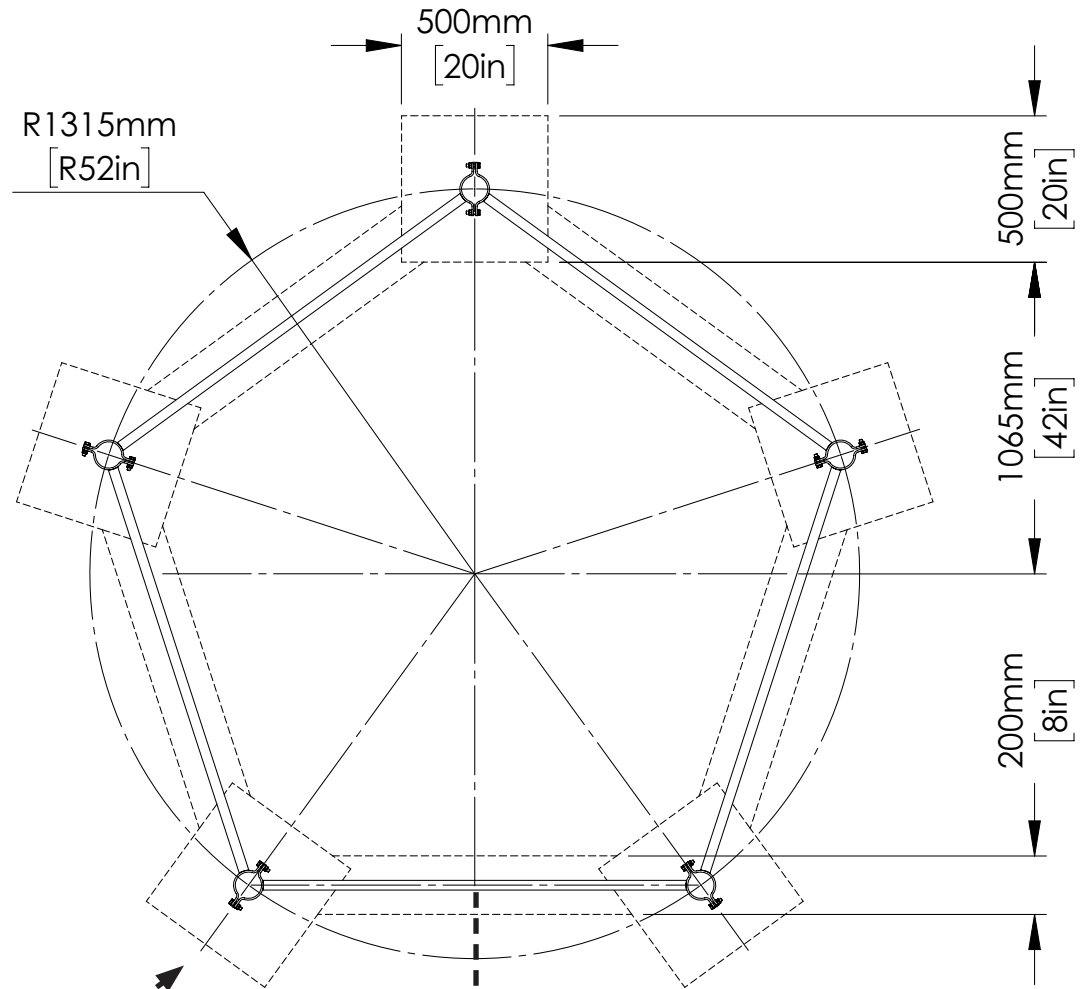
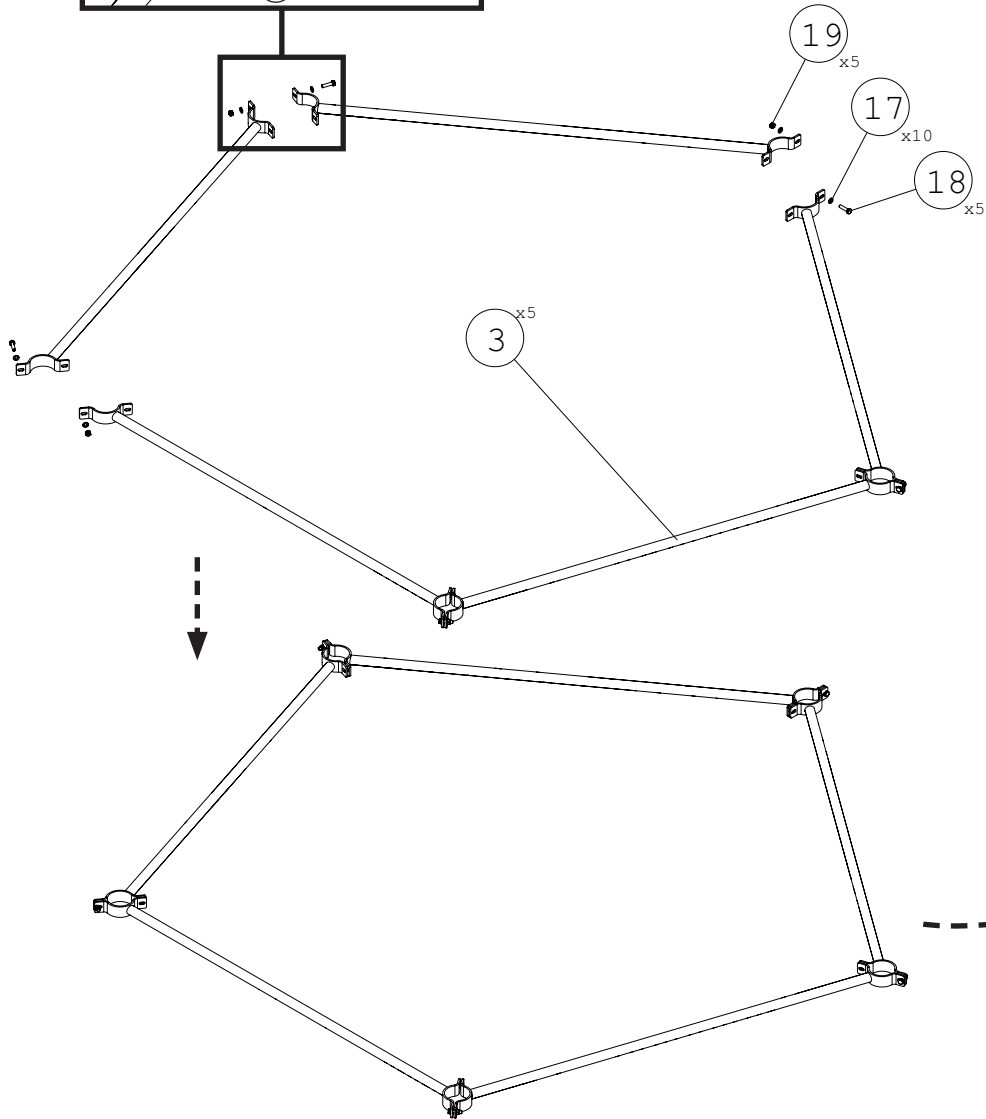
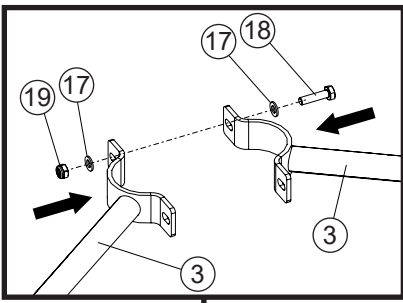
1	78703012		5x 3078 x 957 x 200mm	37.14kg
2	78703004		1x 1514 x 1471 x 181mm	48.78kg
3	78703014		5x 1648 x 151 x 44mm	4.35kg
4	78704016		15x 126 x 79 x 64mm	0.13kg
5	78701005		15x M16_Ø45 x 321mm	1.23kg
6	78704018		15x 152 x 85 x 78mm	0.20kg
7	78705002		1x Ø16 x 2610 x 2485 x 1454mm	45.00kg
8	78704015		15x M10x40_A2_TX-45	0.03kg
9	10290600		60x M6_C_Ø6.4 x Ø12.6 x 1_A2	0.001kg
10	8027762		60x M6x25-8.8-(ISO7380)	0.006kg
11	10391600		30x M16_C_Ø17 x Ø50 x 4_8.8	0.05kg
12	78704013		15x M16_Ø17 x 50 x 2_PTFE	0.008kg

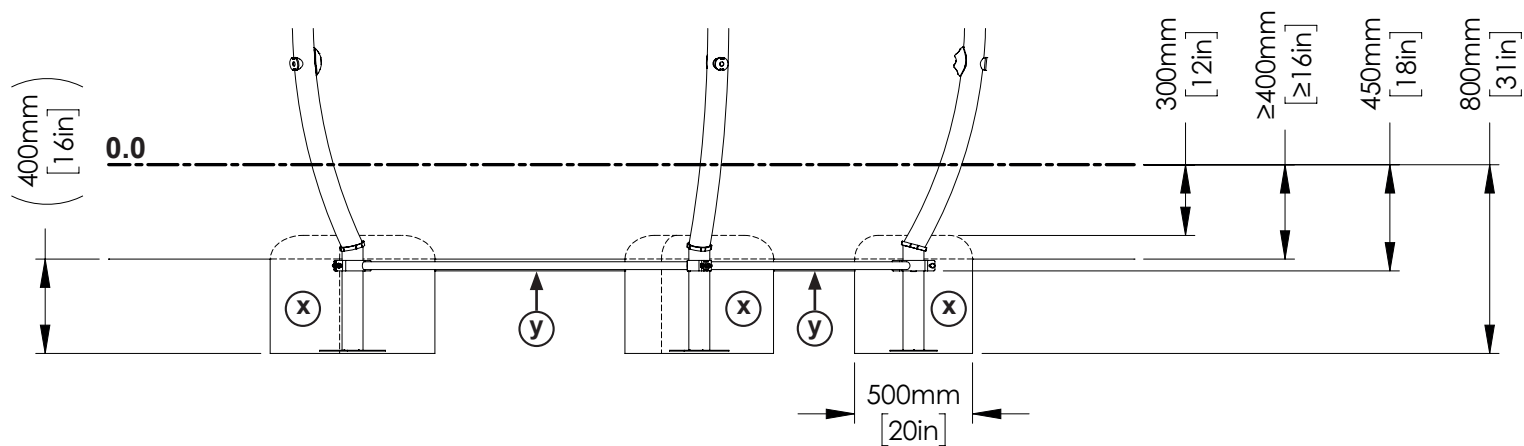
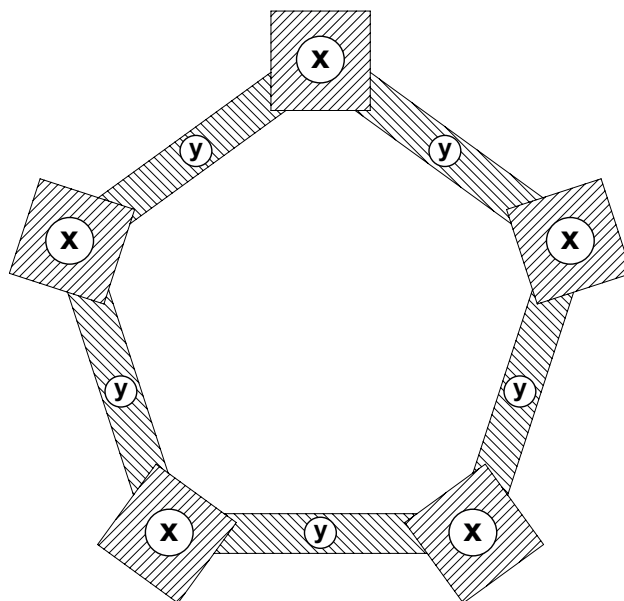
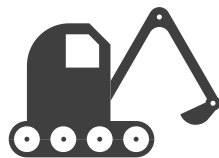
13	10271600		30x M16_8.8	0.03kg
14	10291000		10x M10_B_Ø11 x Ø21 x 1_A2	0.002kg
15	10121080		10x M10x80_A2_TX45	0.06kg
16	10301005		10x M10x40_A2	0.05kg
17	10381000		20x 10_A_Ø10.5 x Ø20 x 2_8.8	0.004kg
18	10231040		10x M10x40_8.8	0.04kg
19	10321000		10x M10_8.8	0.01kg

<p>S12</p>  <p>kg</p> <p>330kg</p>	<p>S15</p>  <p>L x W x H (m)</p> <p>3.2 x 3.0 x 3.1</p>	<p>S13</p>  <p>m³</p> <p>0.6m³</p>	<p>S14</p>  <p>m²</p> <p>6.0 x 6.0</p>
<p>S6</p>  <p>EN1176</p> <p>1.75m</p>	<p>S20</p>  <p>3 X 8</p>	<p>S24</p>  <p>10121000 (TX45 / M10)</p>	<p>S24</p>  <p>10120600 (TX30 / M6)</p>

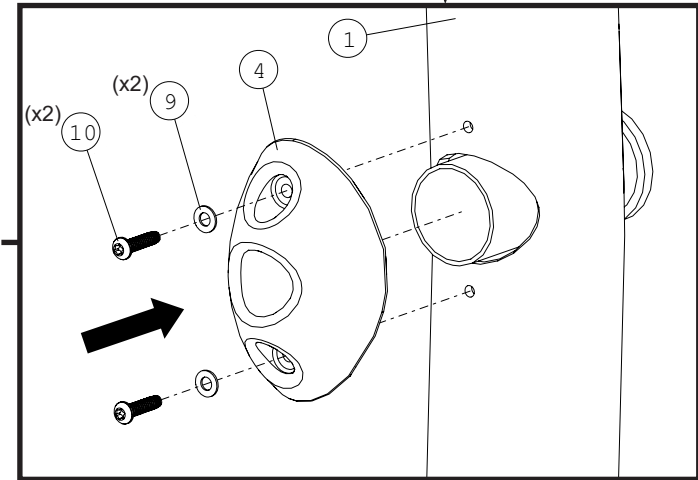
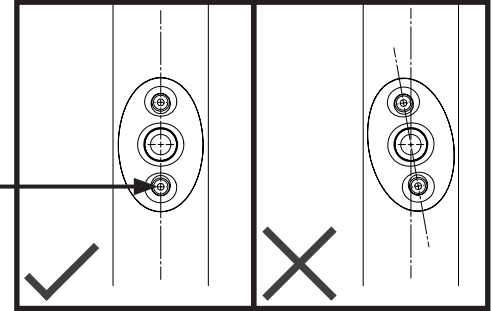
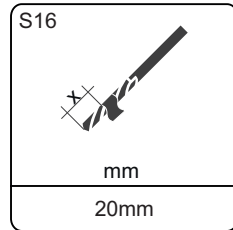
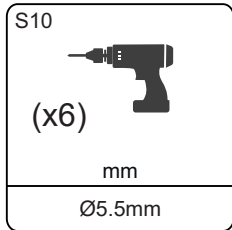
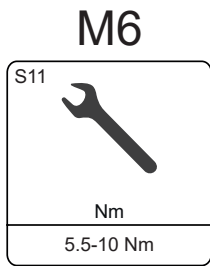
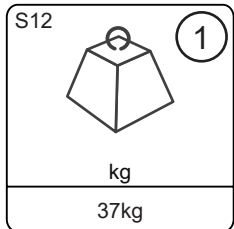
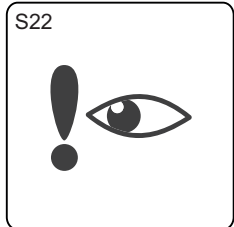
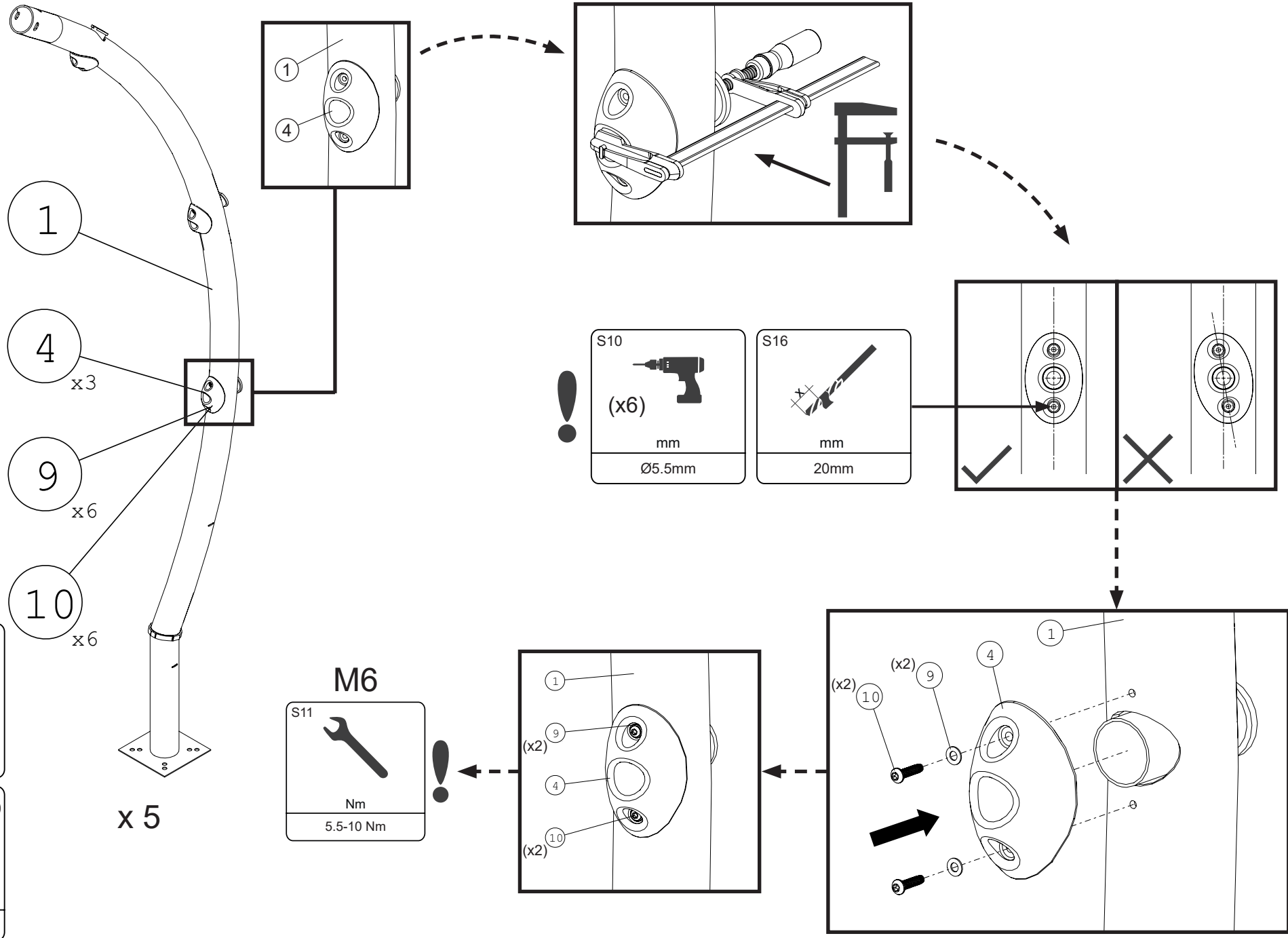


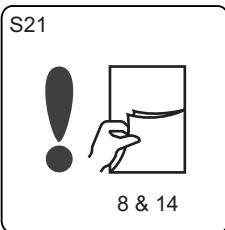
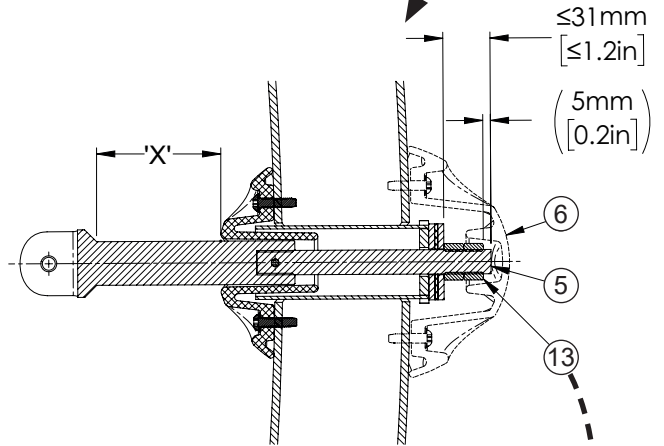
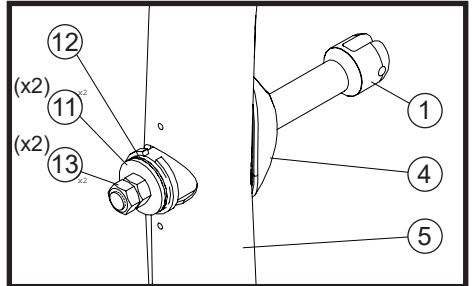
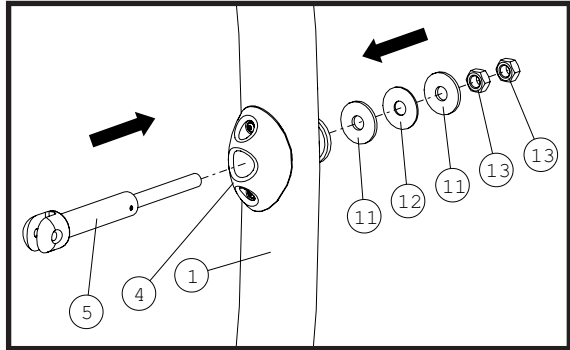
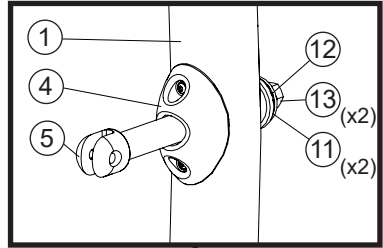
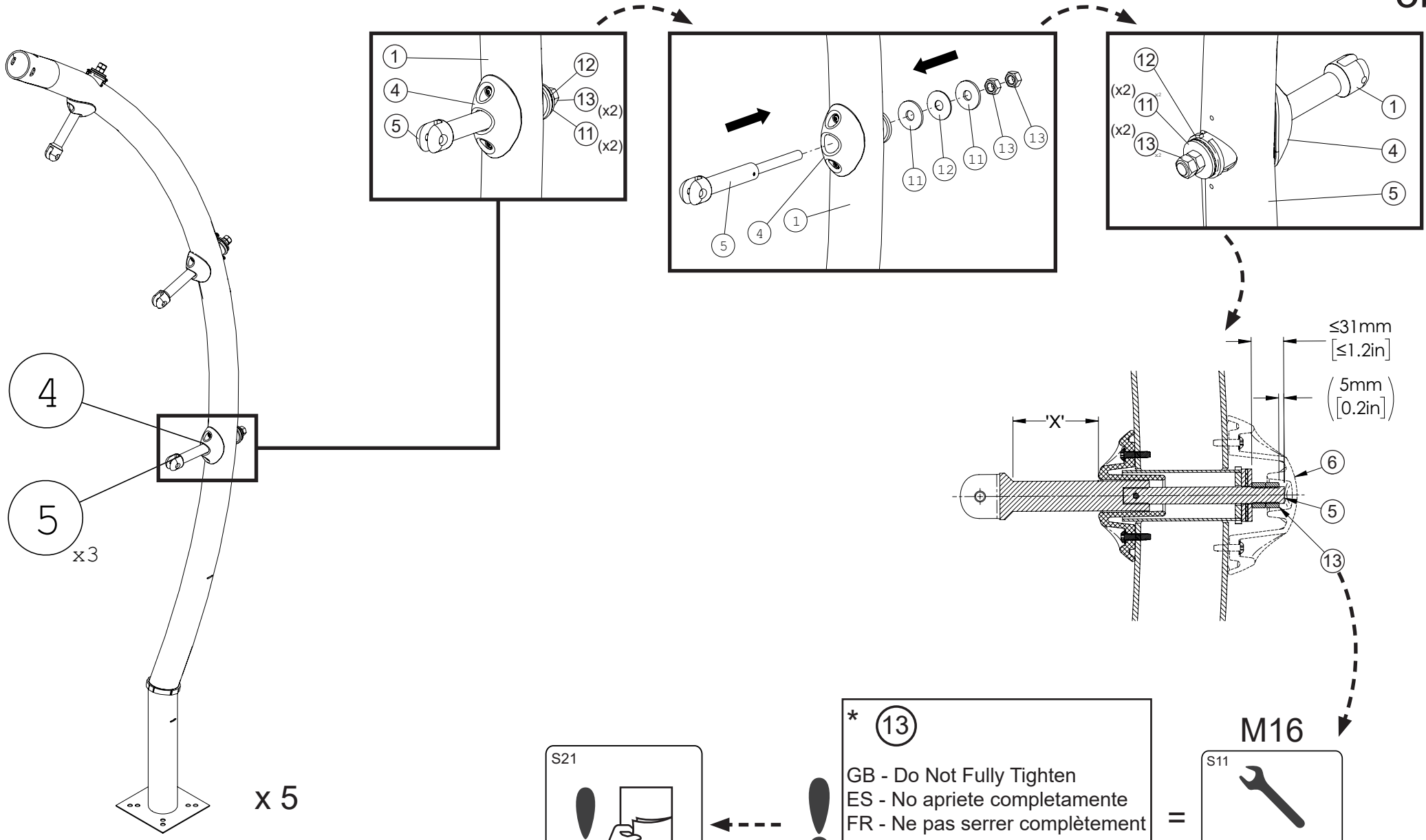
1





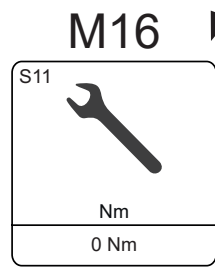
3a



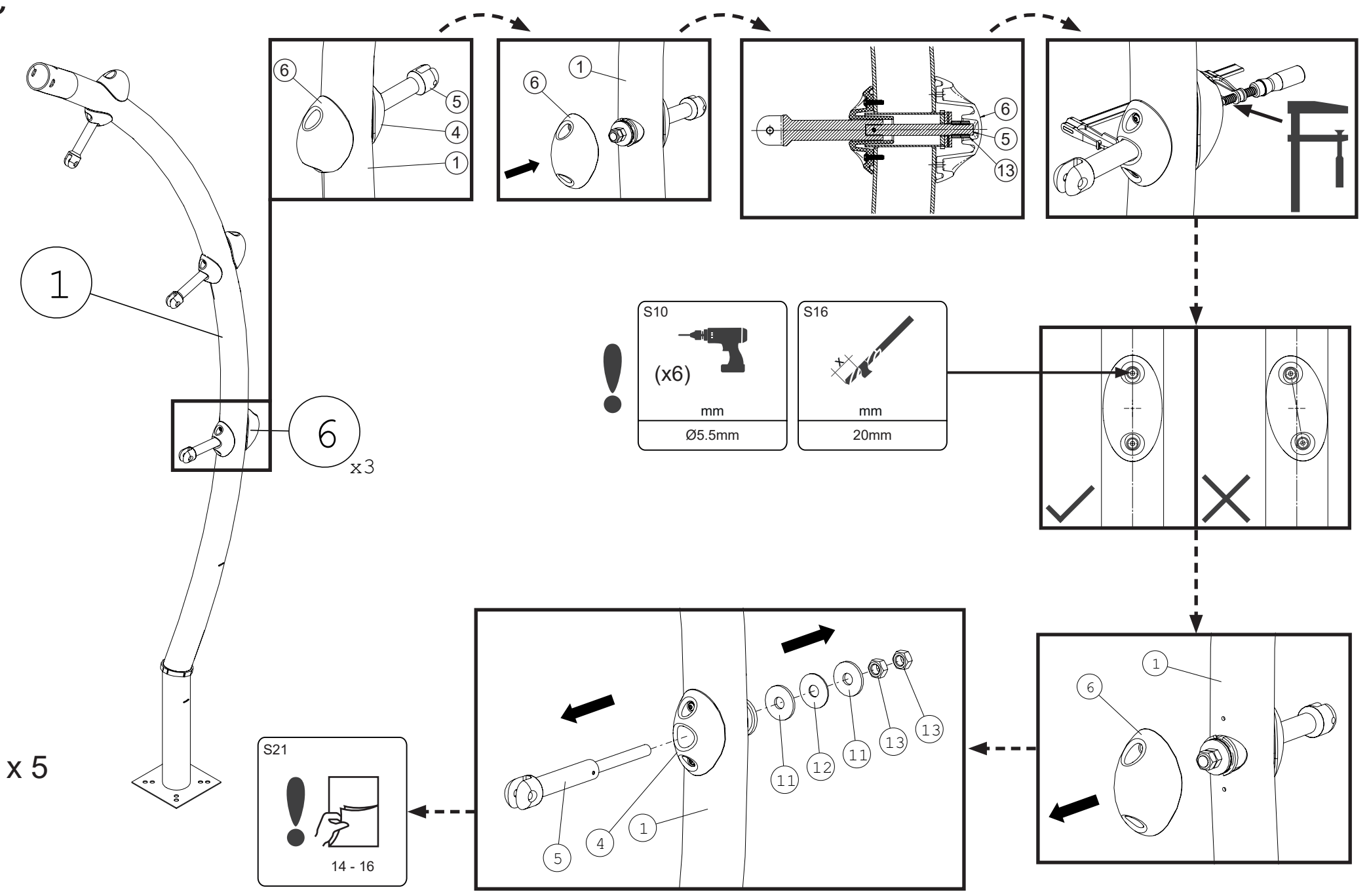


\* **13**

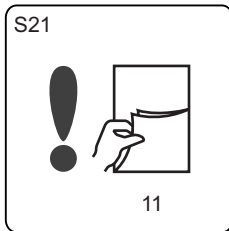
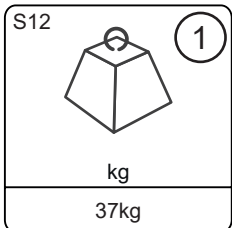
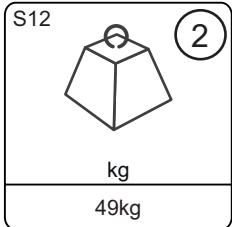
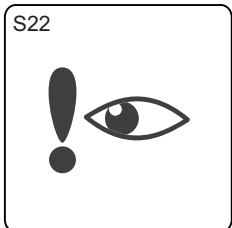
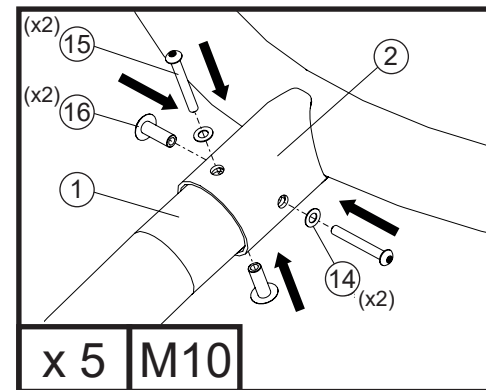
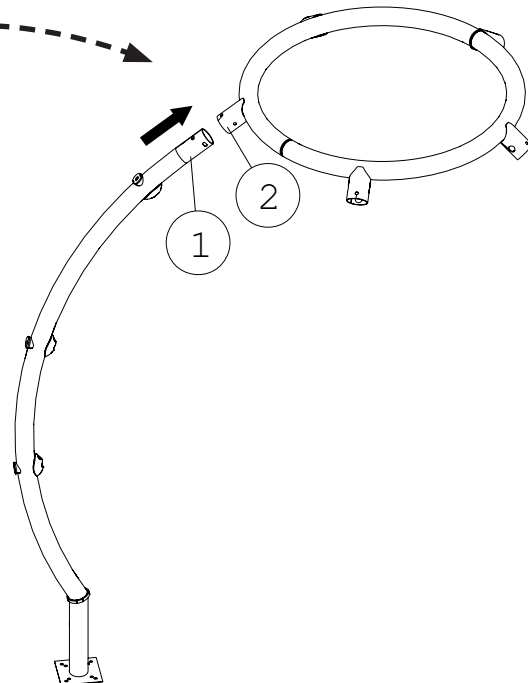
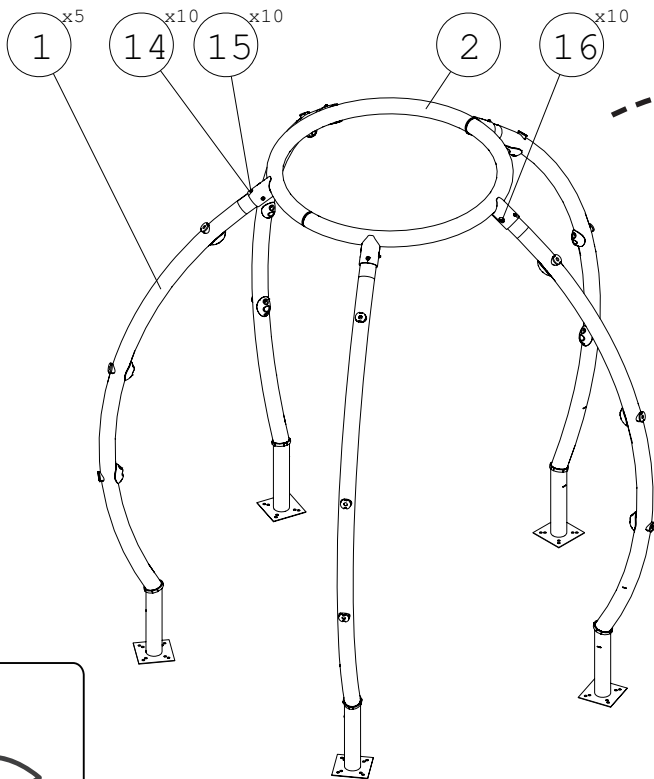
GB - Do Not Fully Tighten  
 ES - No apriete completamente  
 FR - Ne pas serrer complètement  
 DE - Nicht ganz festziehen  
 IT - Non serrare completamente  
 SE - Dra inte åt helt  
 PL - Nie w pełni dokręcaj



3c

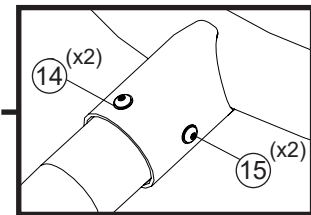
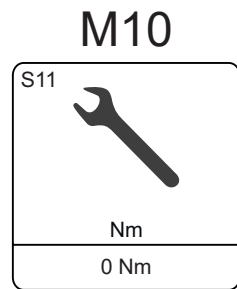


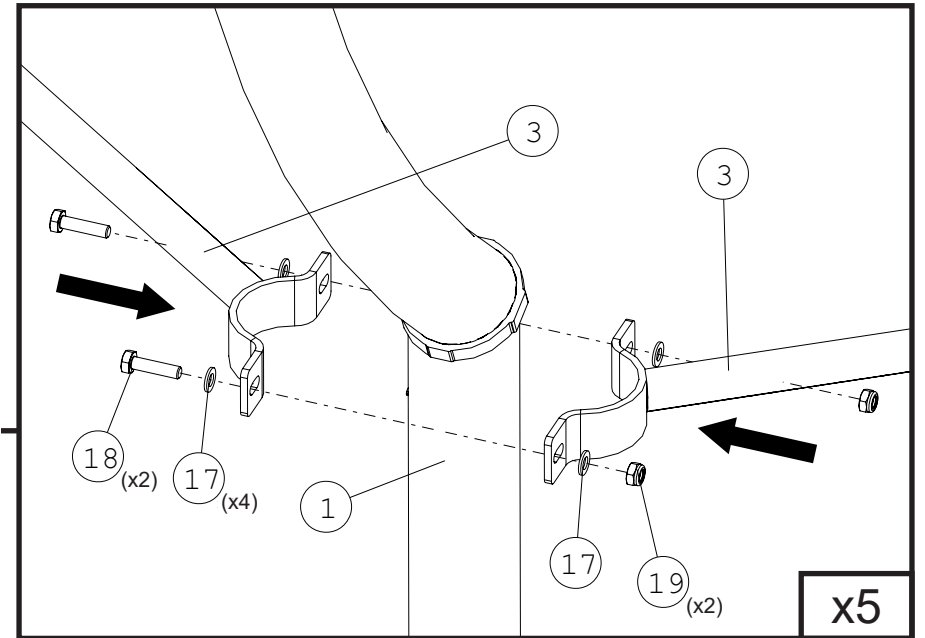
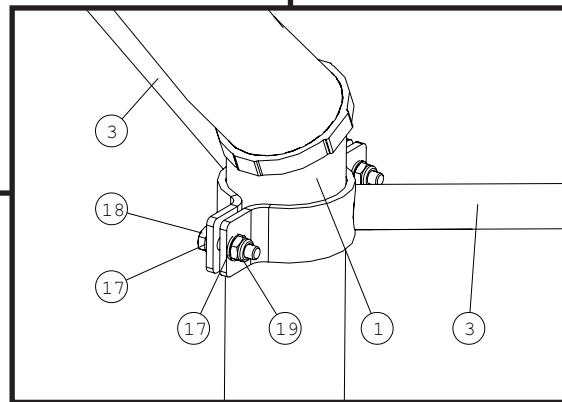
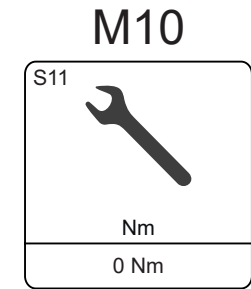
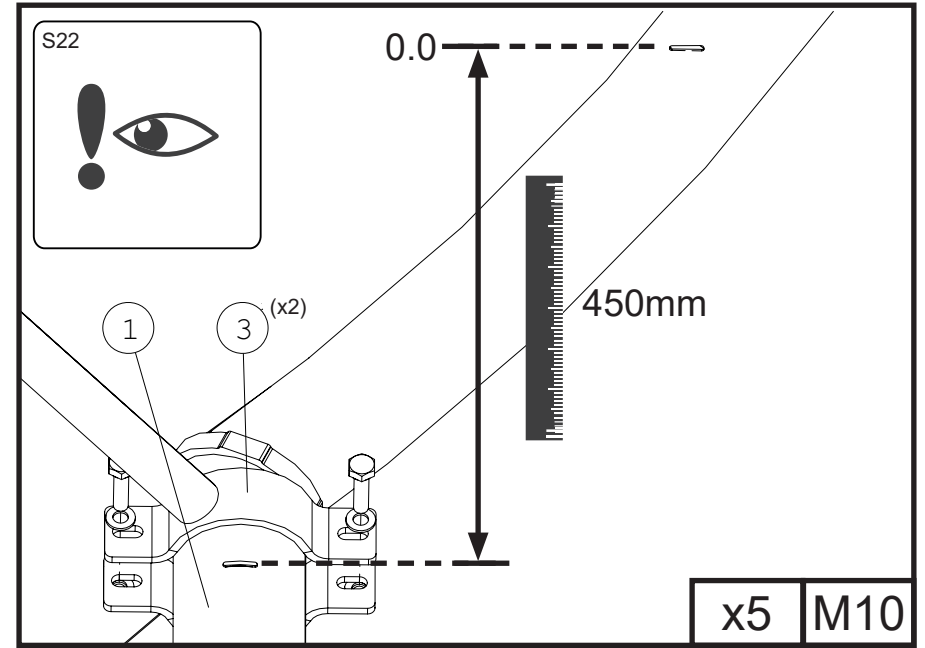
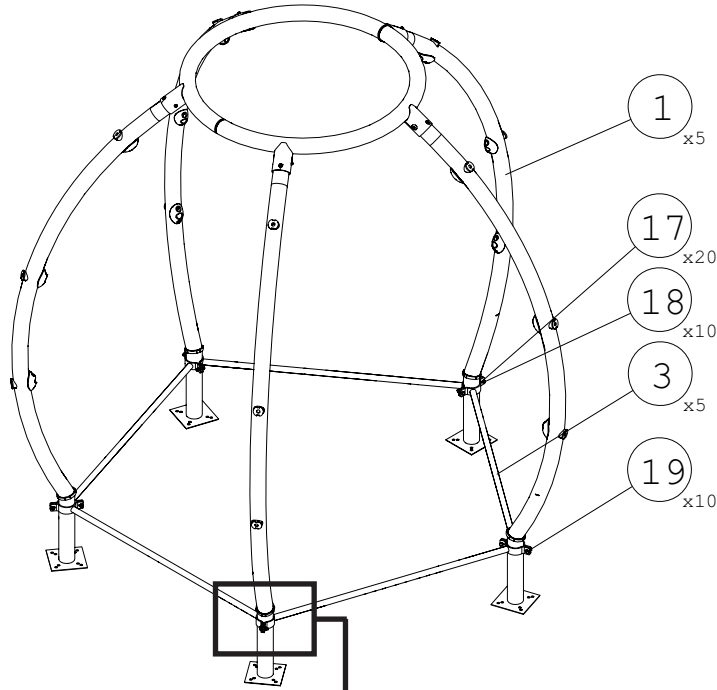
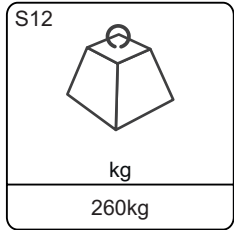


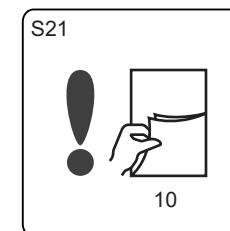
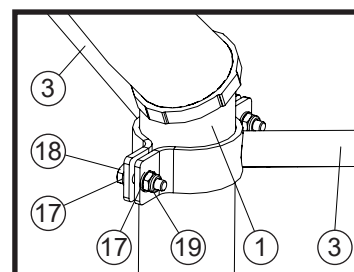
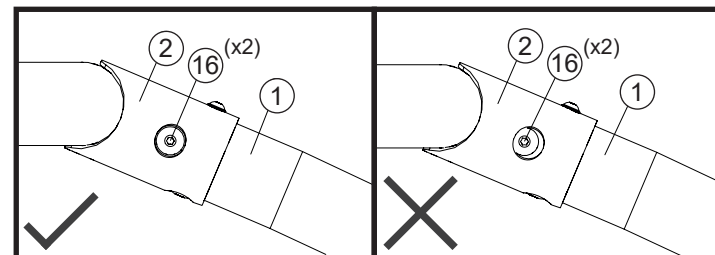
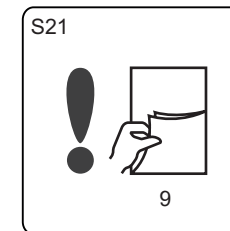
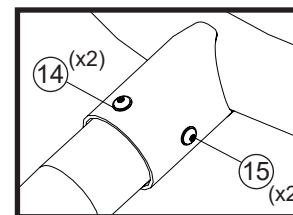
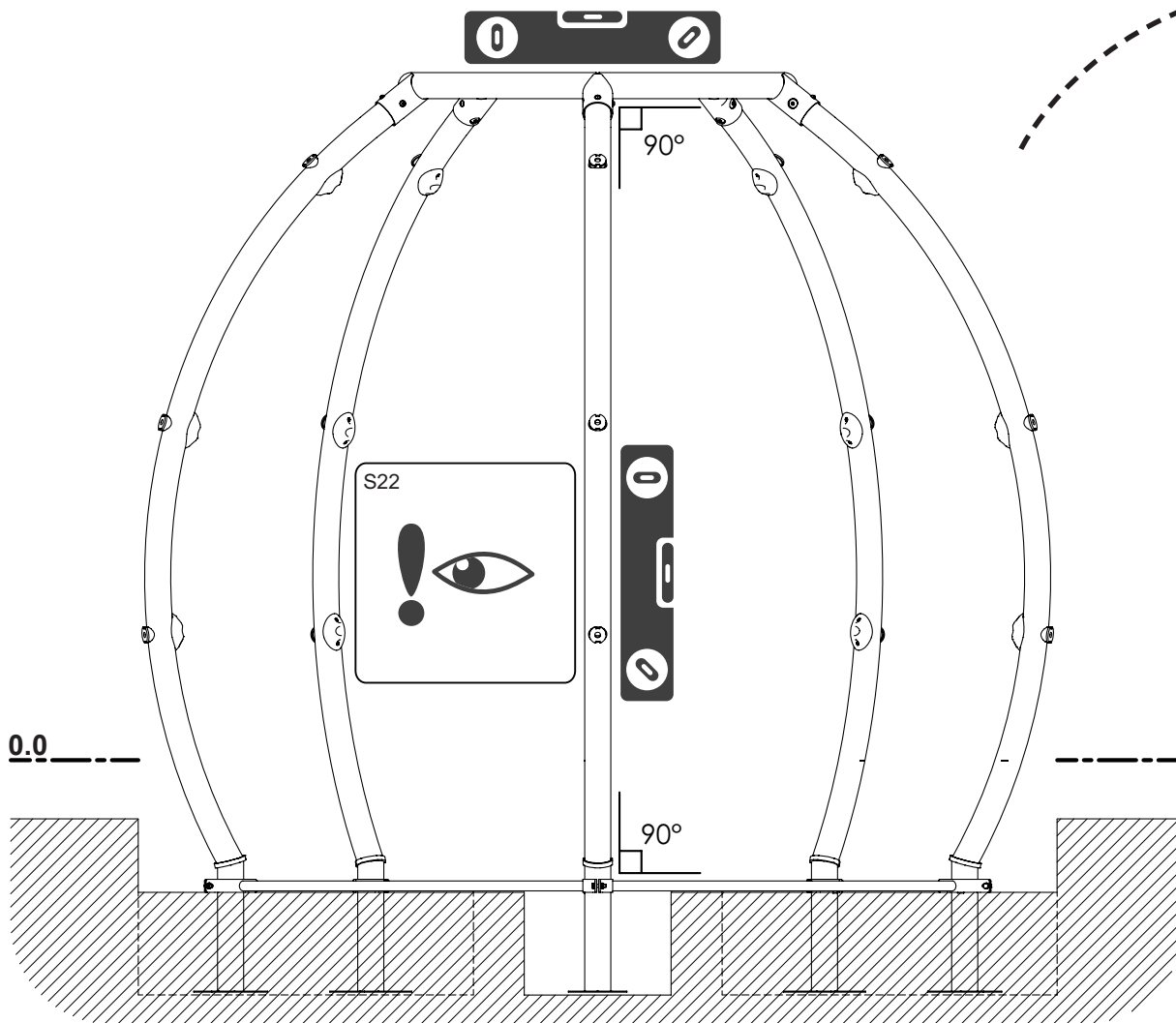


\* (15) & (16)

GB - Do Not Fully Tighten  
 ES - No apriete completamente  
 FR - Ne pas serrer complètement  
 DE - Nicht ganz festziehen  
 IT - Non serrare completamente  
 SE - Dra inte åt helt  
 PL - Nie w pełni dokręcaj



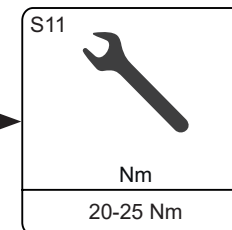


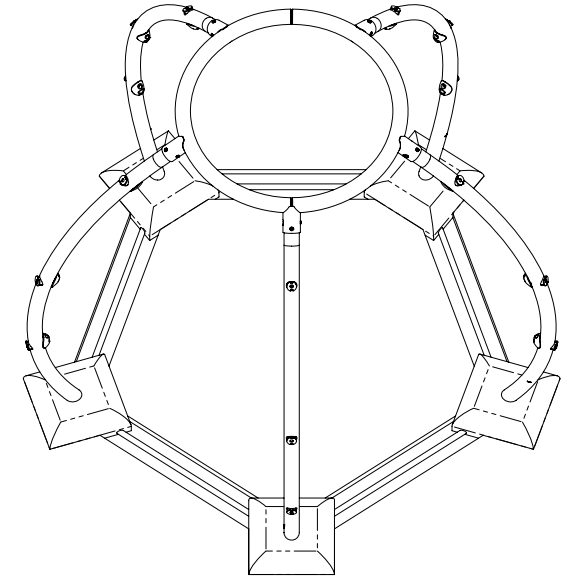
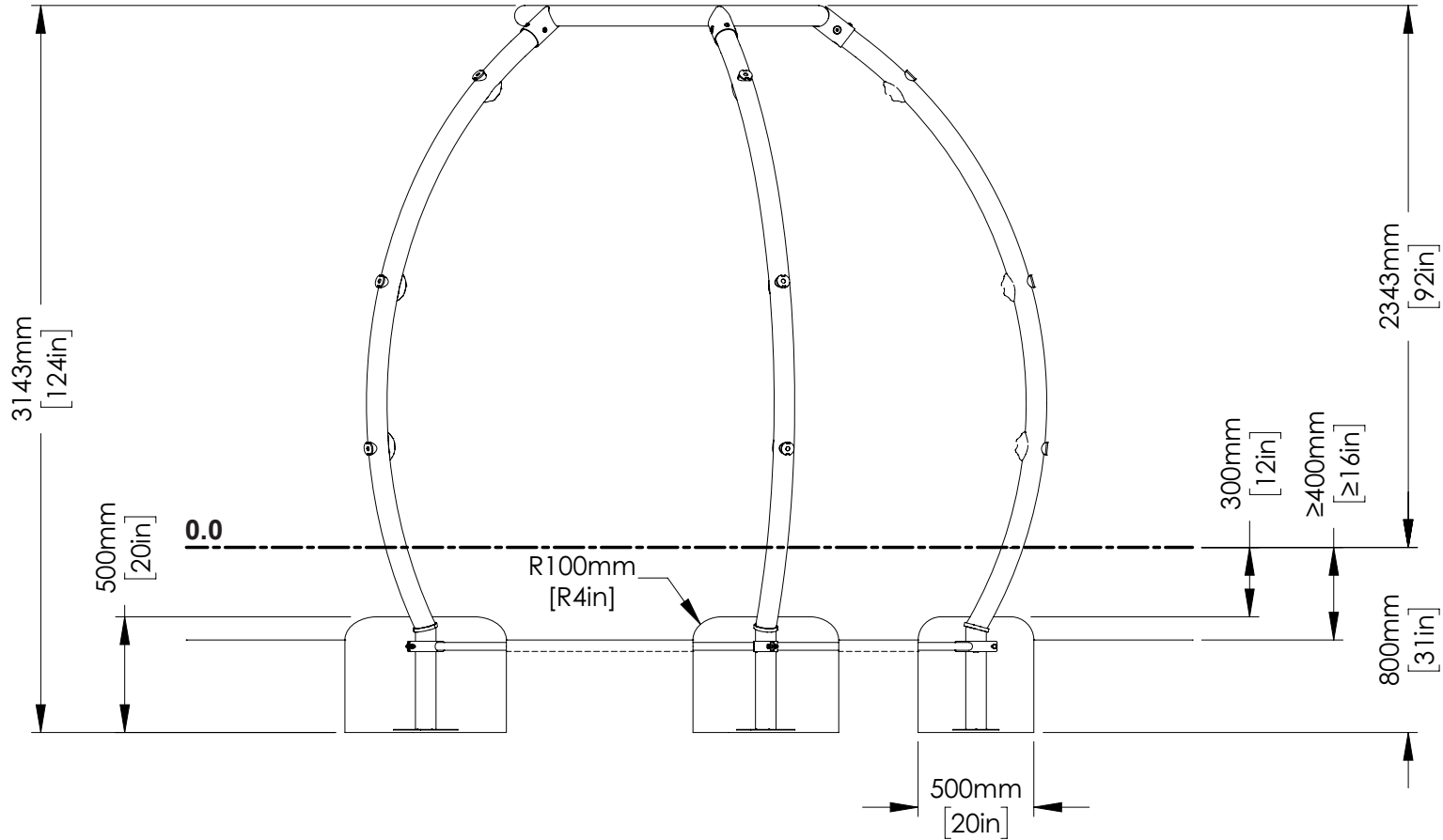



\* (15) & (16) / (18) & (19)




- GB - Tighten Completely
- ES - Apretar completamente
- FR - Serrer complètement
- DE - Ganz festziehen
- IT - Stringere completamente
- SE - Dra åt helt
- PL - Całkowicie dokręcić

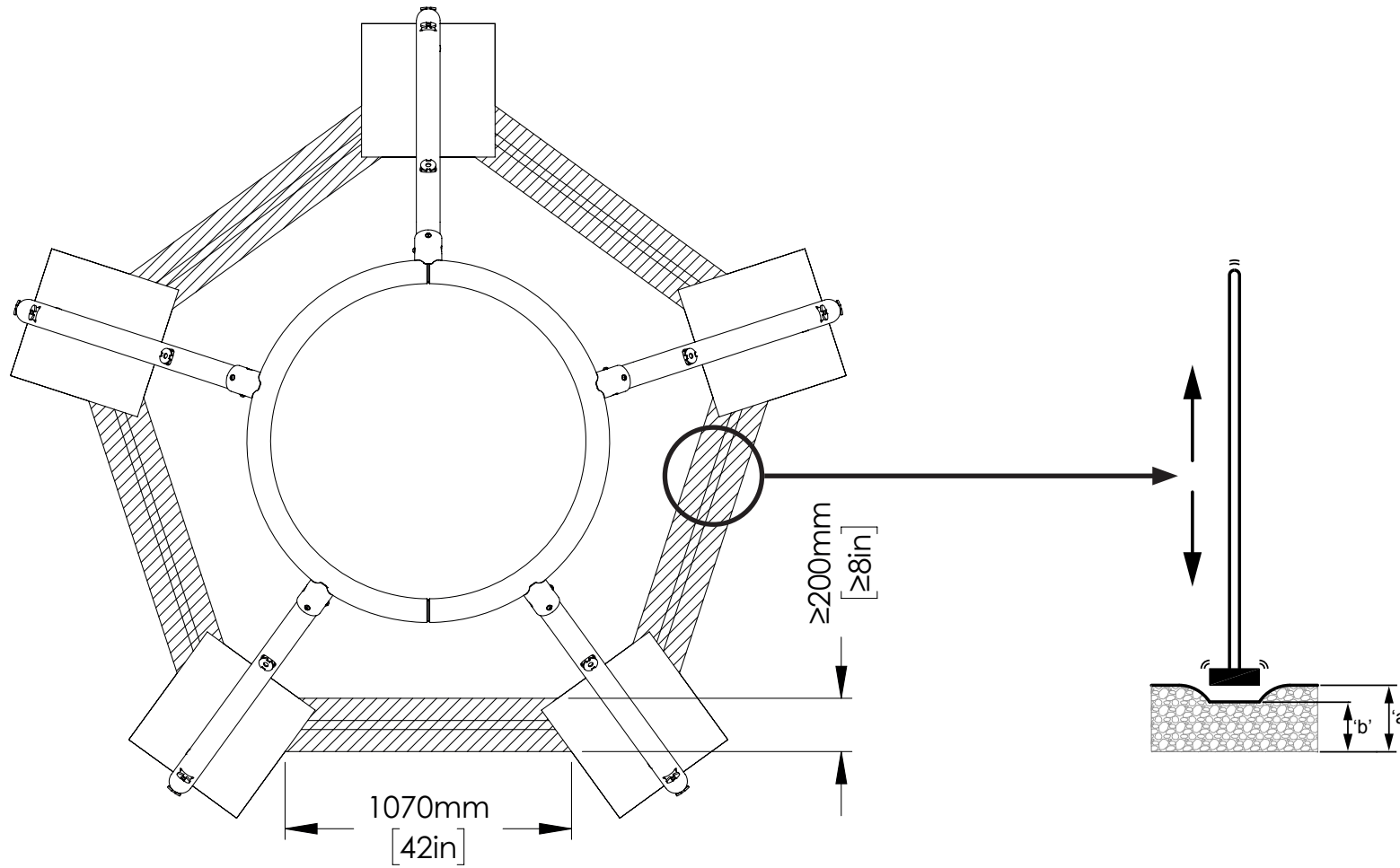
M10





S13	
m <sup>3</sup>	
0.6m <sup>3</sup>	

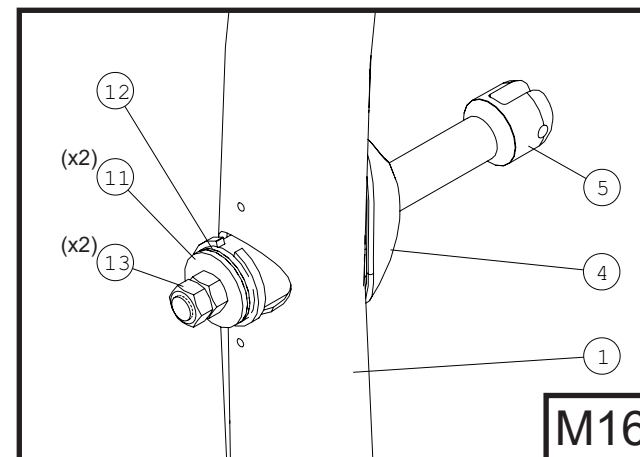
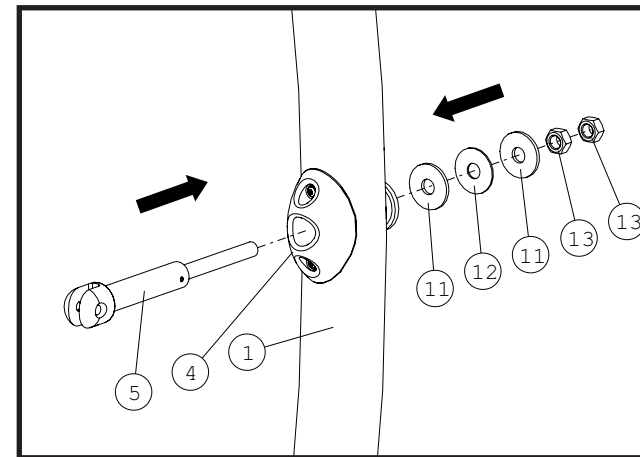
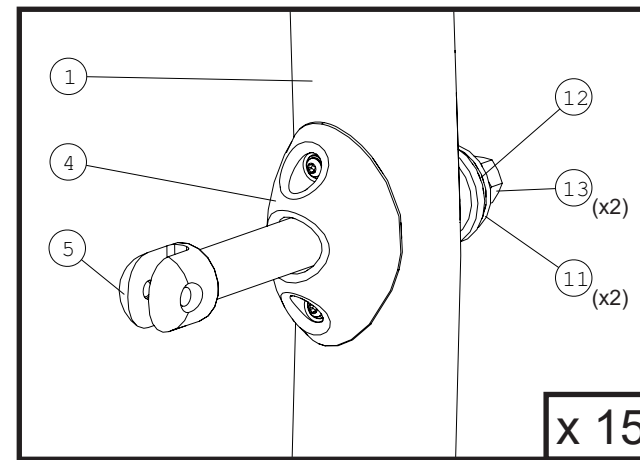
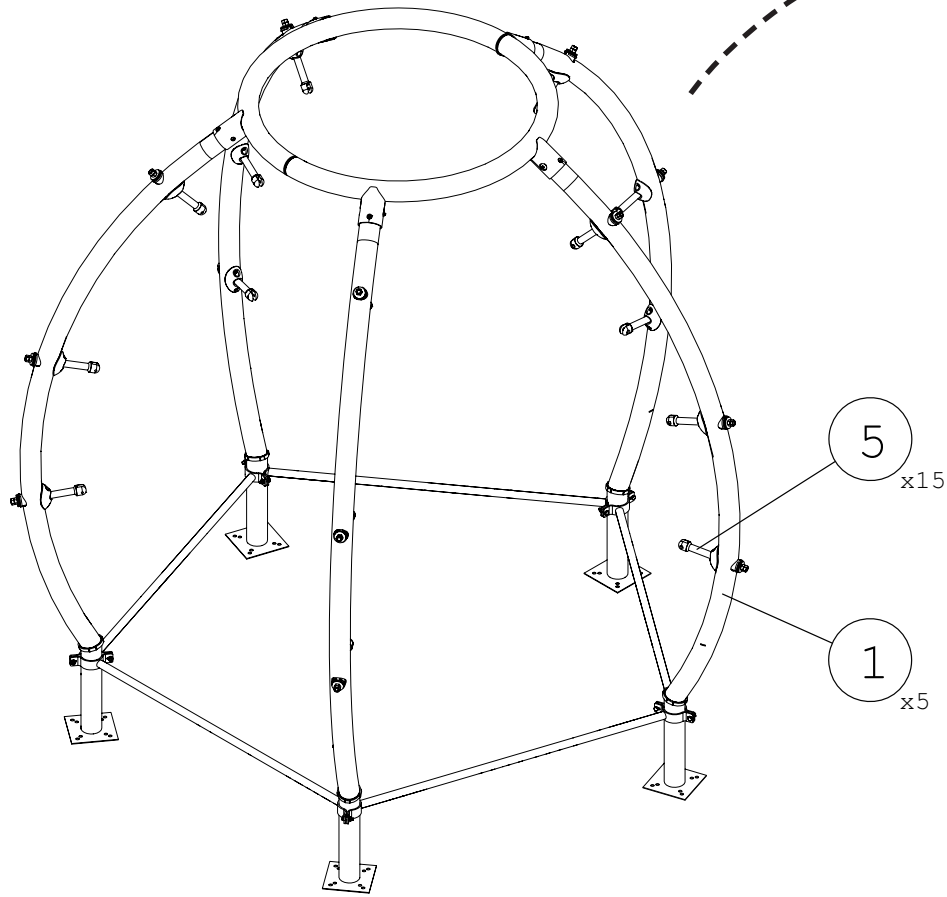
S25	
S2 (50mm) ≥C20-25	
	7 x 24
	101




!

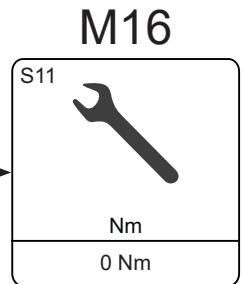
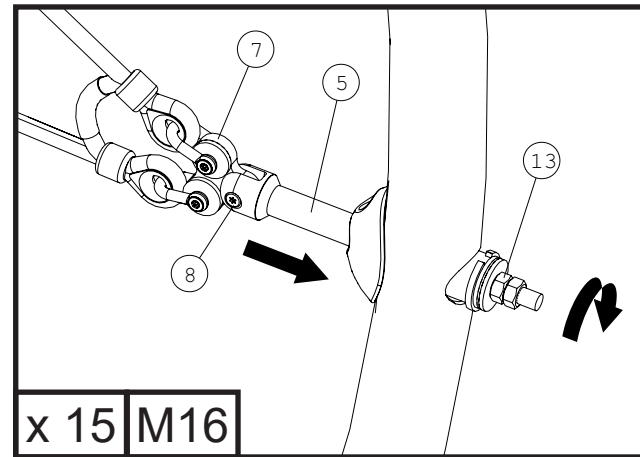
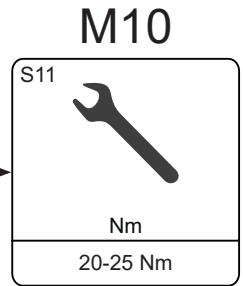
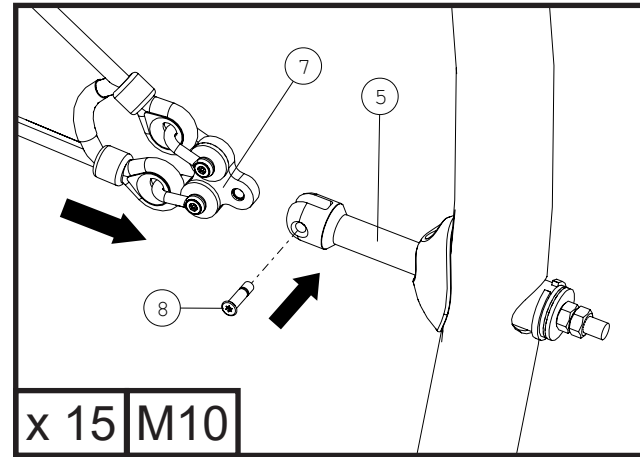
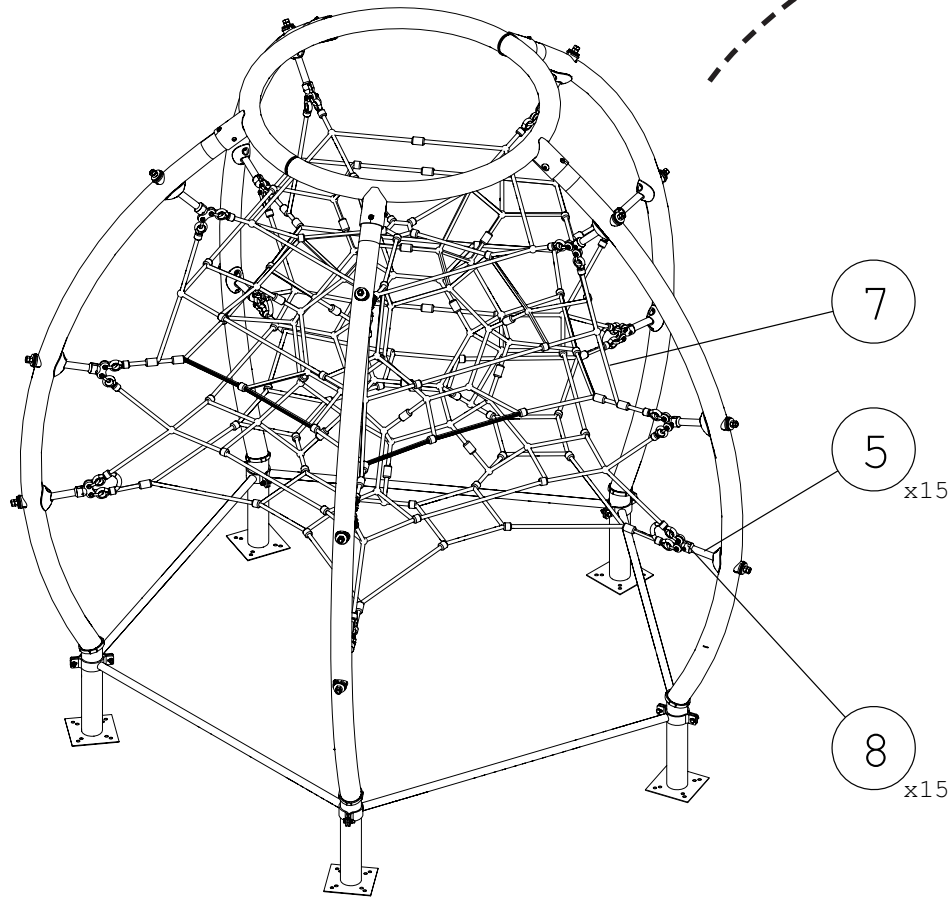
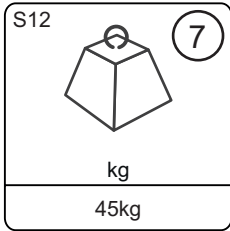
$a = >150\text{mm}$  [ $>6\text{in}$ ]

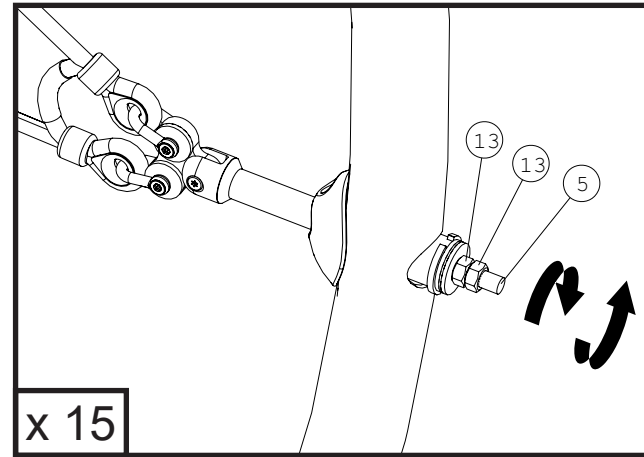
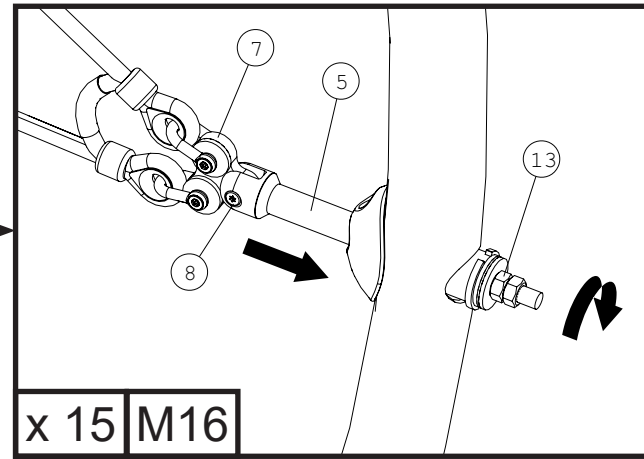
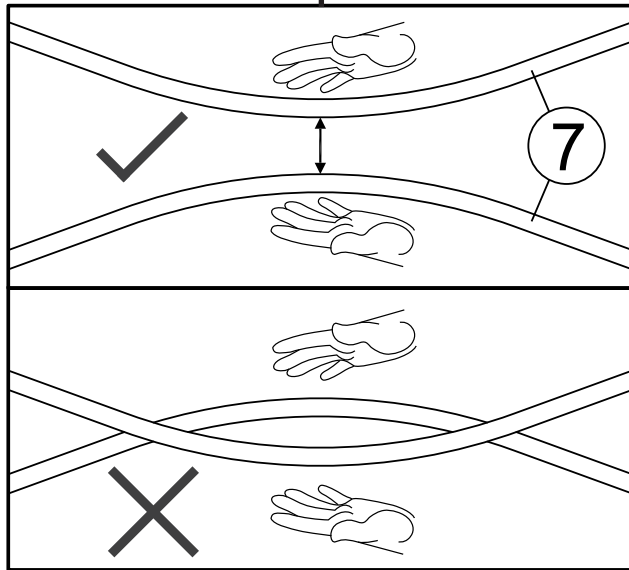
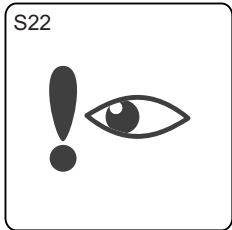
$b = \leq 150\text{mm}$  [ $\leq 6\text{in}$ ]



M16

S11

Nm
0 Nm

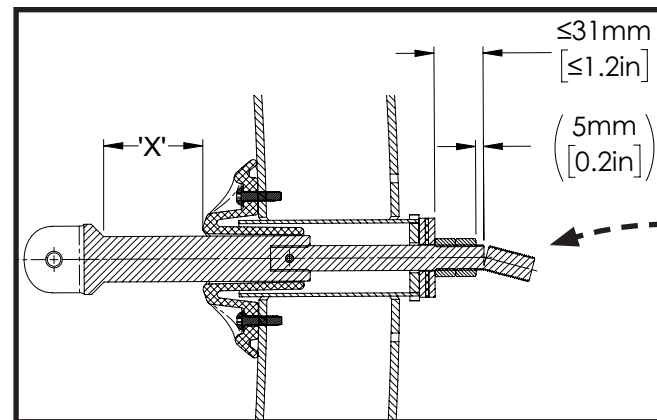
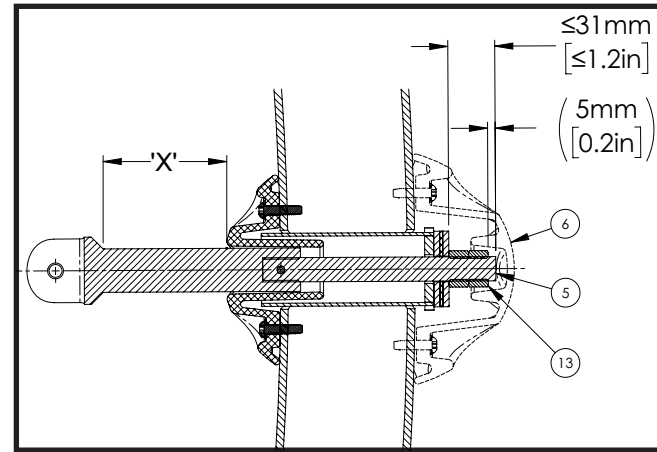
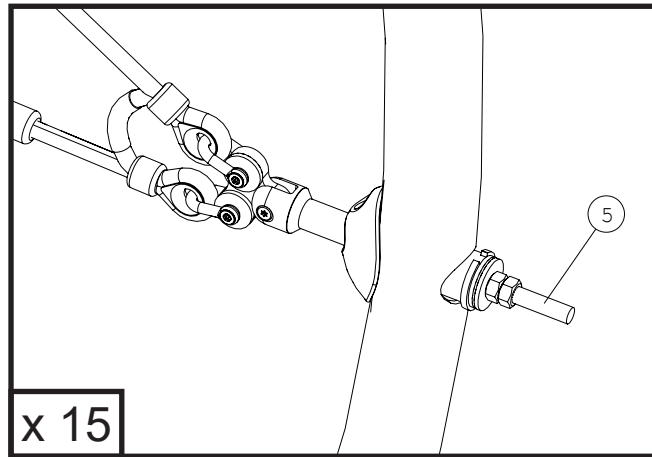
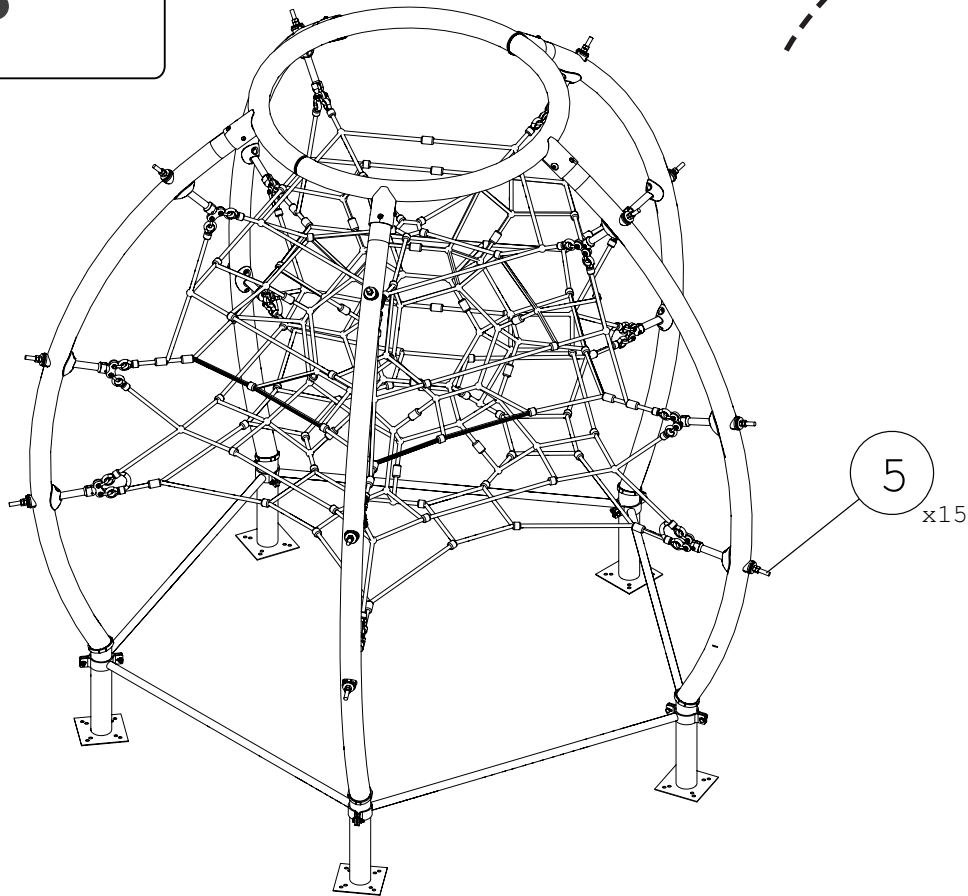


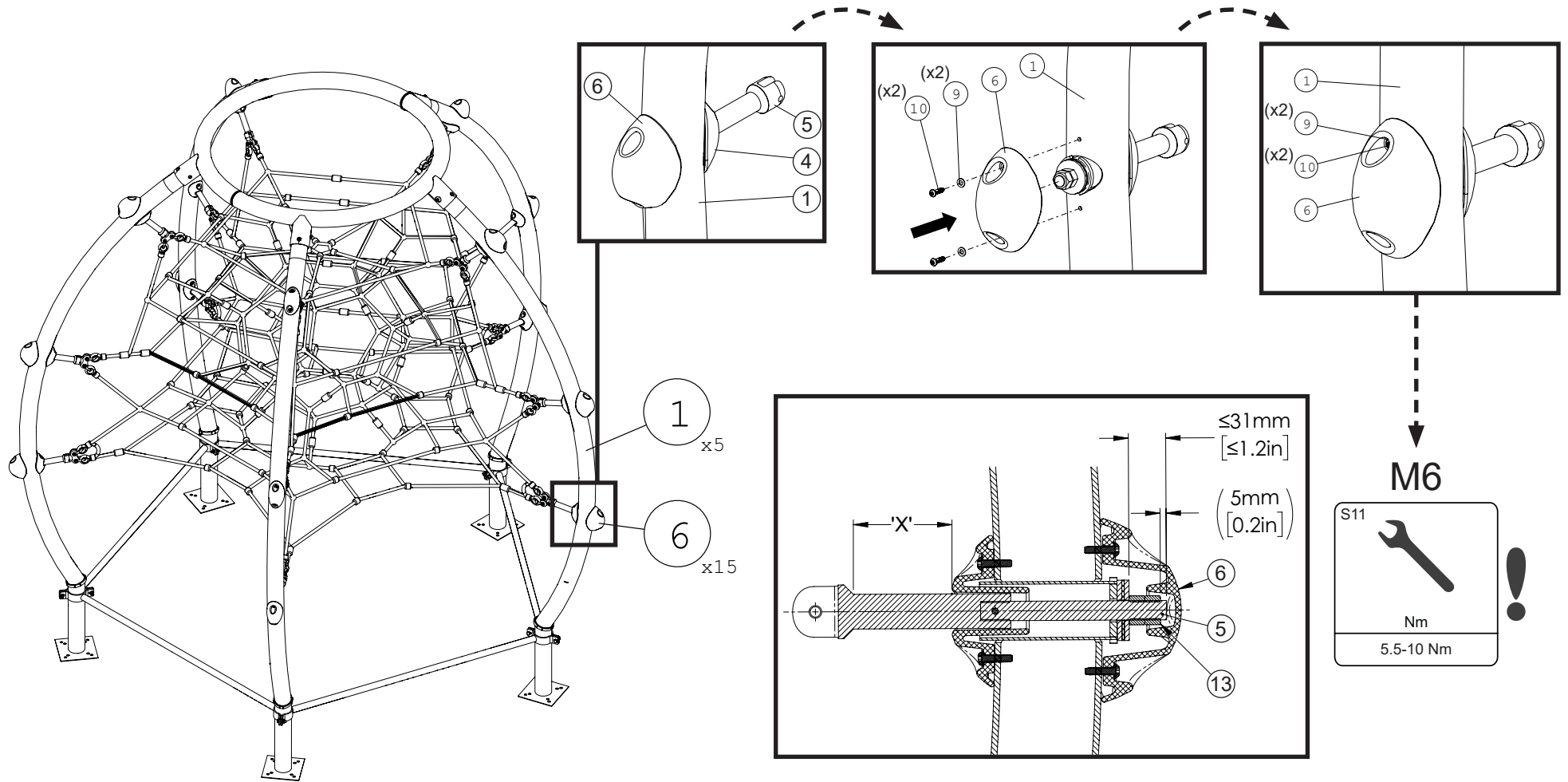


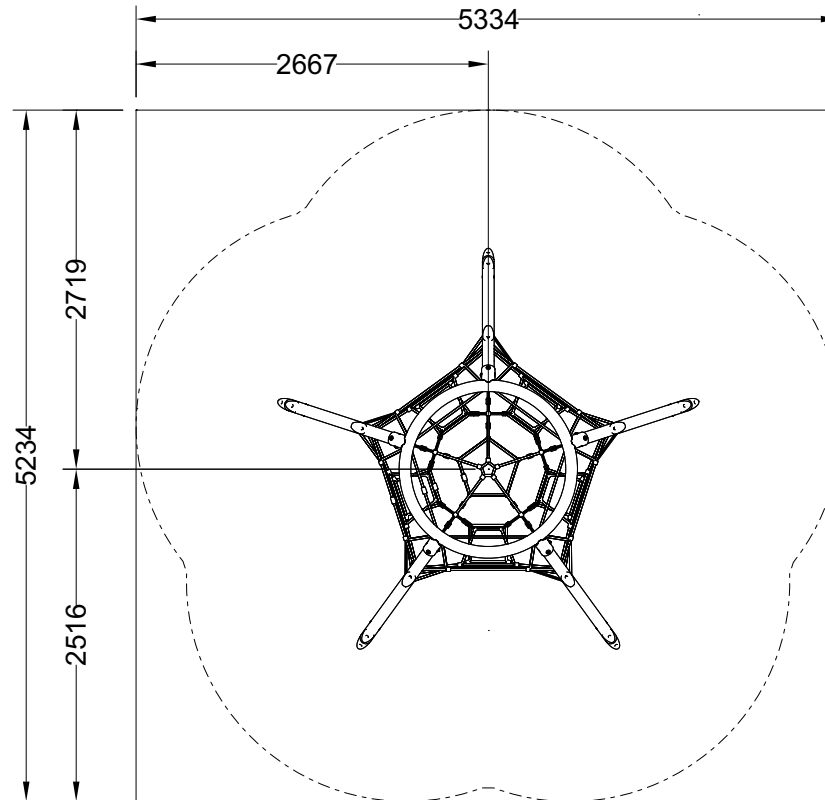
\* (7) & (13)

! GB - Tighten Completely  
 ES - Apretar completamente  
 FR - Serrer complètement  
 DE - Ganz festziehen  
 IT - Stringere completamente  
 SE - Dra åt helt  
 PL - Całkowicie dokręcić









28.0m<sup>2</sup>