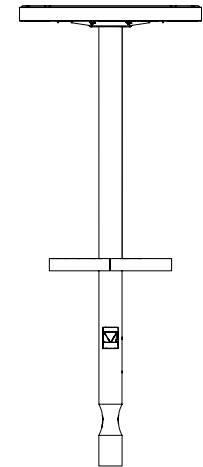




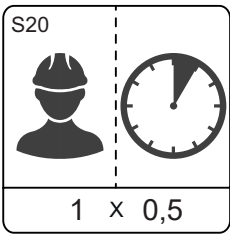
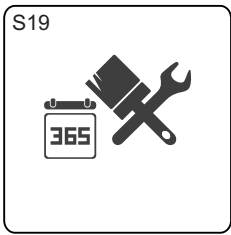
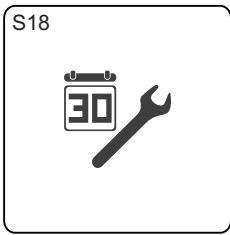
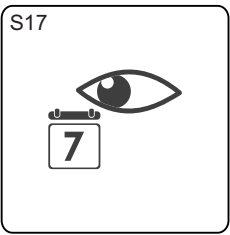



**CC**




1	SW70488		1x Ø600	8.59kg
2	SW76315		1x	8.68kg
3	8008796		2x M10	0.00kg
4	8008391		2x ISO4014-M10x90-8.8	0.0664kg




S25



>C20/25  
S1-S3  
(EN 206-1)



2x24h



101

