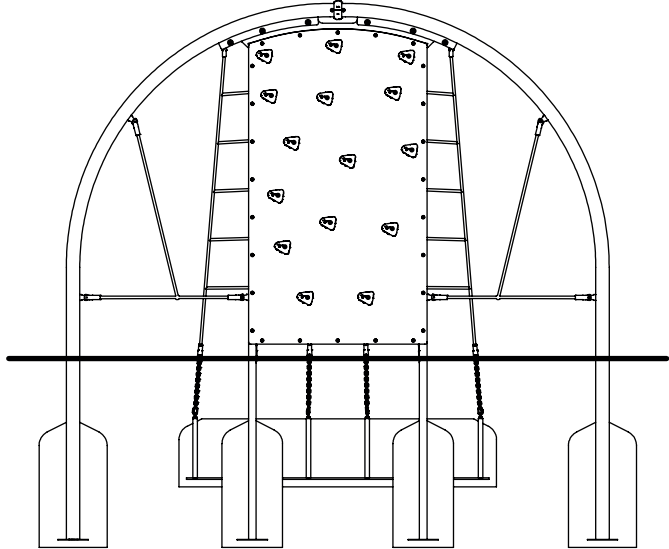

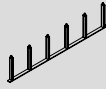
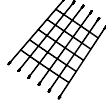






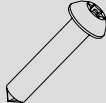



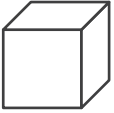




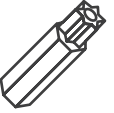
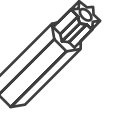


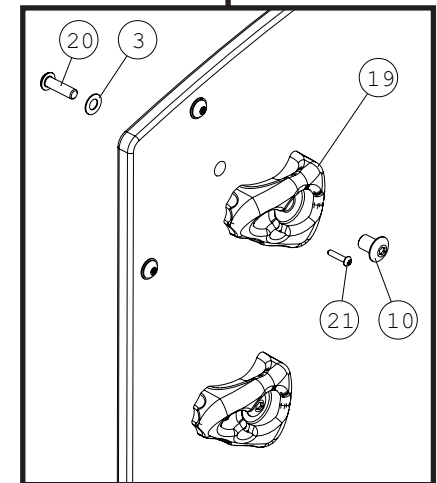
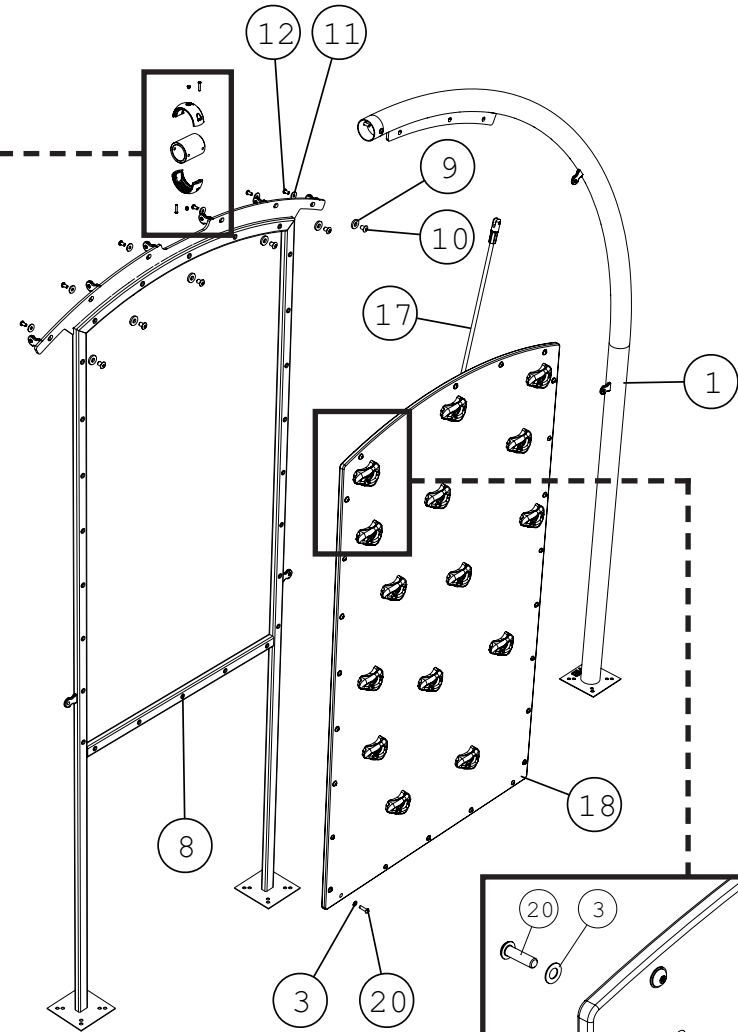
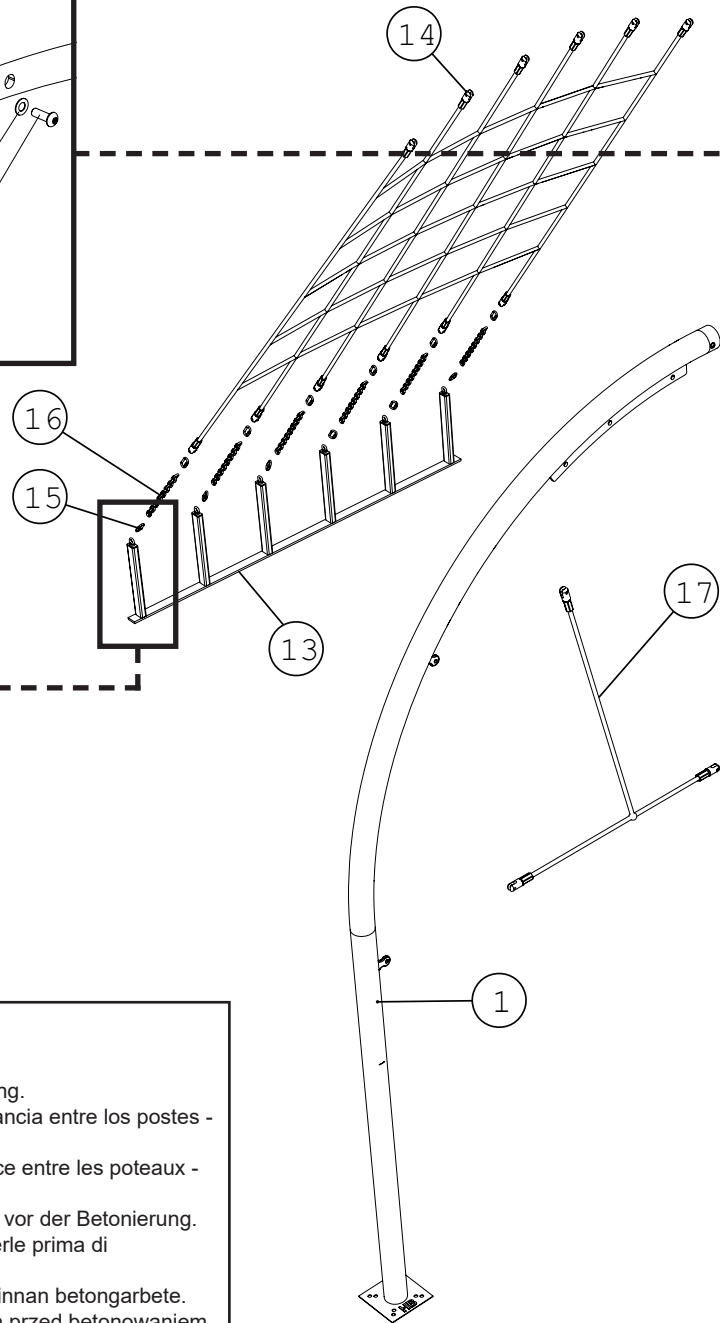
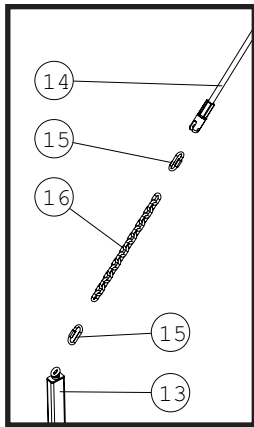
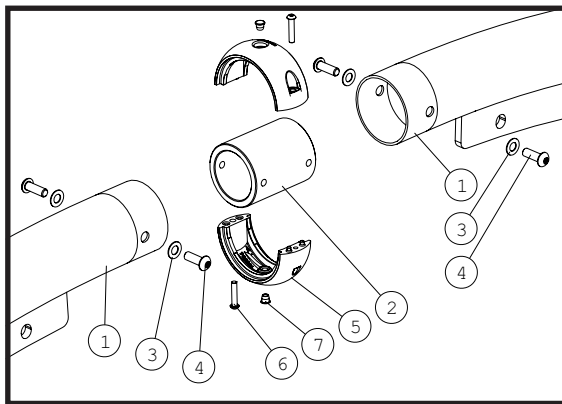
CC & BM



1	78603017		2x	3998 x 1077 x 200	32.33kg
2	78604002		1x	Ø80.5 x 100	1.56kg
3	10291000		45x	M10_B_Ø11 x Ø21 x 1_A2	0.002kg
4	10121030		4x	M10x30_A2_TX45	0.03kg
5	55030799		2x	Ø3.5 x 125 x 65 x 51	0.21kg
6	14104749		2x	1/4" UNC x 1-1/4"	0.01kg
7	19055030		2x	Ø11.5 x 9.5	0.0003kg
8	78803040		1x	3447 x 1562 x 200	41.16kg
9	10291400		6x	M14_Ø15 x Ø36 x 6_A2	0.04kg
10	10301004		21x	M10x20_A2	0.03kg
11	10309999		6x	M10_Ø10.5 x Ø30 x 2.5_A2	0.01kg
12	10121020		6x	M10x20_A2_TX45	0.02kg

13	78803008		1x	2000 x 442 x 50	16.49kg
14	78805046		1x	Ø16 x 2726 x 1855 x 30	6.03kg
15	109309		12x	7 x 69 x 34 x 11	0.06kg
16	78804008		6x	Ø8 x 400 x 21 x 21	0.53kg
17	78805047		2x	Ø16 x 1192 x 1056 x 30	0.80kg
18	78804062		1x	2086 x 1180 x 19	43.64kg
19	78904012		15x	103 x 90 x 40mm	0.20kg
20	10121035		41x	M10x35_A2_TX45	0.03kg
21	10051025		15x	Ø0.2" x 1" (Ø5 x 25)_A2_TX30	0.005kg
22	78804031		1x		-kg
23	950040		1x		-kg


<p>S12</p>  <p>kg</p> <p>185kg</p>	<p>S15</p>  <p>L x W x H (m)</p> <p>3.59 x 1.95 x 2.36</p>	<p>S13</p>  <p>m³</p> <p>0.80m³</p>	<p>S14</p>  <p>m²</p> <p>8 x 6</p>
<p>S6</p>  <p>EN1176</p> <p>2.4m</p>	<p>S20</p>  <p>3 X 6</p>	<p>S24</p>  <p>10121000 (TX45 / M10)</p>	<p>S24</p>  <p>10120500 (T27-¼"UNC)</p>



* 14 & 17

GB - Verify ropes fit - remove before concreting.
 ES - Utilizar las cuerdas para verificar la distancia entre los postes - quitarlas antes de poner el hormigón.
 FR - Utiliser les cordes pour vérifier la distance entre les poteaux - les retirer avant bétonnage.
 DE - Überprüfen Sie, dass die Seile passen - vor der Betonierung.
 IT - Usare le corde come distanzai - rimuoverle prima di cementare i pali.
 SE - Kontrollera att de linorna passa - flyttas innan betongarbete.
 PL - Sprawdź, czy liny są dopasowane - usuń przed betonowaniem.


S6



EN1176

2.4m


S13




m³

0.80m³


S25



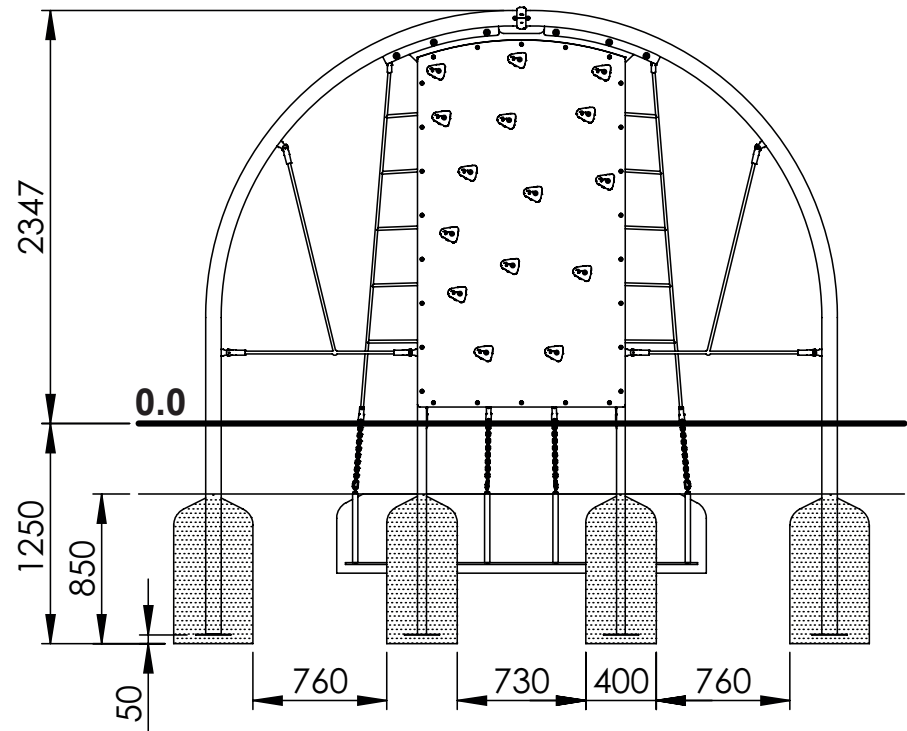
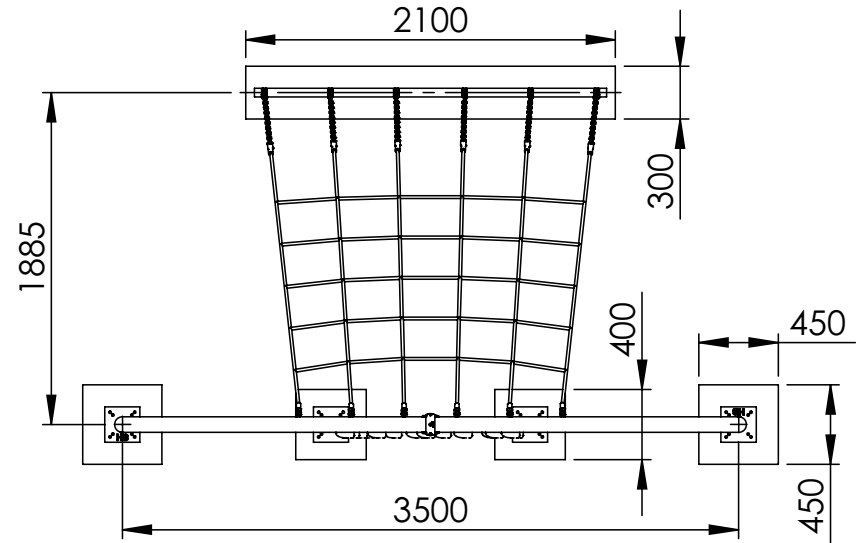
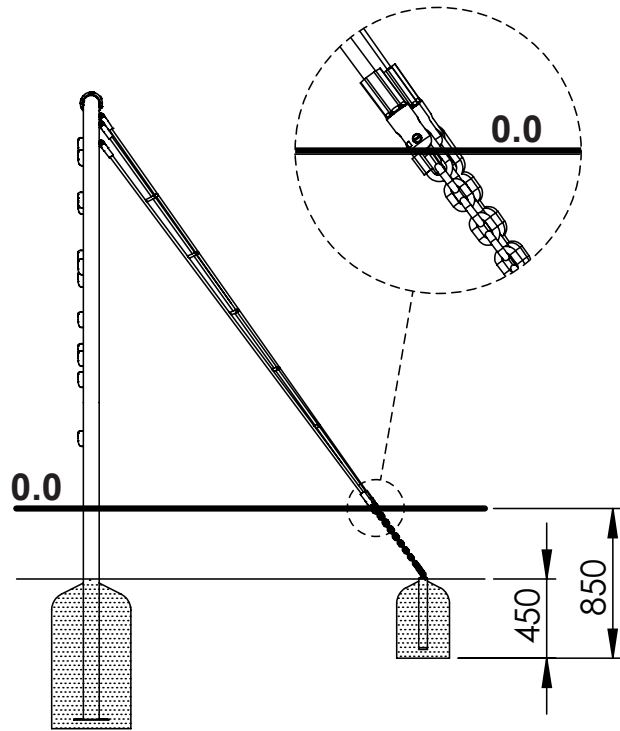
S2 (50mm)
≥C20-25



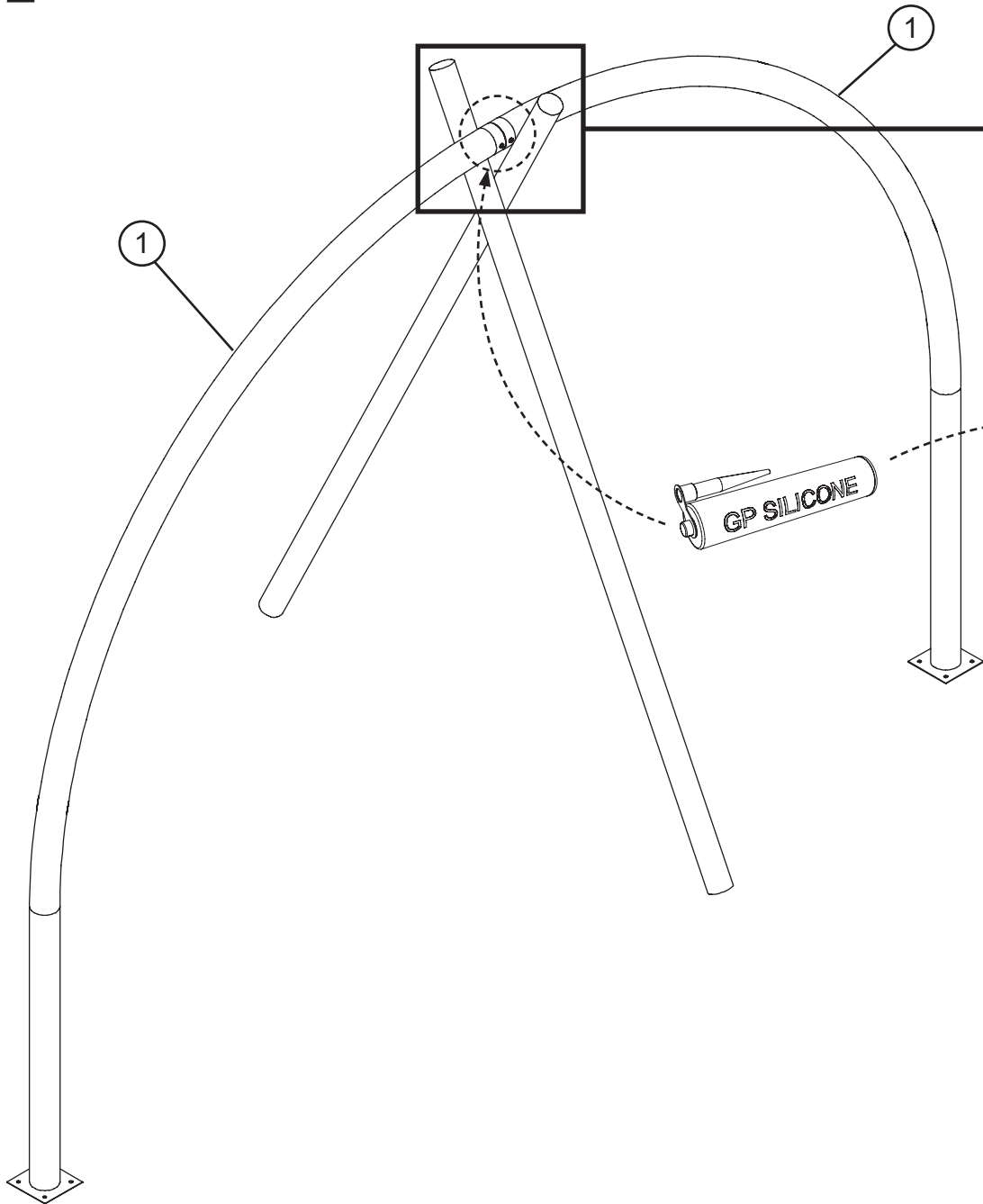
7 x 24



101



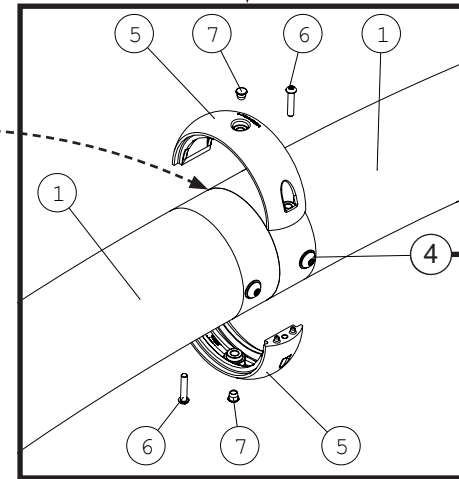
2



S22

S12

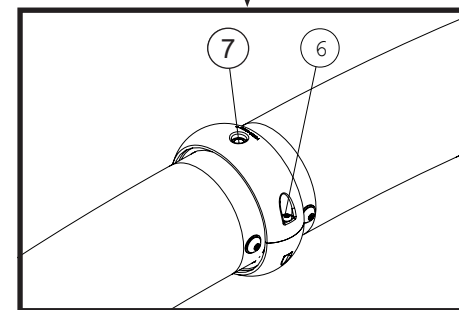
kg
32kg

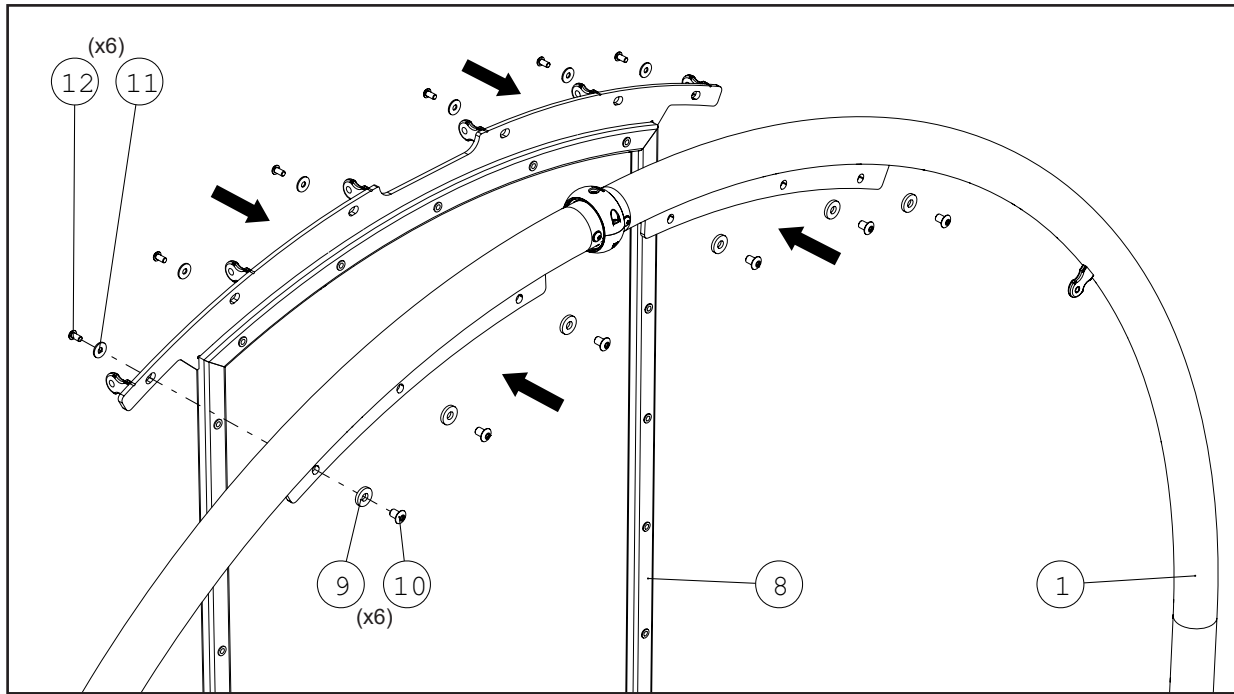


M10

S11

Nm
20-25 Nm





S22

Warning icon: exclamation mark and eye.

S12

8

kg

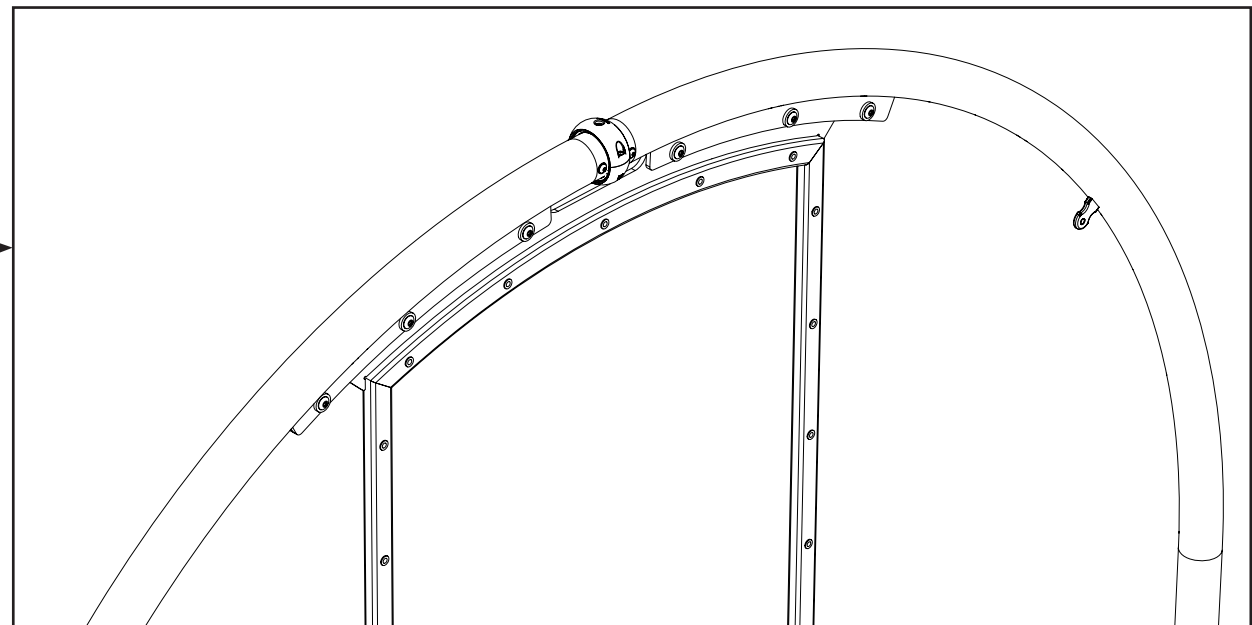
41kg

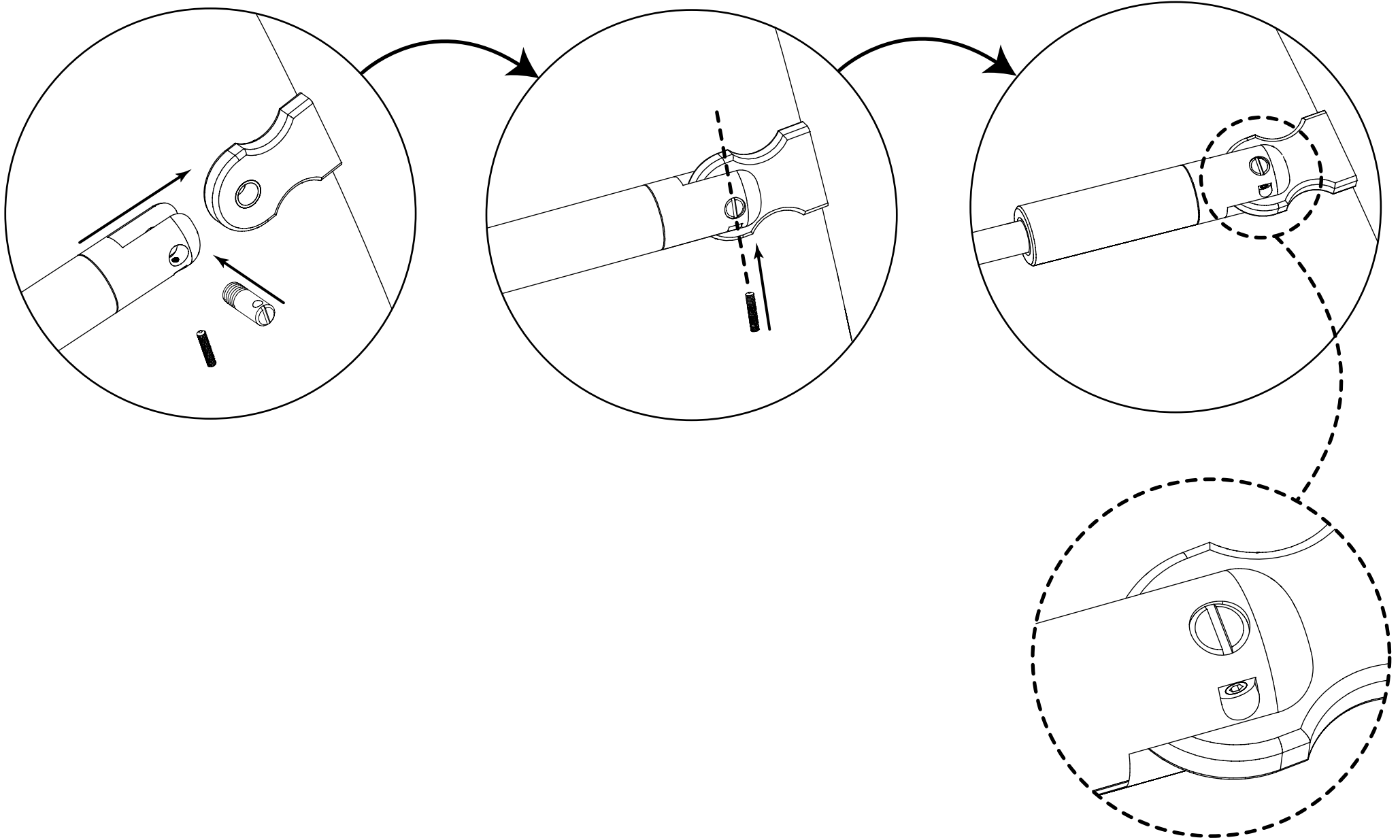
M10

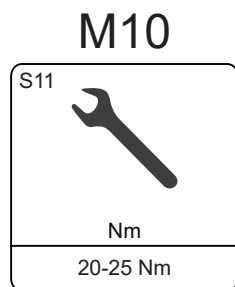
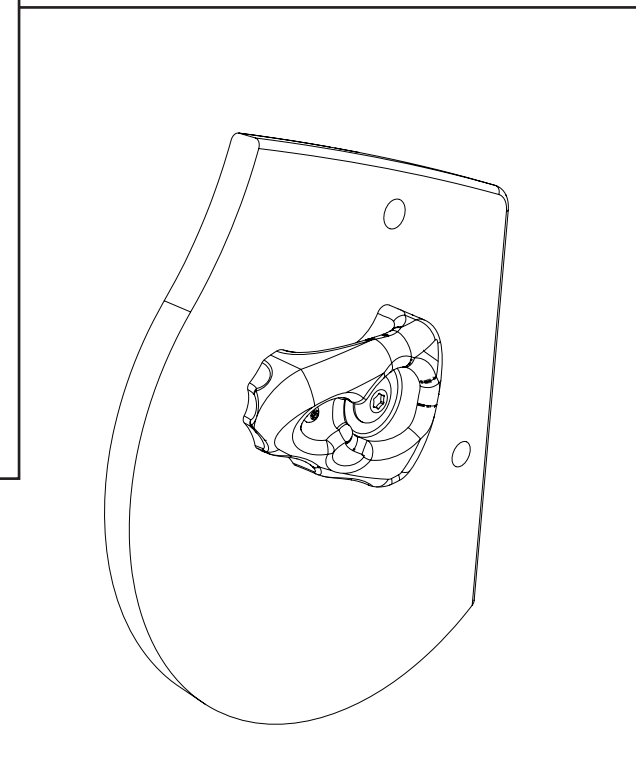
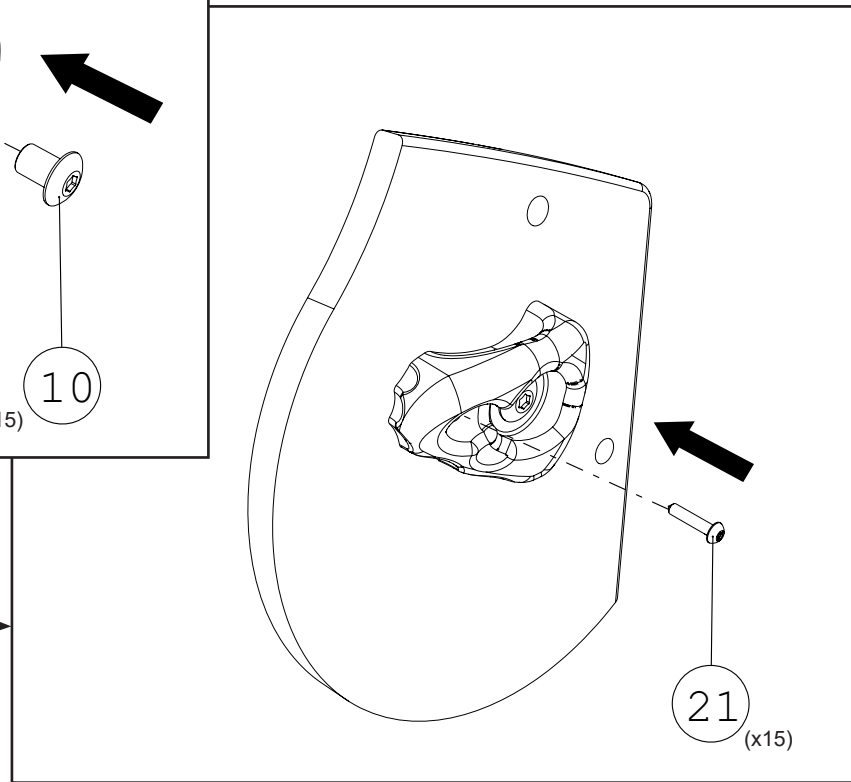
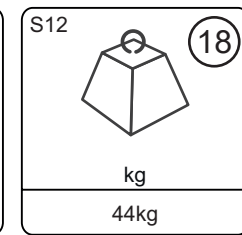
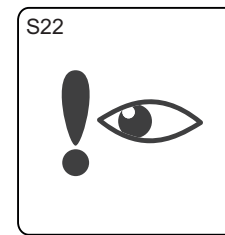
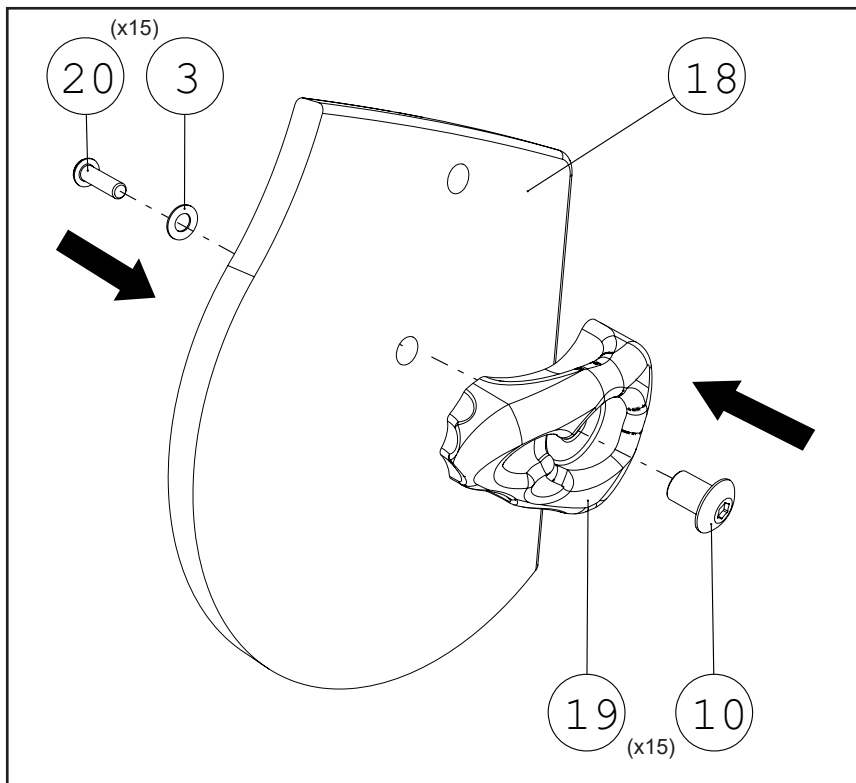
S11

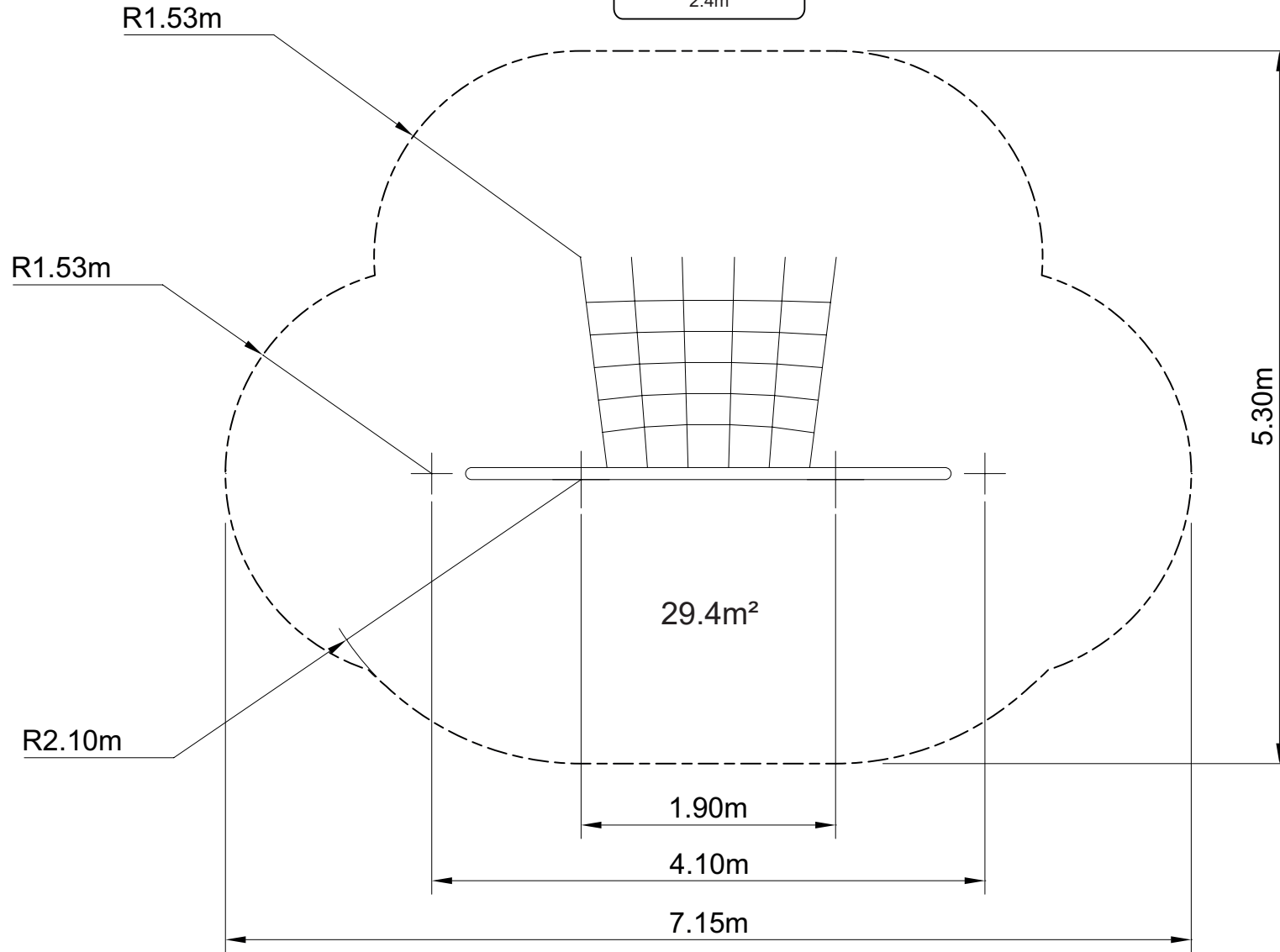
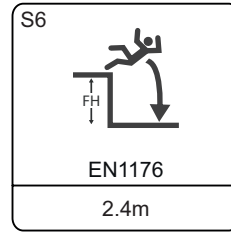
Nm

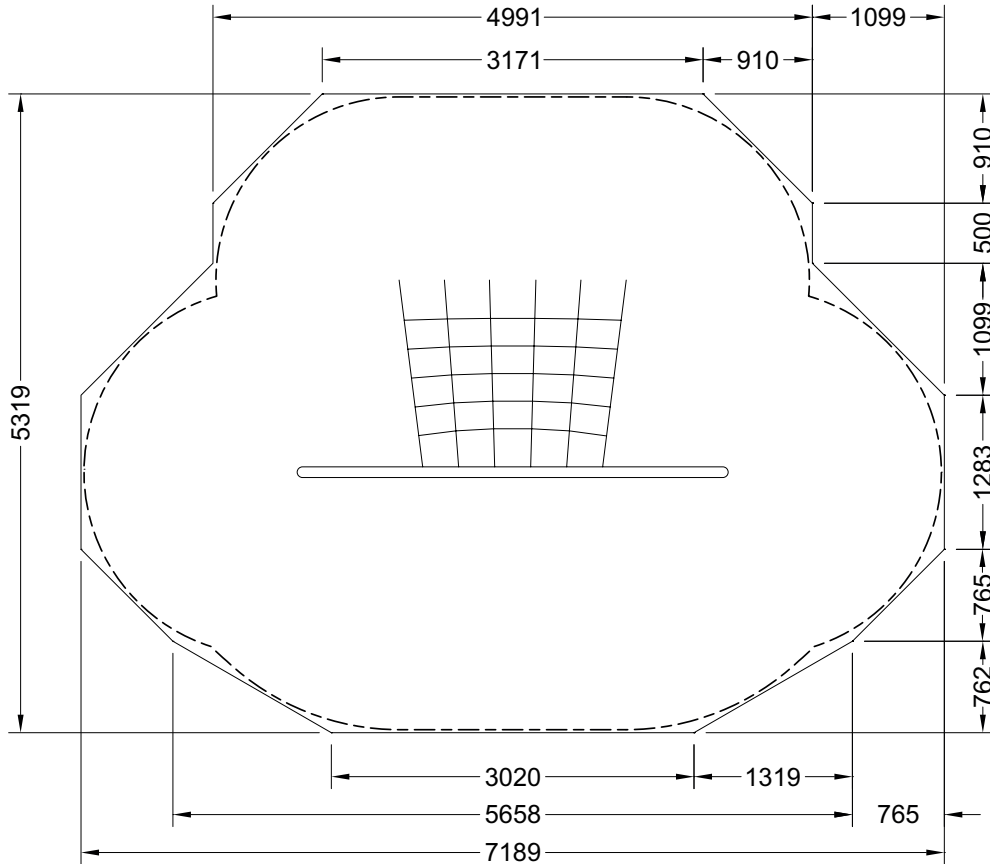
20-25 Nm



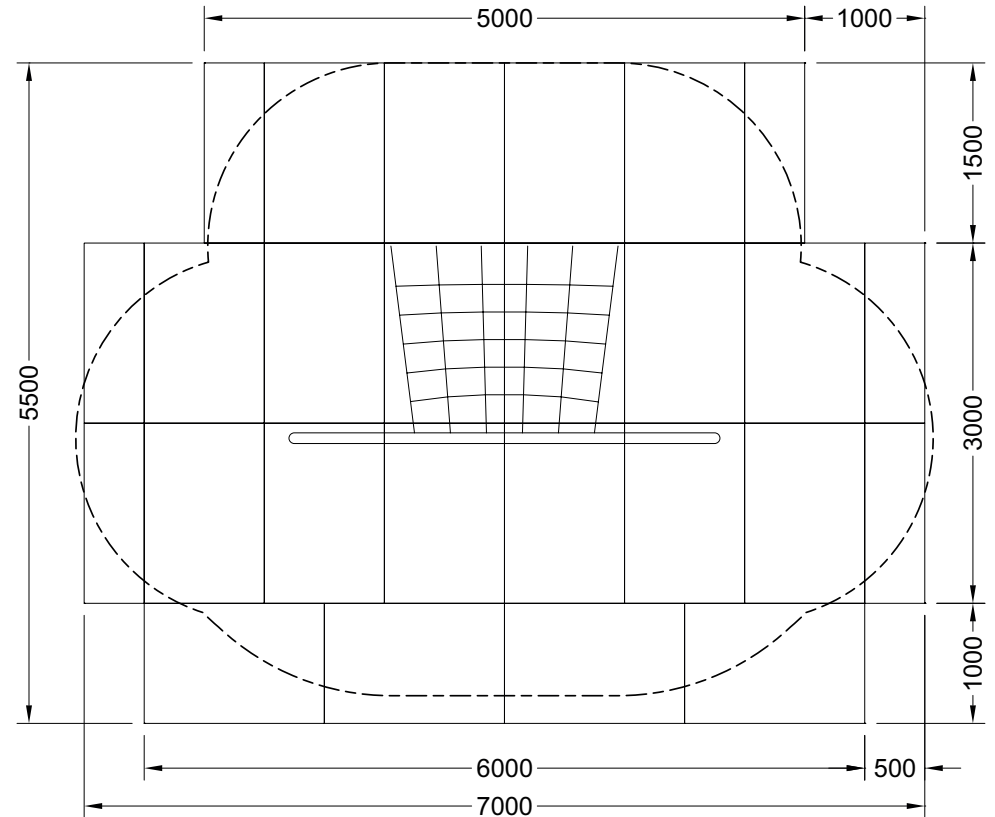








30.4m²



34.5m²