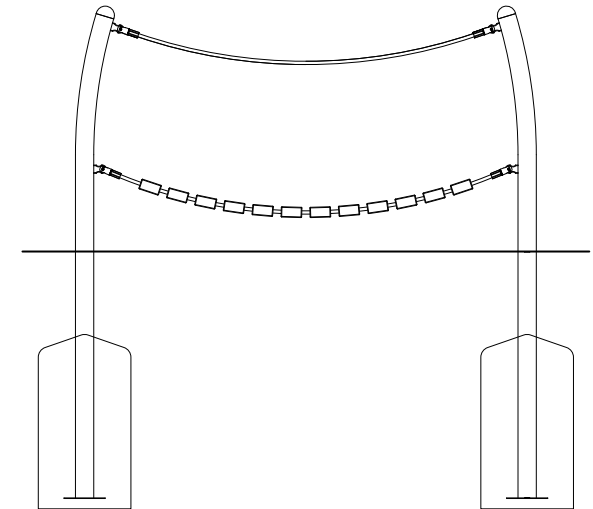
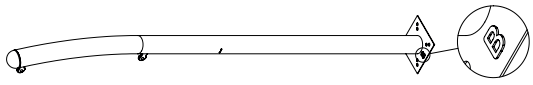
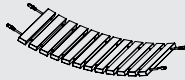
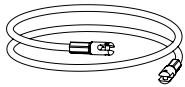



### BM & CC



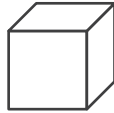
1	78603004	 2769 x 746 x 200mm	x4	26Kg
2	78805048	 2030 x 700 x 50mm	x1	36kg
3	78805049	 Ø16 x 1840mm	x2	3kg

S12




kg  
146

S15




L x W x H (m)  
2.24 x 0.59 x 1.20

S13




m<sup>3</sup>  
0.70

S14




m<sup>2</sup>  
10 x 10

S6

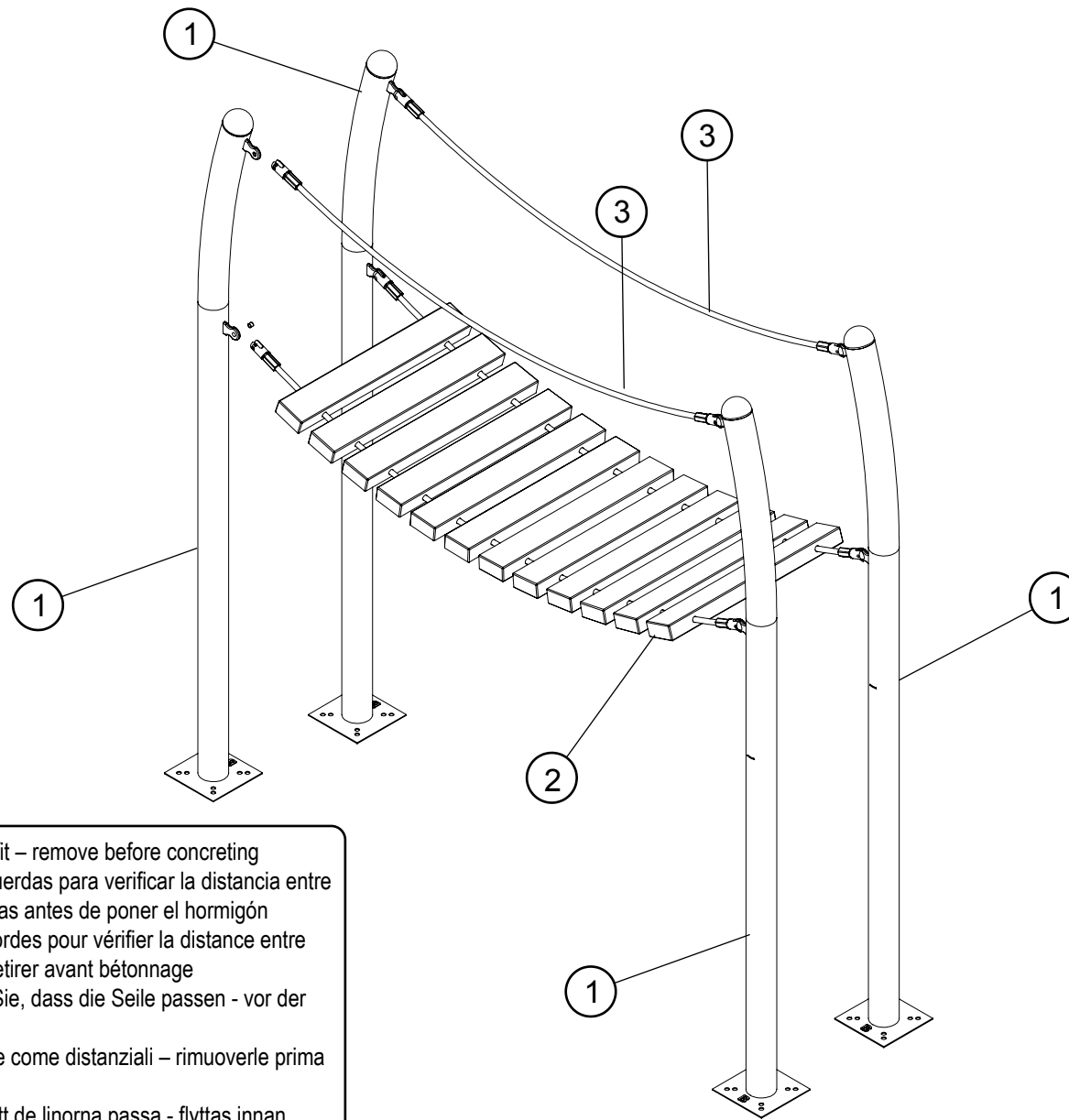


EN1176  
0.6m

S20




2 x 6



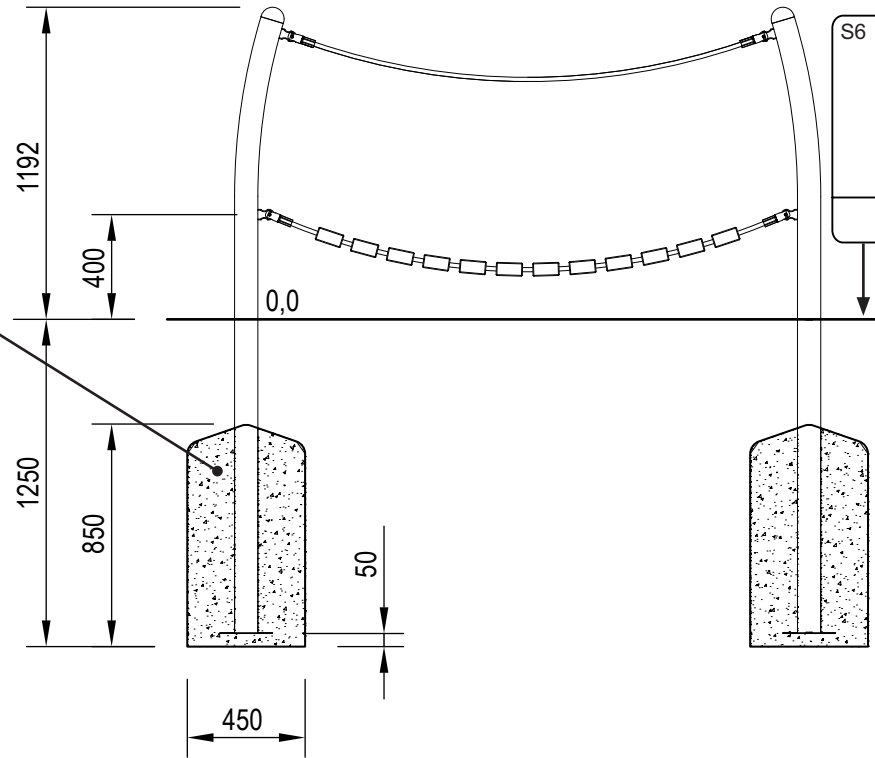


**GB** - Verify ropes fit – remove before concreting  
**ES** – Utilizar las cuerdas para verificar la distancia entre los postes - quitarlas antes de poner el hormigón  
**FR** – Utiliser les cordes pour vérifier la distance entre les poteaux - les retirer avant bétonnage  
**DE** – Überprüfen Sie, dass die Seile passen - vor der Betonierung  
**IT** – Usare le corde come distanziali – rimuoverle prima di cementare i pali  
**SE** – Kontrollera att de linorna passa - flyttas innan betongarbete


S25



S2 (50mm)  
≥C20-25


 7 x 24h
   
 101


S6



EN1176  
0.6m

S13



m<sup>3</sup>  
0.70

