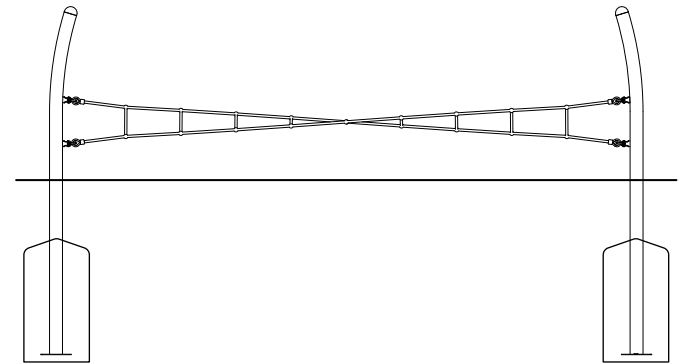
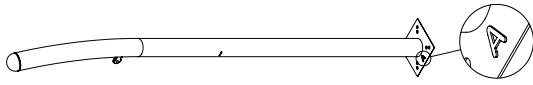
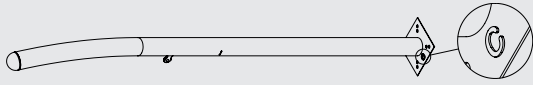
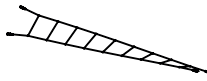

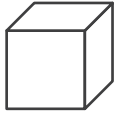



## CC & BM




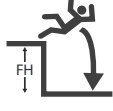
1	78603003	 2769 x 746 x 200mm	x2	26Kg
2	78603005	 2769 x 746 x 200mm	x2	26kg
3	78805027	 Ø16 x 3810 x 460mm	x1	20kg


S12  
  
 kg  
 124

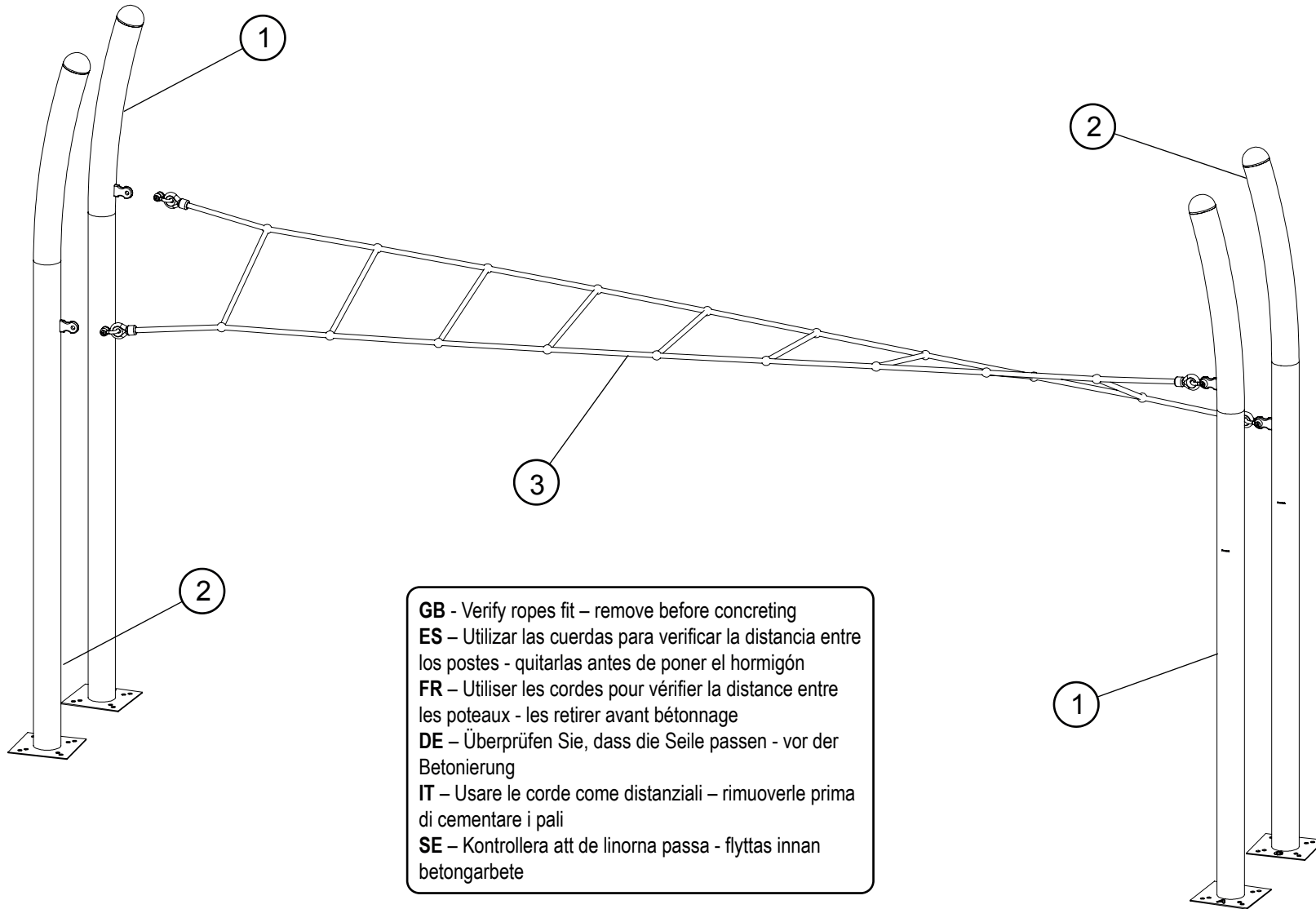
S15  
  
 L x W x H (m)  
 4.10 x 0.59 x 1.20

S13  
  
 m<sup>3</sup>  
 0.70

S14  
  
 m<sup>2</sup>  
 10 x 10


S6  
  
 EN1176  
 0.6m

S20  
  
 2 x 6




**GB** - Verify ropes fit – remove before concreting  
**ES** – Utilizar las cuerdas para verificar la distancia entre los postes - quitarlas antes de poner el hormigón  
**FR** – Utiliser les cordes pour vérifier la distance entre les poteaux - les retirer avant bétonnage  
**DE** – Überprüfen Sie, dass die Seile passen - vor der Betonierung  
**IT** – Usare le corde come distanziali – rimuoverle prima di cementare i pali  
**SE** – Kontrollera att de linorna passa - flyttas innan betongarbete


S25



S2 (50mm)  
≥C20-25



7 x 24h



101

