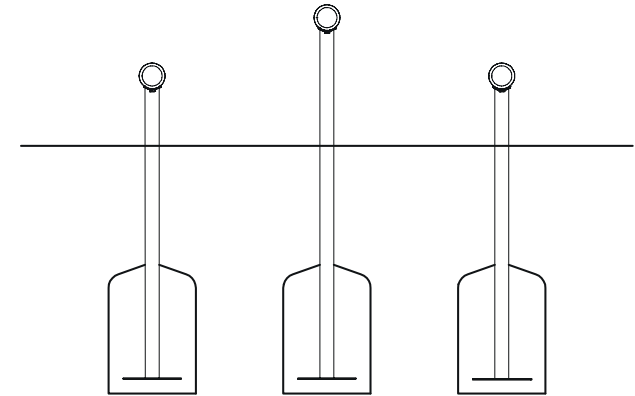
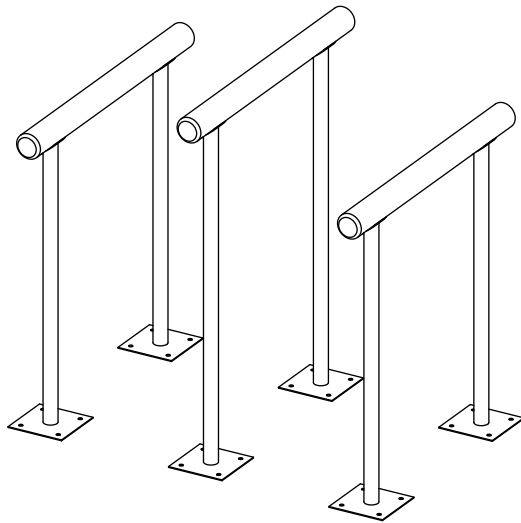
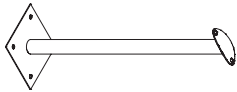
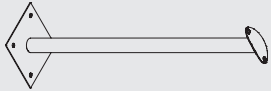
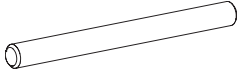
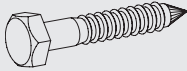


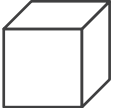


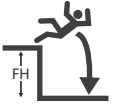

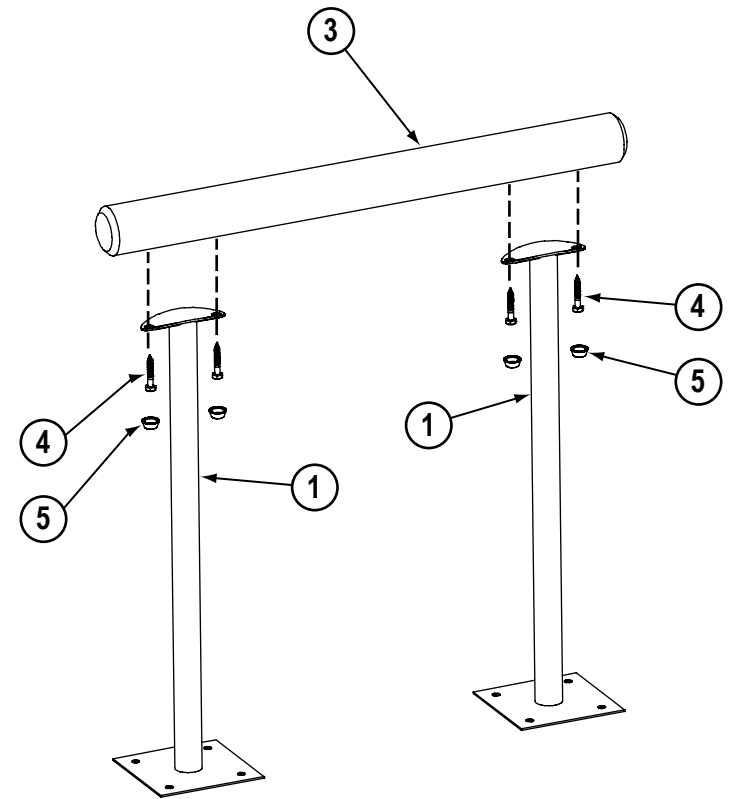
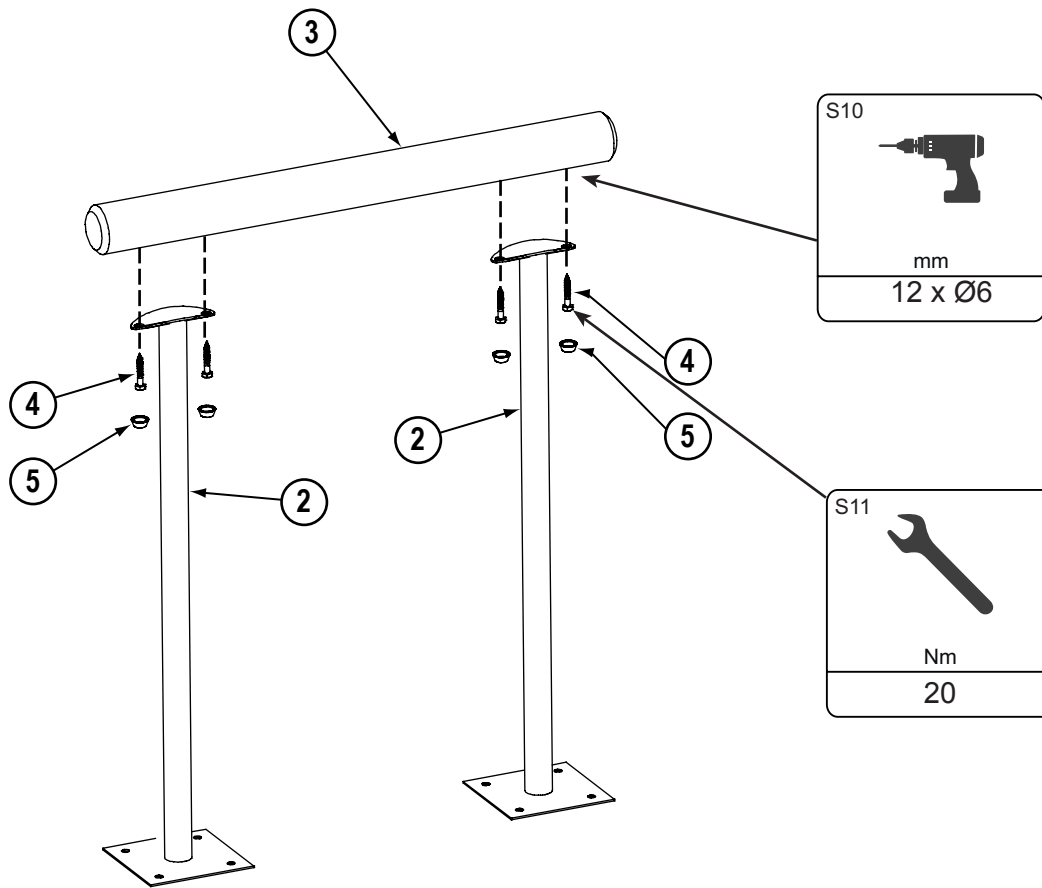






CC & BM



1	78603032		1010 x 200 x 200mm	x4	5.6Kg
2	78803033		1210 x 200 x 200mm	x2	6.5kg
3	78804003		Ø100 x 1000mm	x3	6.9kg
4	10211050		Ø10 x 50mm	x12	0.05kg
5	10301002		Ø27 x Ø20 x 10mm	x12	0.01Kg

<p>S12</p>  <p>kg</p> <p>60</p>	<p>S15</p>  <p>L x W x H (m)</p> <p>4.00 x 0.1 x 0.49</p>	<p>S13</p>  <p>m³</p> <p>0.25</p>	<p>S14</p>  <p>m²</p> <p>10 x 10</p>
<p>S6</p>  <p>EN1176</p> <p>0.6m</p>	<p>S20</p>  <p>2 x 6</p>		



S25	
S2 (50mm) ≥C20-25	
	7 x 24h
	101
S13	
m ³ 0.25	

