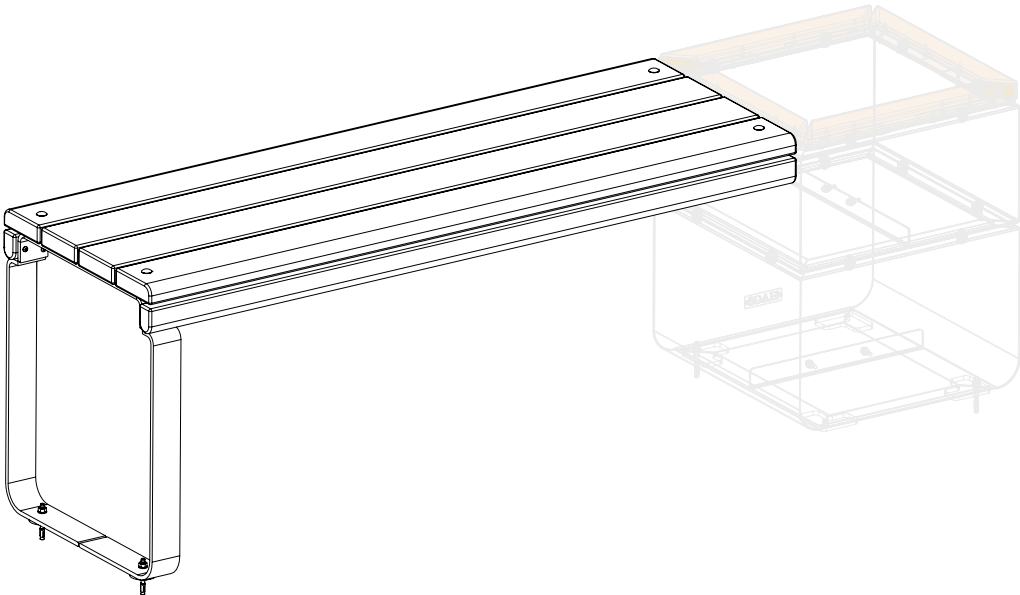
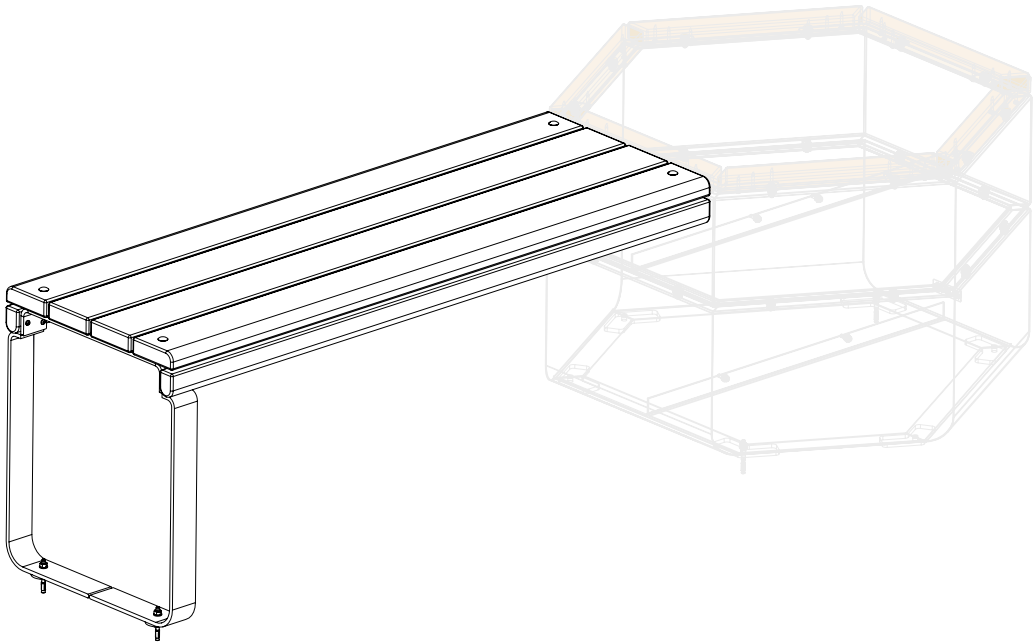
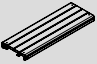
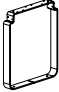

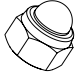



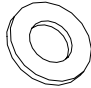


HAGS®


Rosenlund Table

MASW78739




1	SW78745		1x 1807 x 601 x 120 mm	26.45kg
2	SW75519		1x 685 x 600 x 75 mm	14.60kg
3	8008561		2x M10x86 HDG	0.04kg
4	8008754		4x DIN986-M10-8	0.015kg
5	8039295		2x ISO8677-M10x60-8.8	0.050kg
6	8039296		2x ISO8677-M10x70-8.8	0.057kg
7	8008699		12x TKT-6x40-8.8	0.01kg
8	8050050		4x ISO7089-10.5x20x2	0.004kg


S17




S18



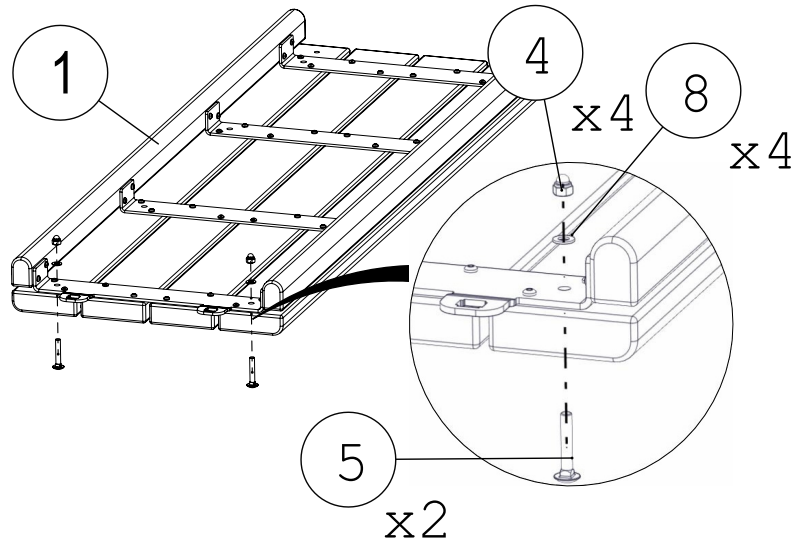
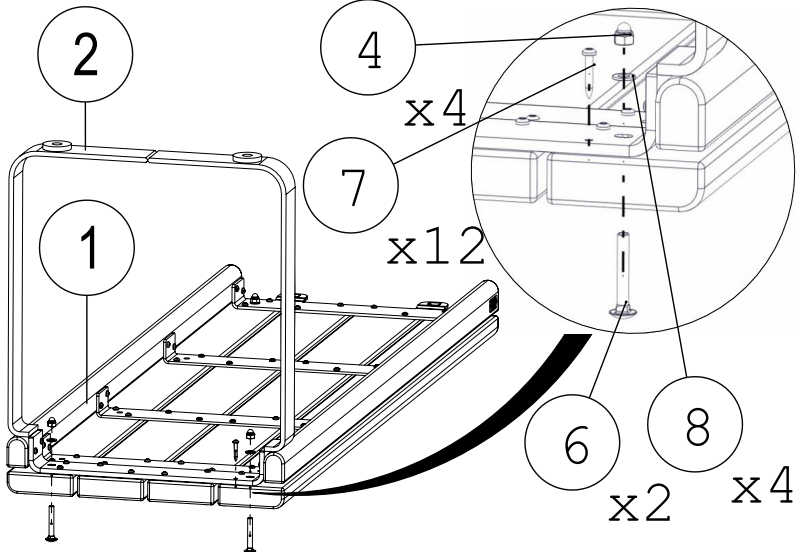
S19

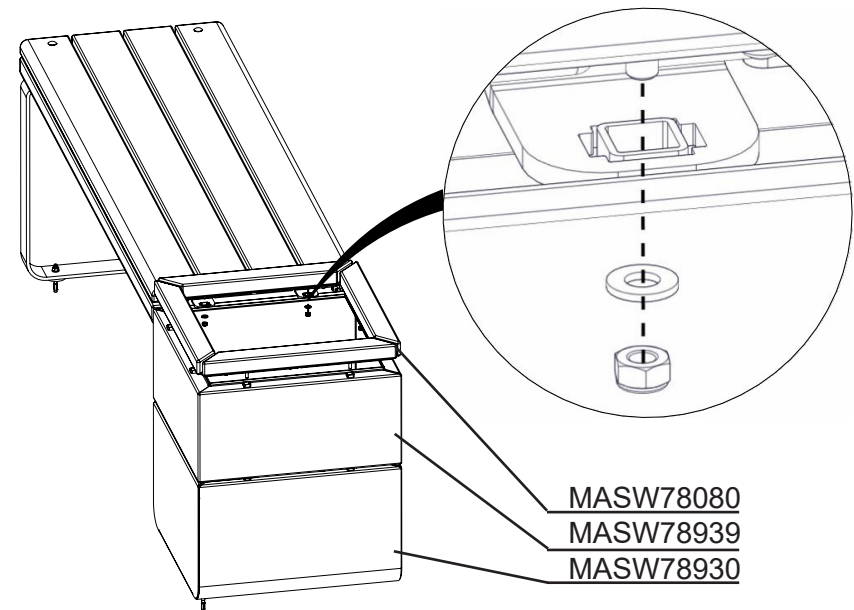
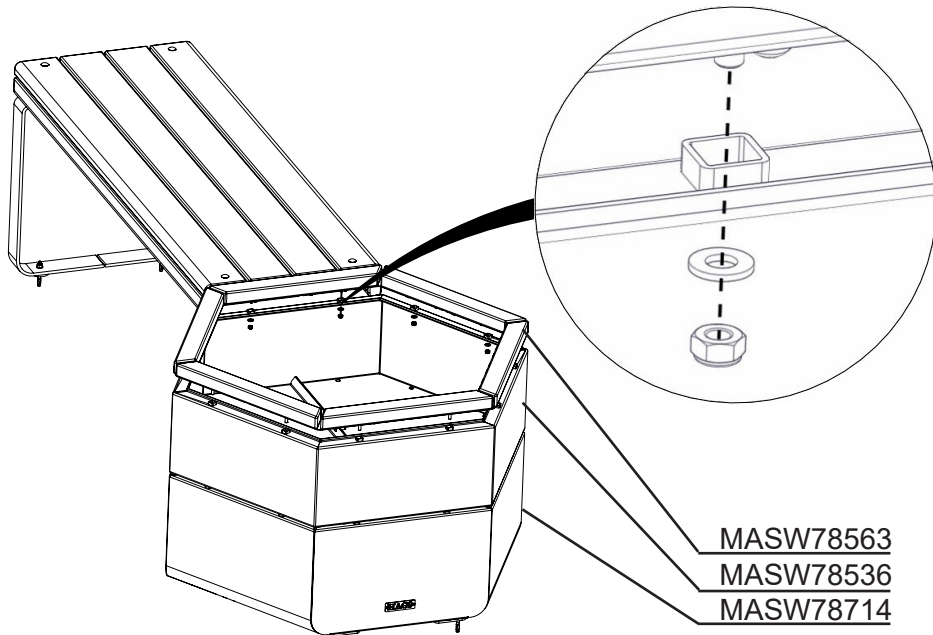
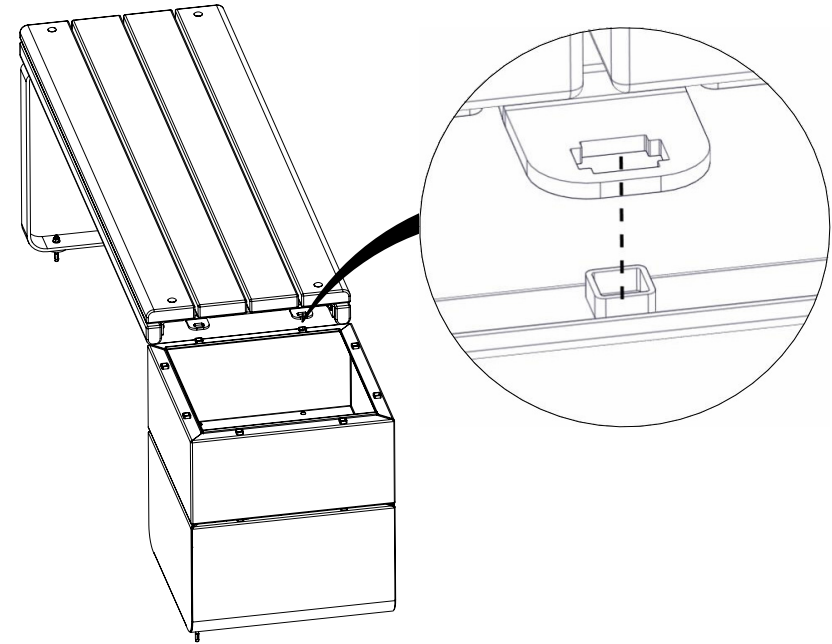
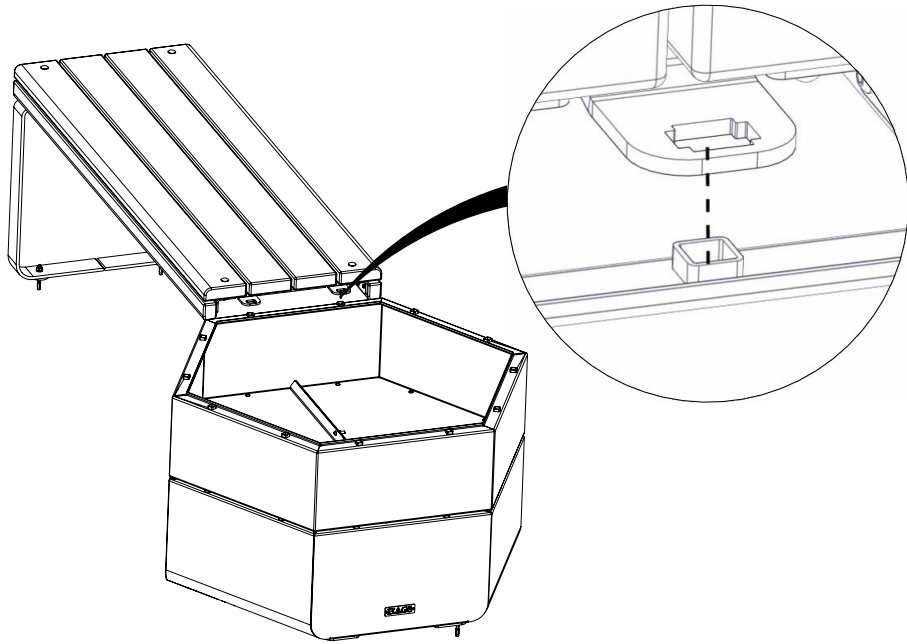


S20



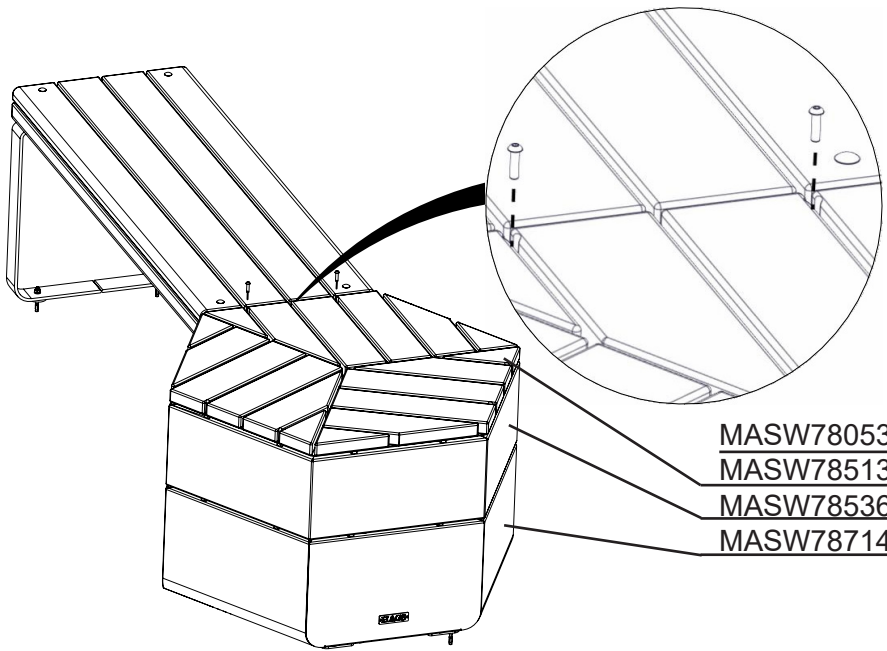
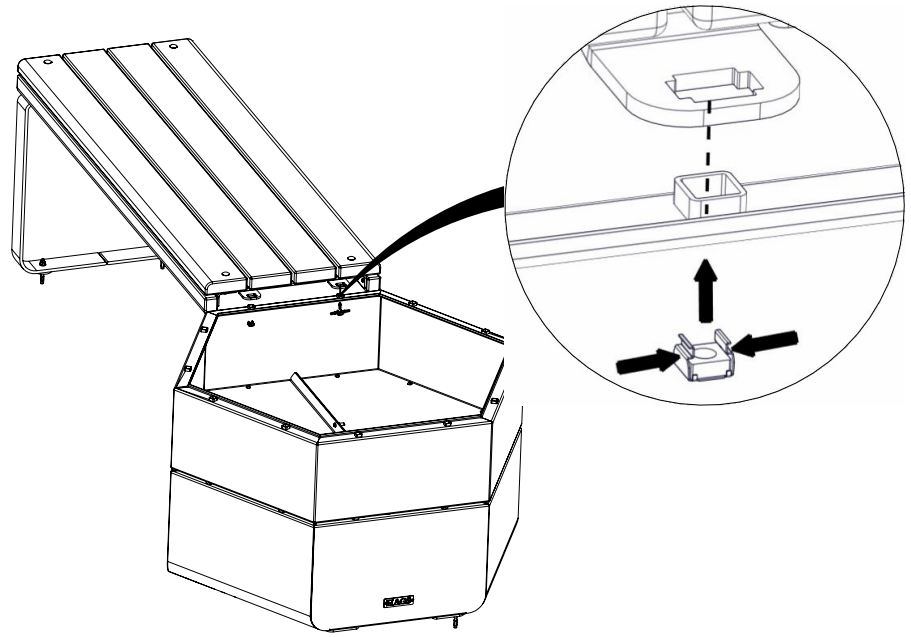
1 x 1



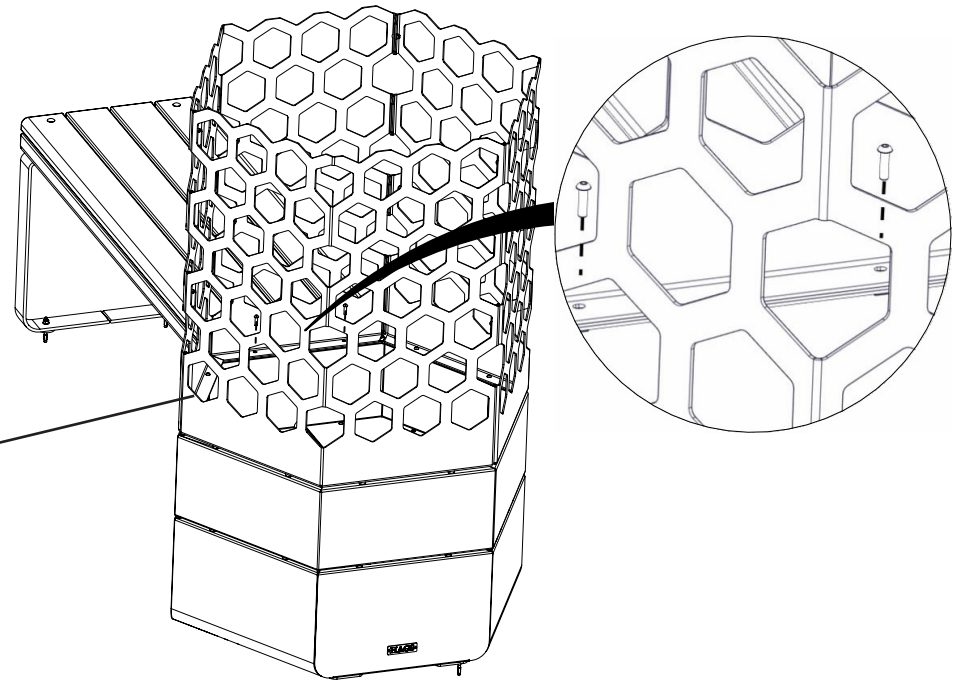


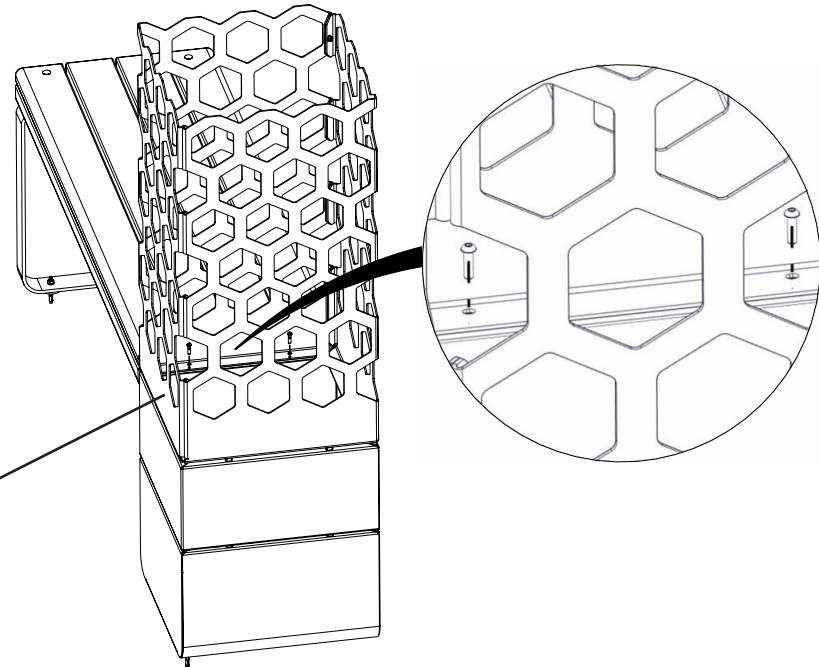
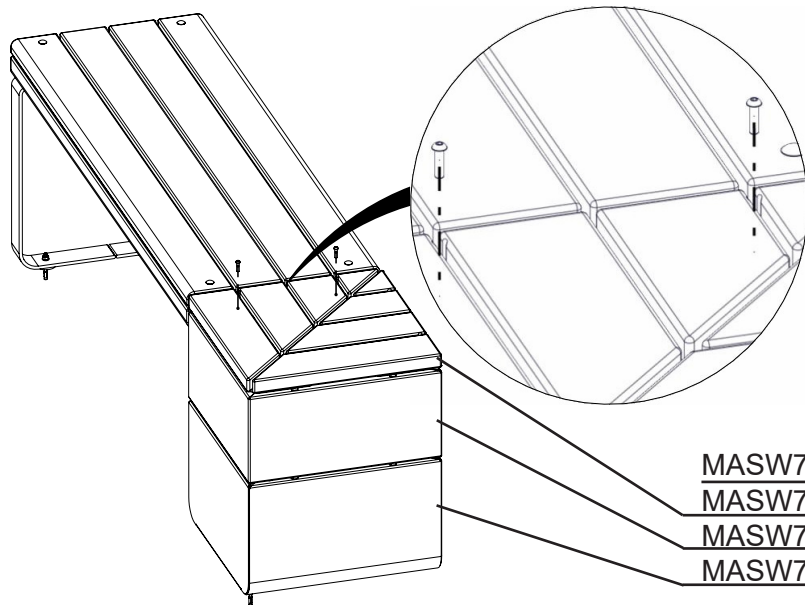
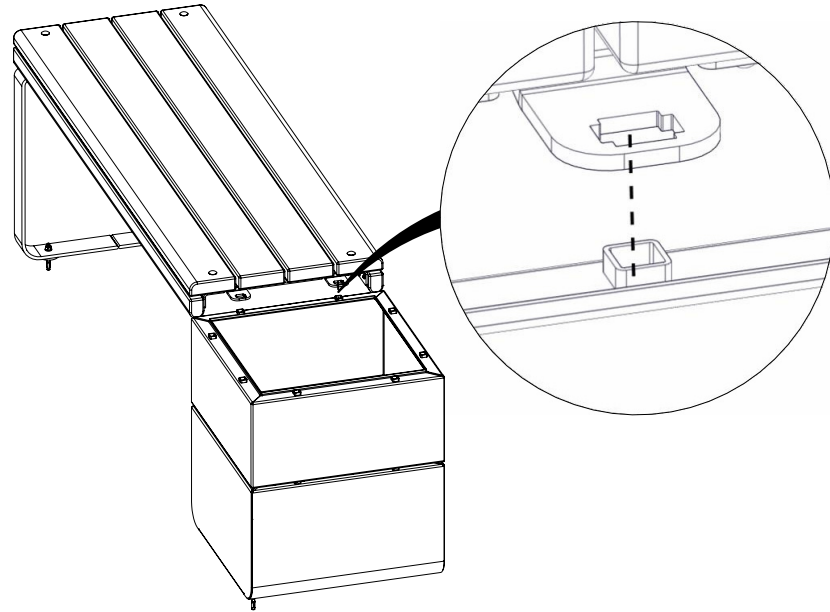
MASW78563
 MASW78536
 MASW78714

MASW78080
 MASW78939
 MASW78930

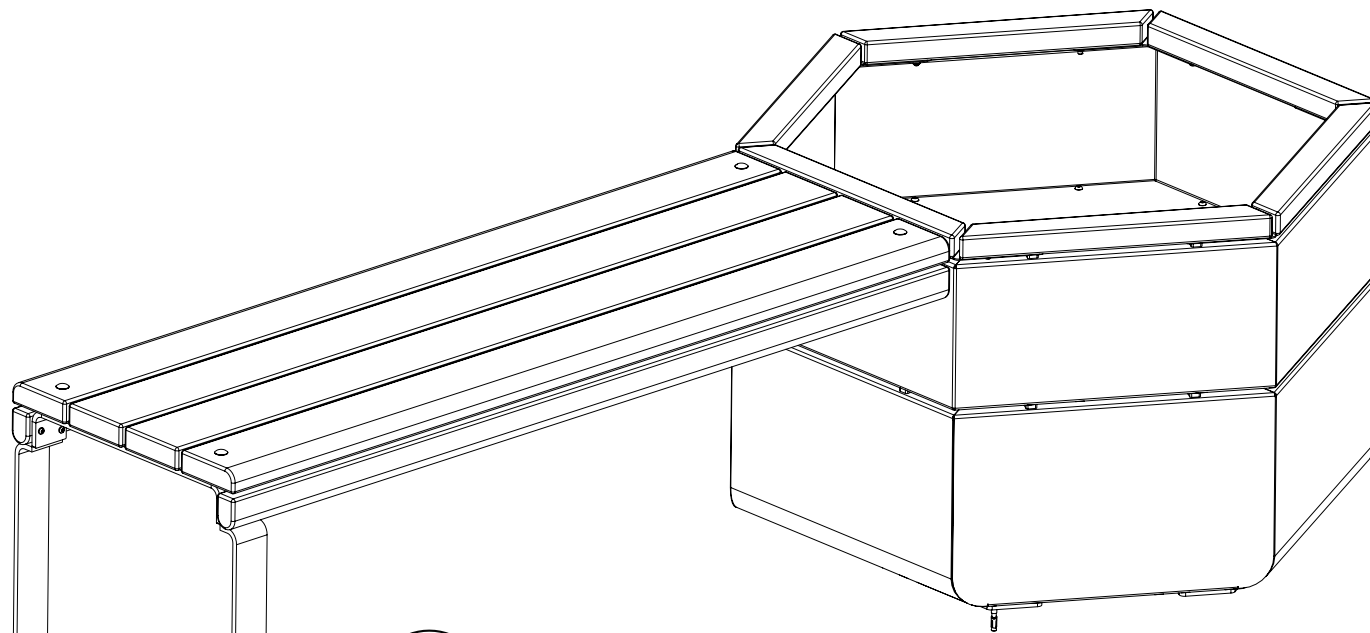


- MASW78053
- MASW78513
- MASW78536
- MASW78714

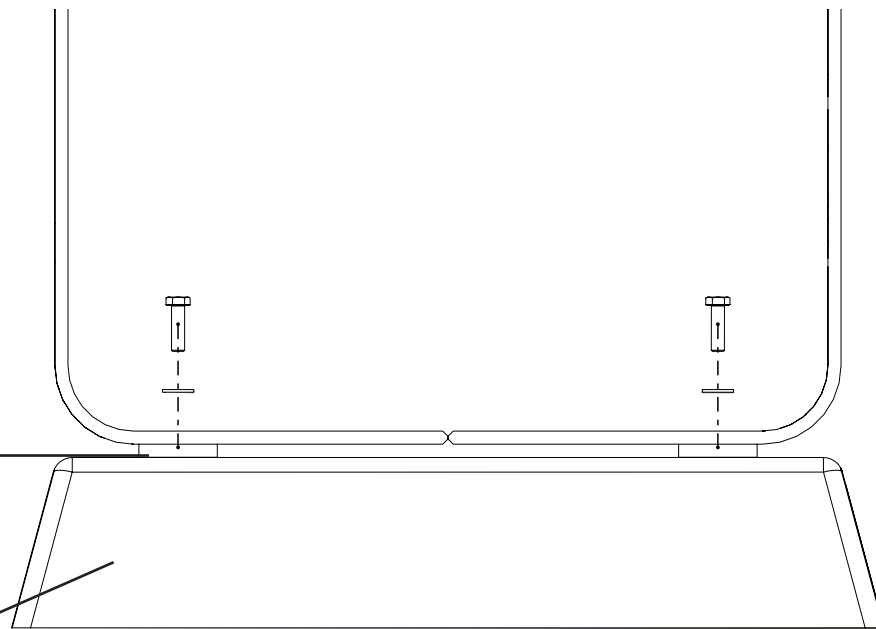
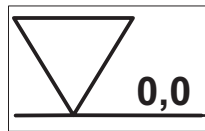
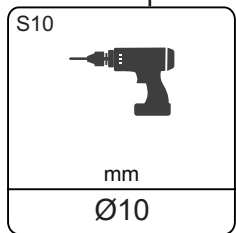




MASW77934
MASW77914
MASW78939
MASW78930



3
x2



MASW78996