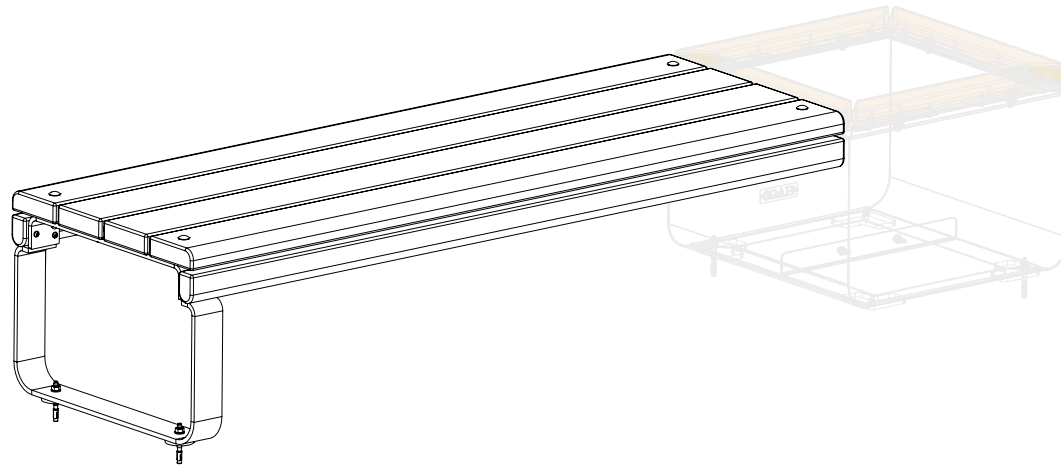
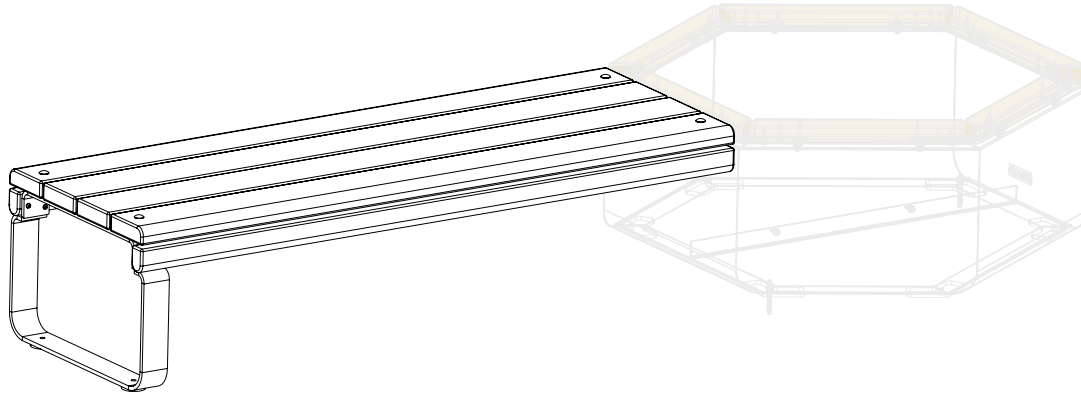
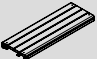


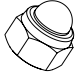






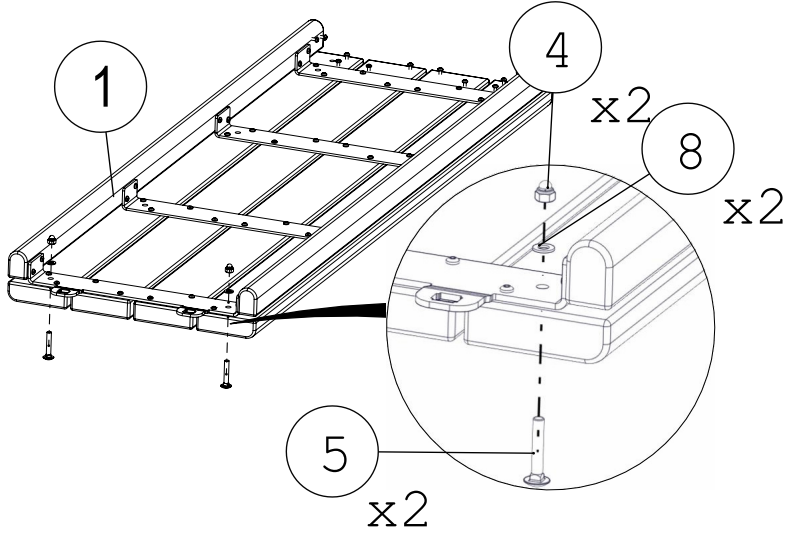
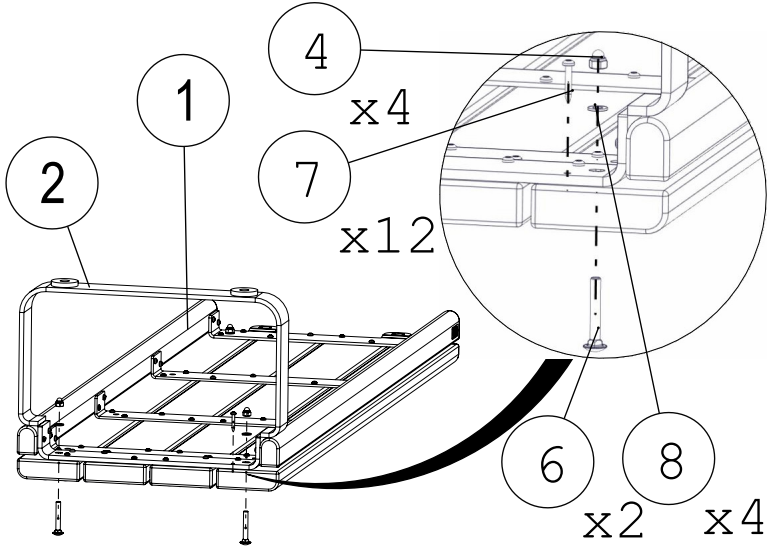
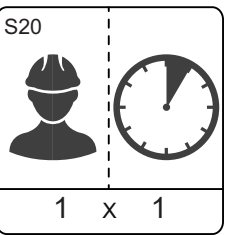
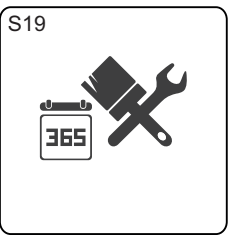
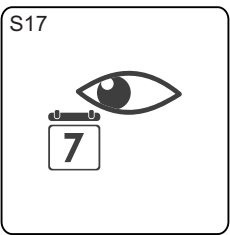
HAGS[®]

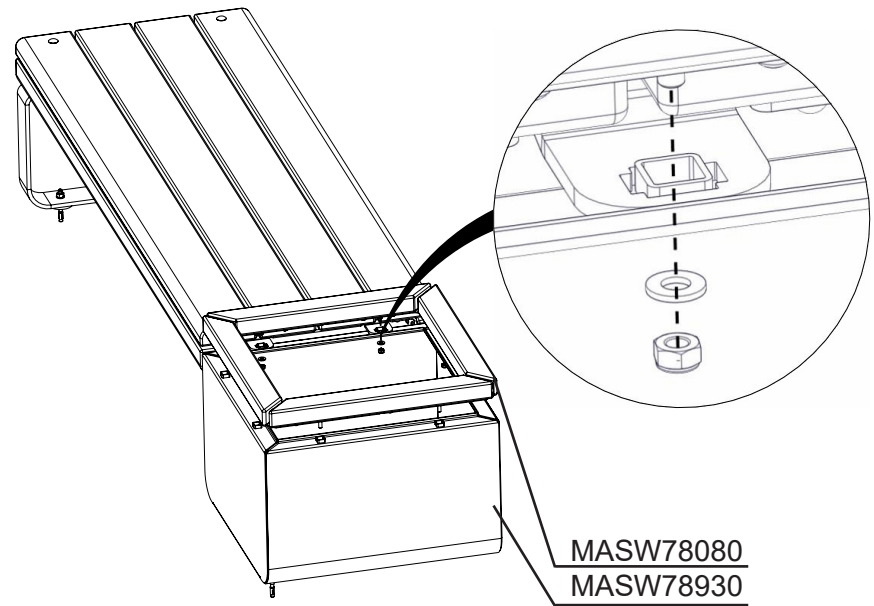
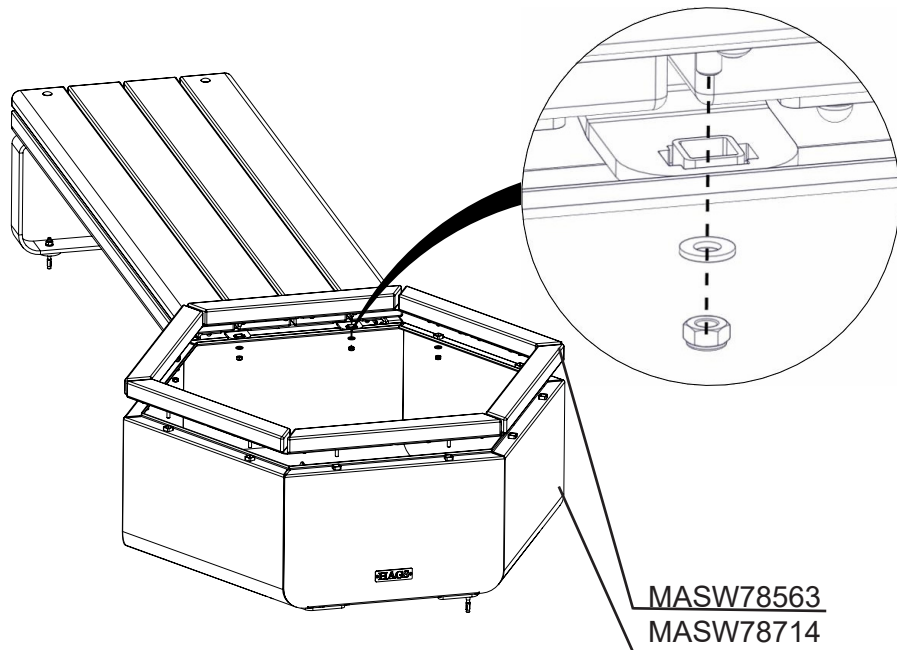
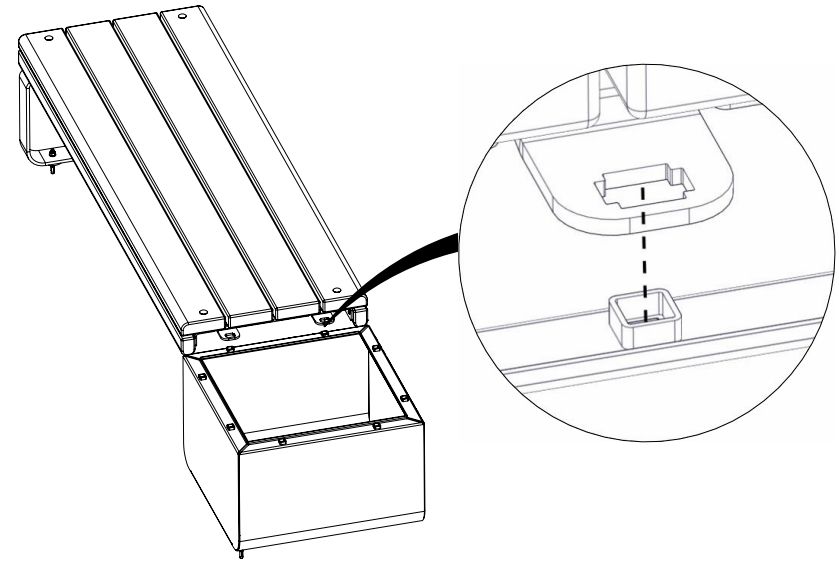
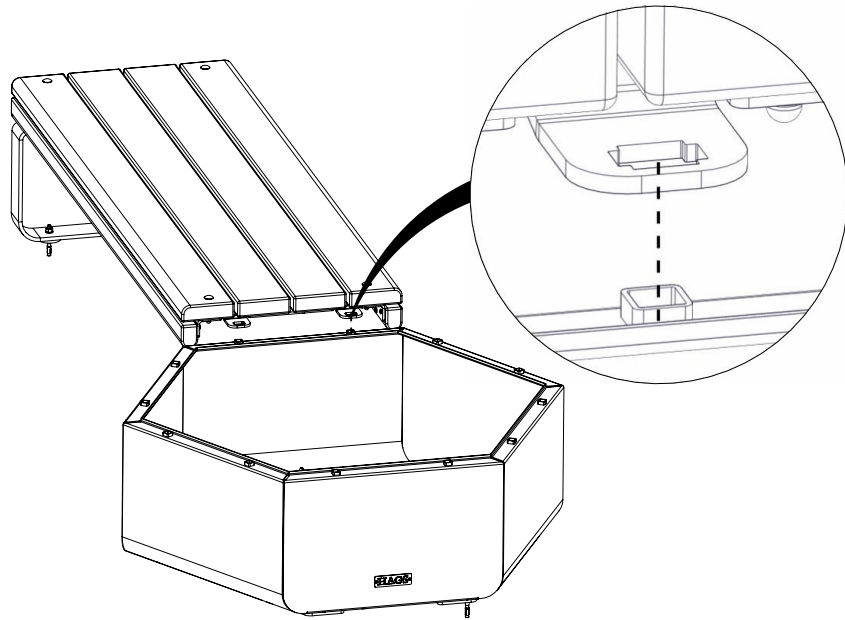
Rosenlund Bench

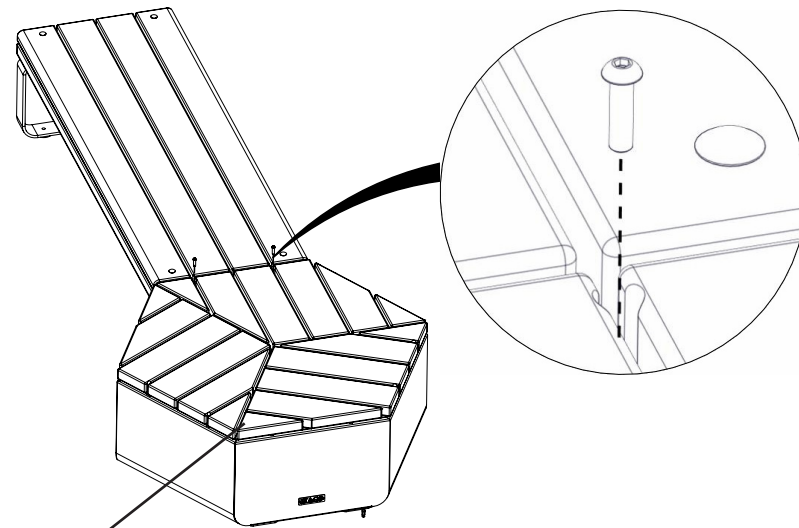
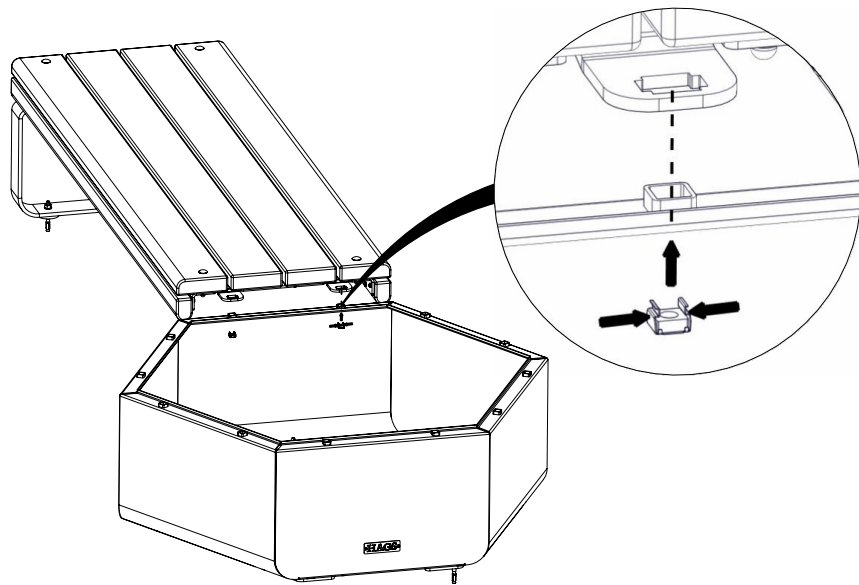
MASW78740



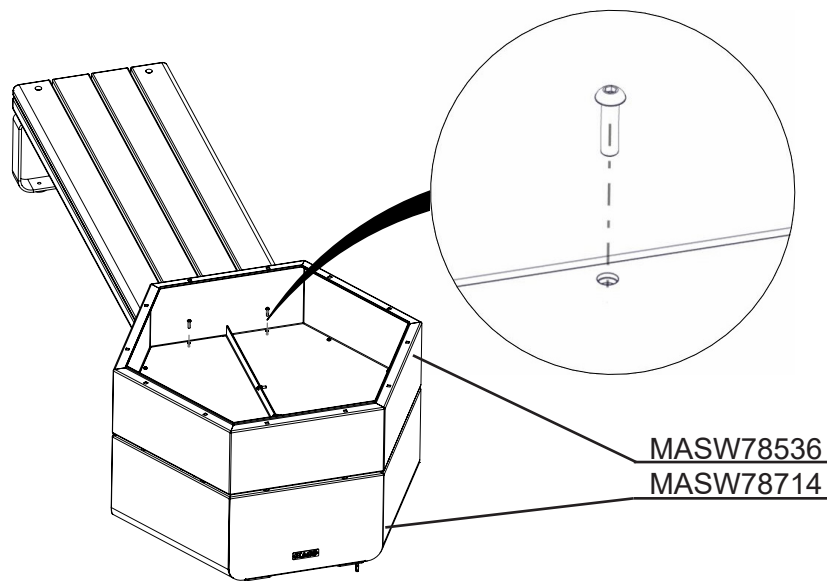
1	SW78745		1x 1807 x 601 x 120 mm	26.45kg
2	SW75441		1x 600 x 390 x 75 mm	11.14kg
3	8008561		2x M10x86 HDG	0.04kg
4	8008754		4x DIN986-M10-8	0.015kg
5	8039295		2x ISO8677-M10x60-8.8	0.050kg
6	8039296		2x ISO8677-M10x70-8.8	0.057kg
7	8008699		12x TKT-6x40-8.8	0.01kg
8	8050050		4x ISO7089-10.5x20x2	0.004kg



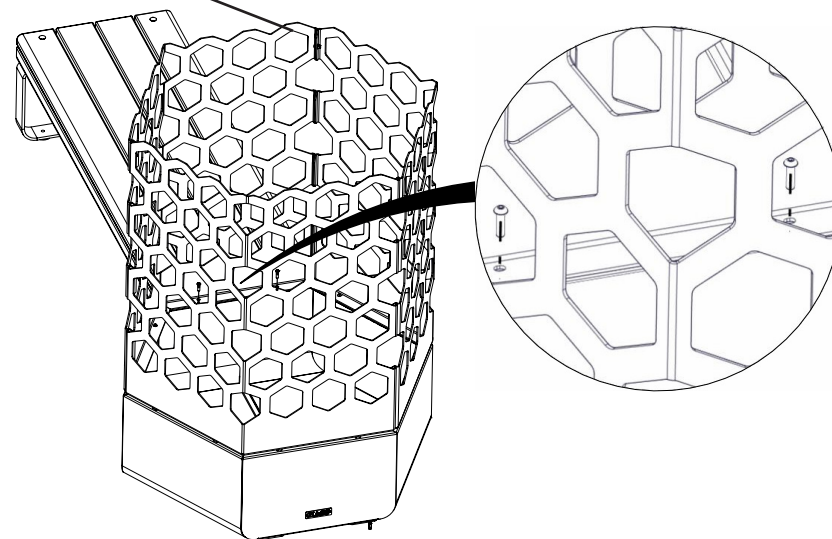


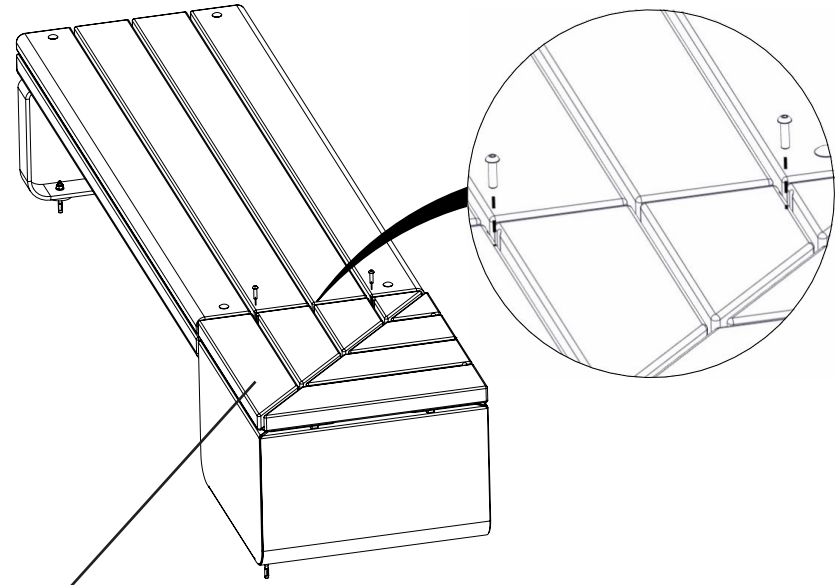
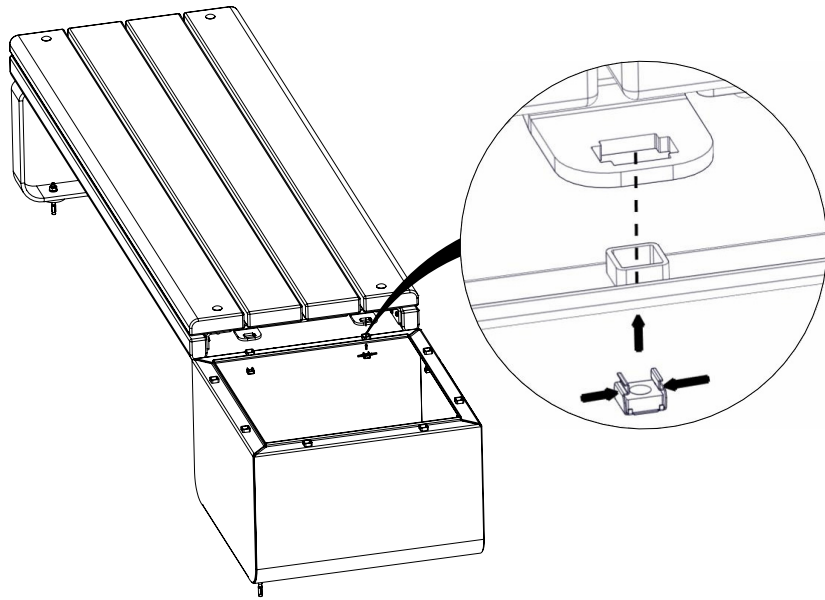


MASW78513
MASW78053

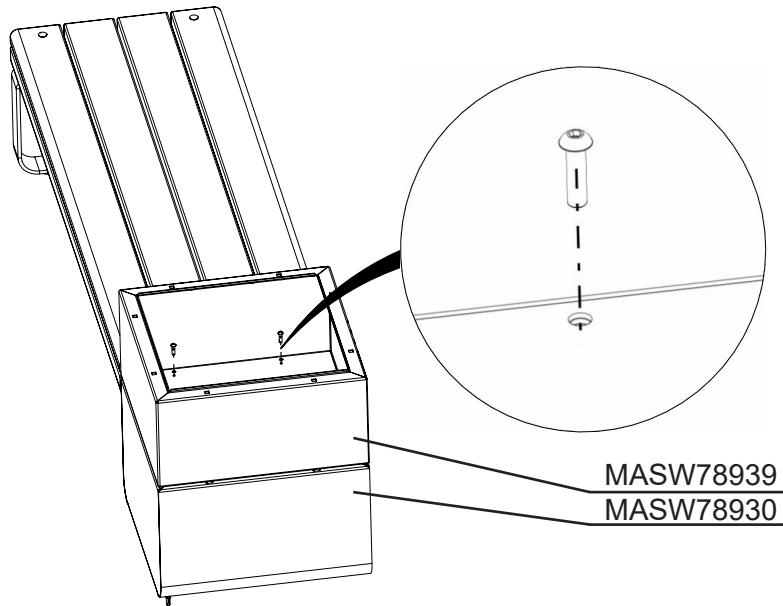


MASW78536
MASW78714

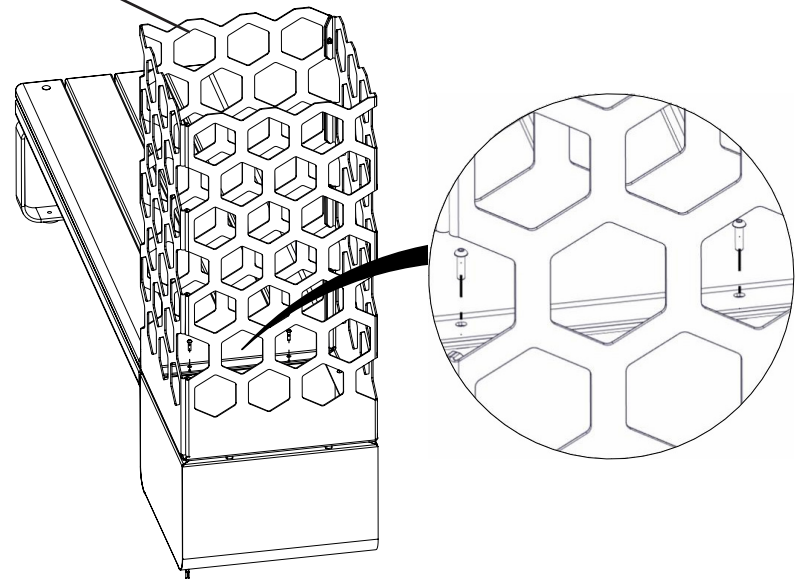


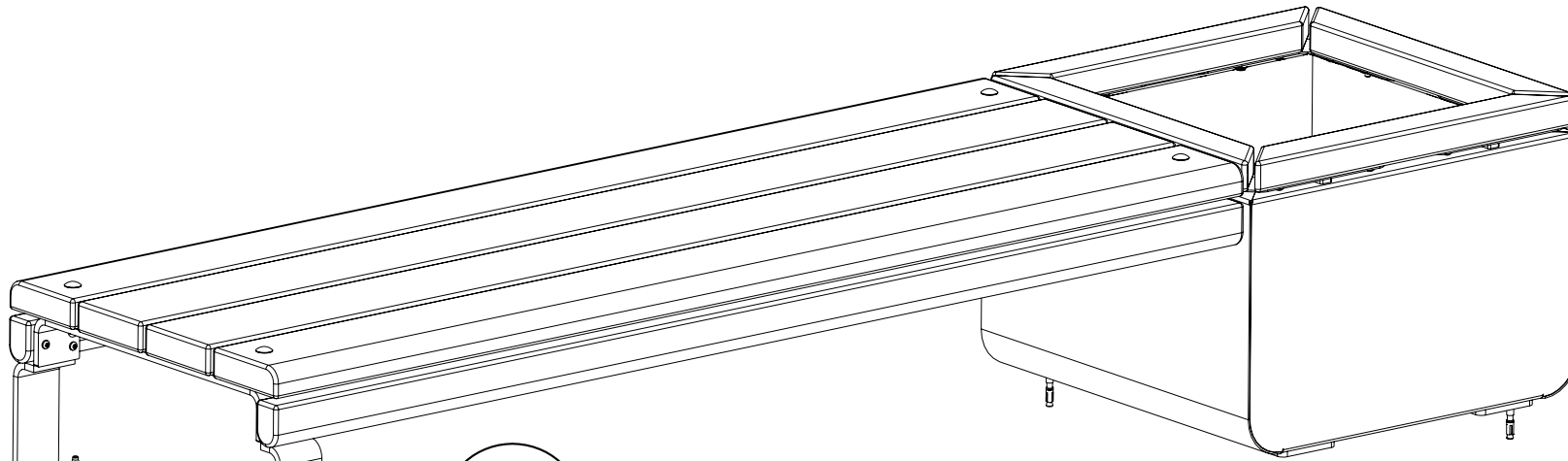


MASW77914
MASW77934

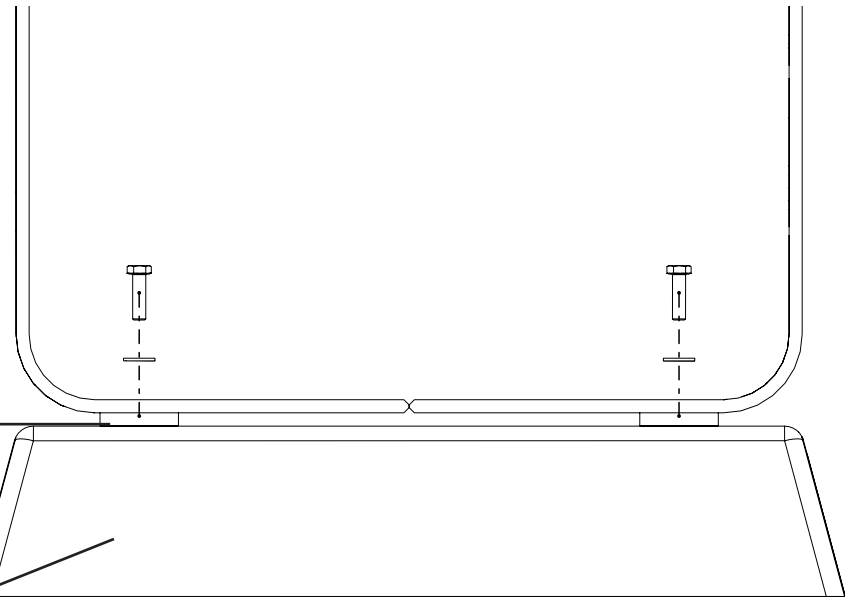
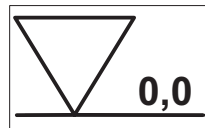
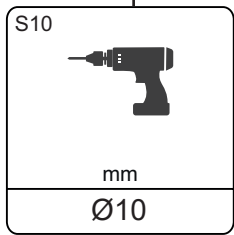


MASW78939
MASW78930





3
x2



MASW78996