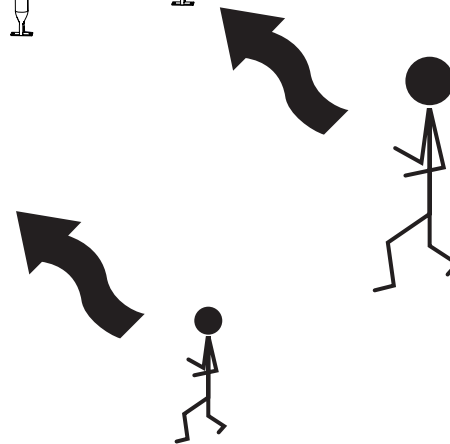
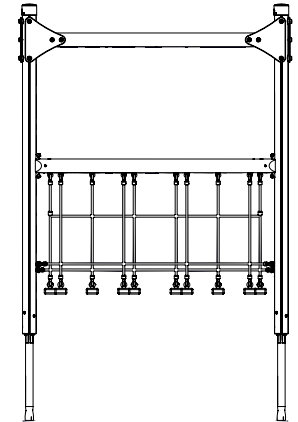






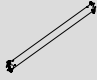






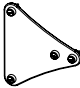


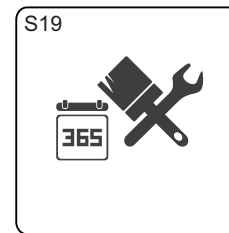
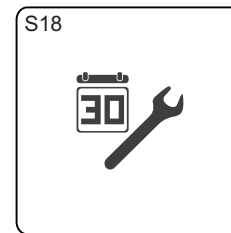
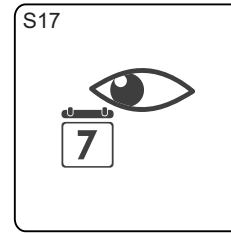
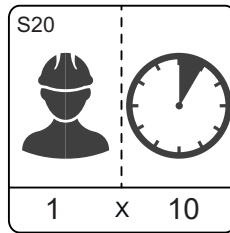


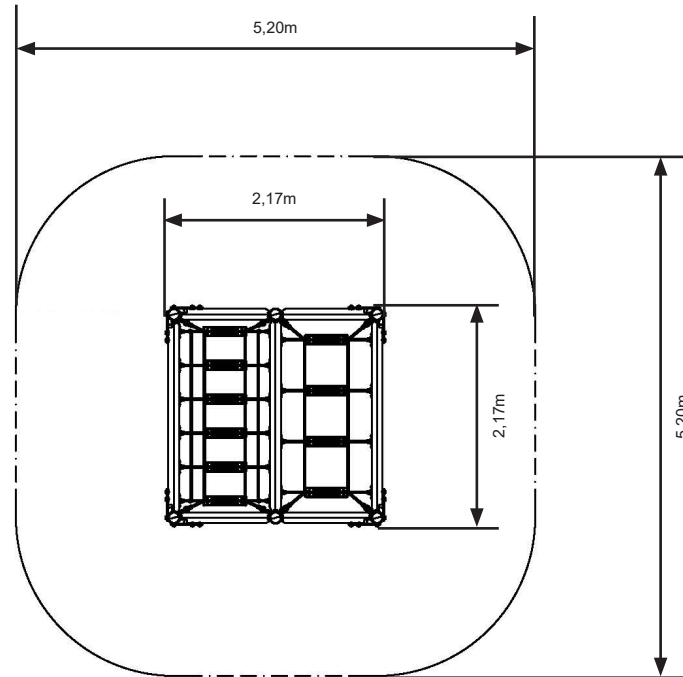
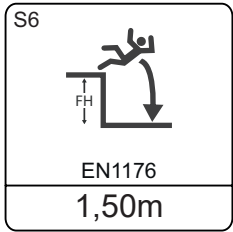
CC

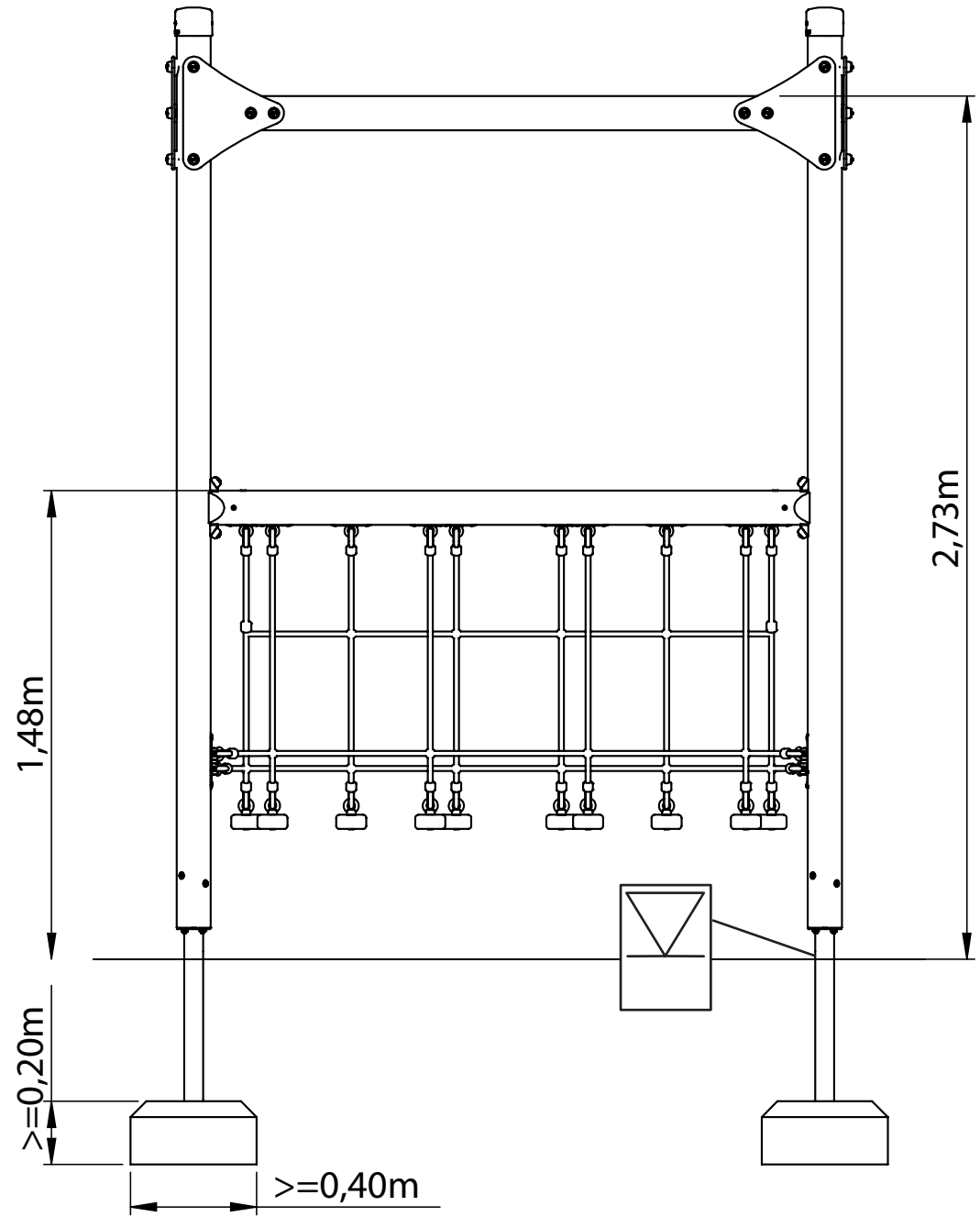
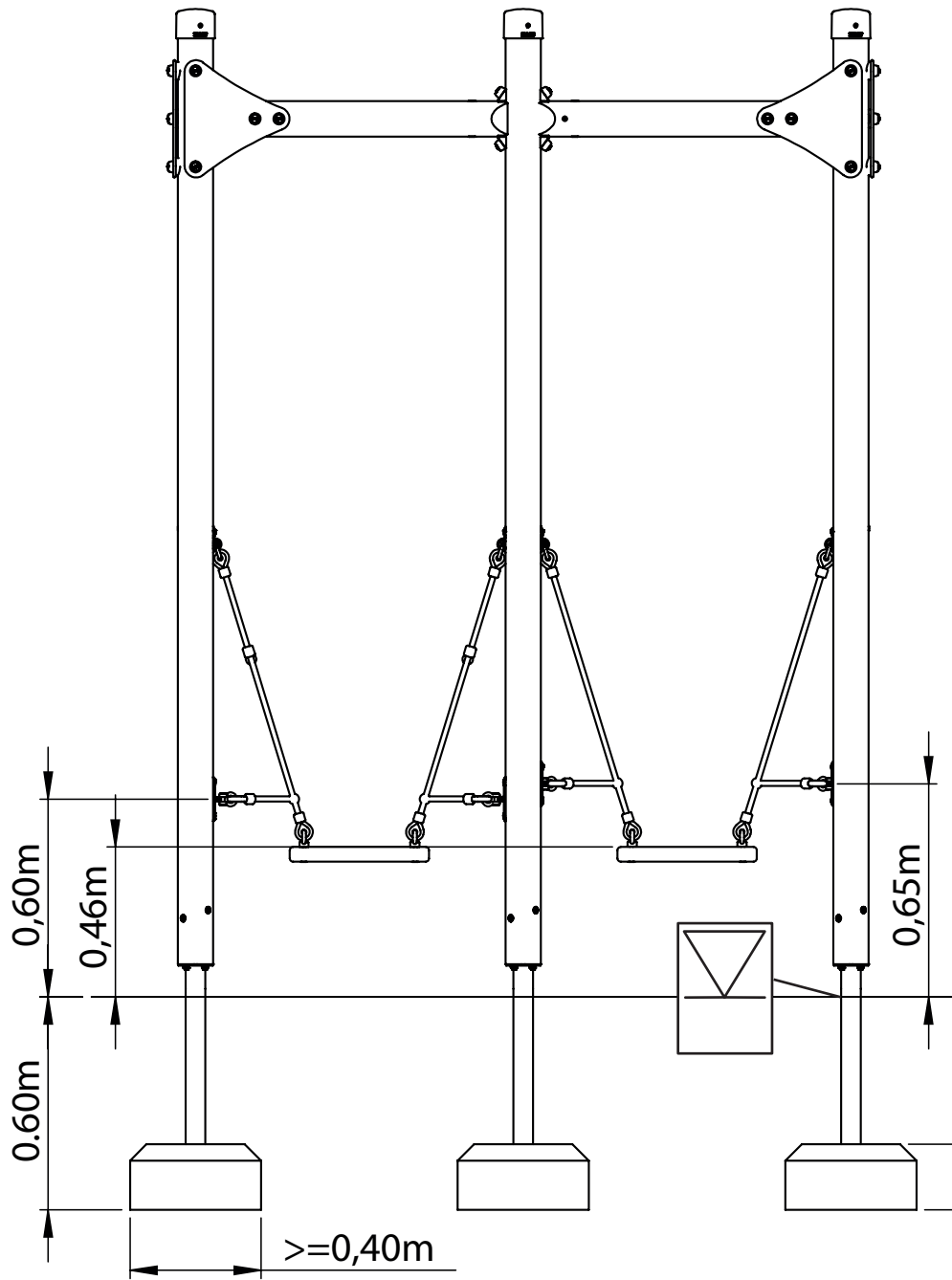


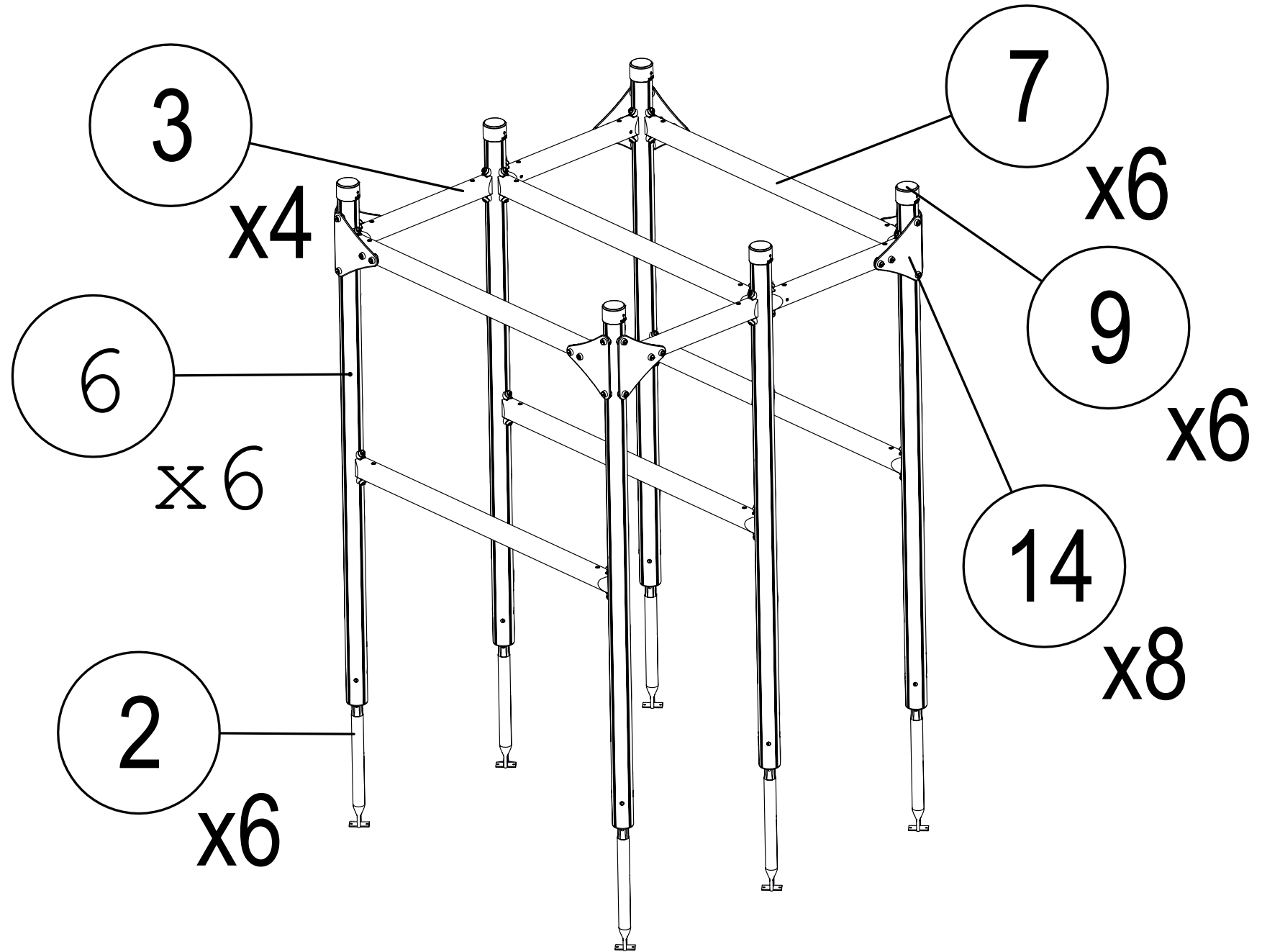
1	SW71692		28x	0.28kg
2	SW71475		6x	4.12kg
3	SW72993		4x Ø108,5 x 904 mm	5.00kg
4	SW71843		2x	4.55kg
5	SW72329		2x	2.89kg
6	SW73053		6x Ø108,5 x 2900 mm	14.90kg
7	SW72998		6x Ø108,5 x 1904 mm	10.0kg
8	SW69776		56x	0.005kg
9	SW39775		6x	0.14kg
10	SW71540		10x	0.59kg
11	8008406		20x ISO4017-M10x55-8.8	0.0448kg
12	SW69911		28x	0.02kg

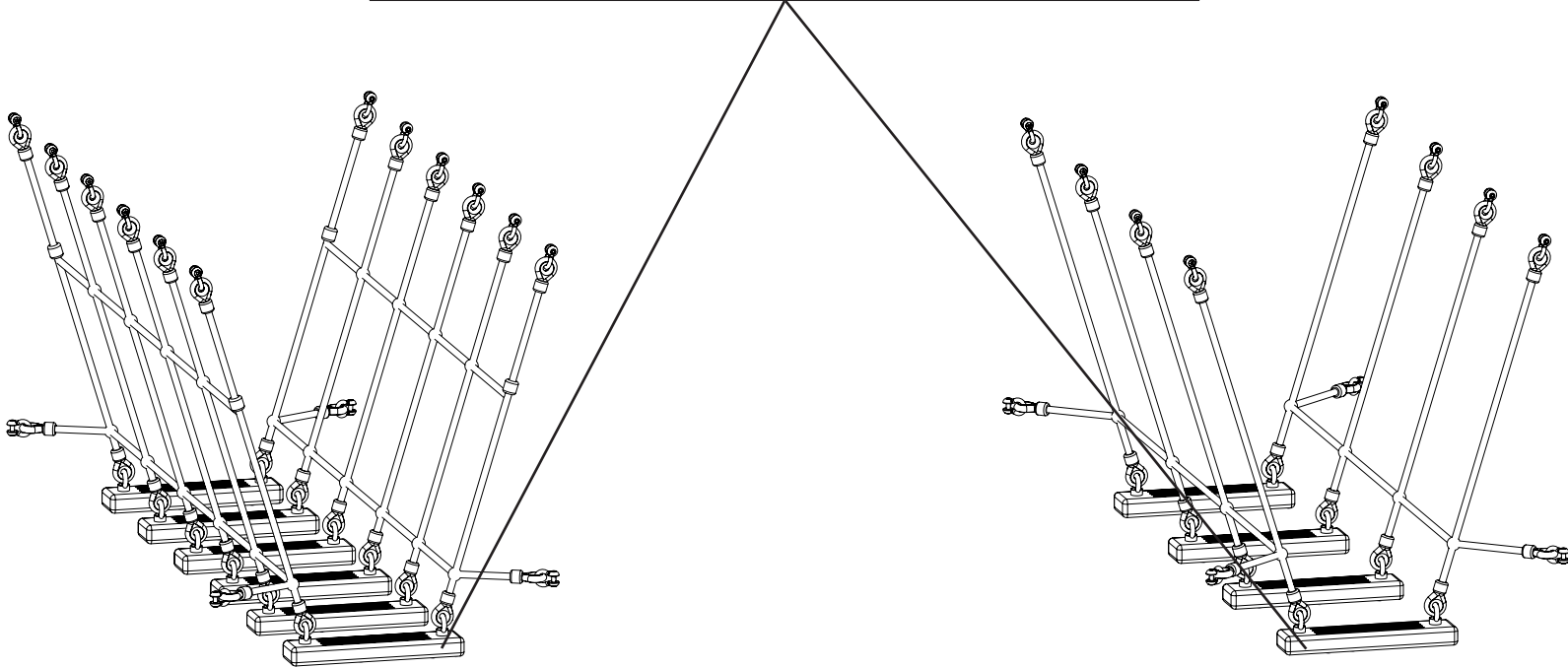
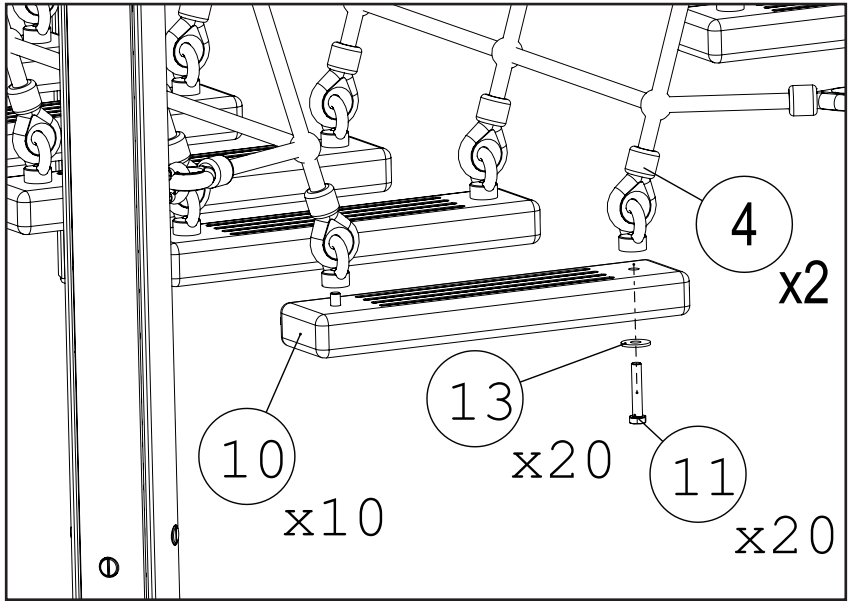
13	8008859		20x ISO7093-10.5x30x2.5-A2	0.012kg
14	SW69472		8x	1.27kg
15	8008646		112x TKFT-8x60-8.8	0.02kg
16	SW33168		112x Ø21.4 x Ø11 x 4,7 mm	0.003kg

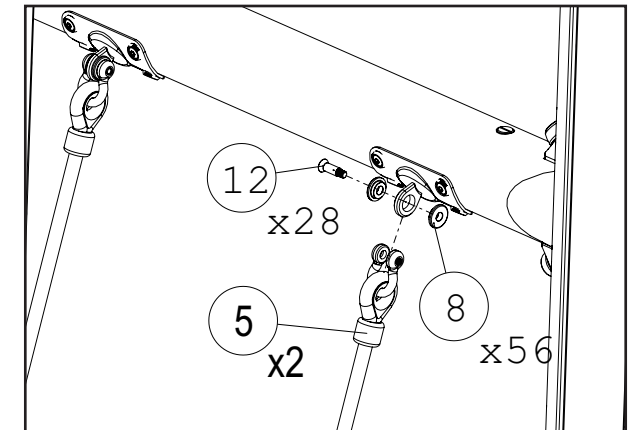
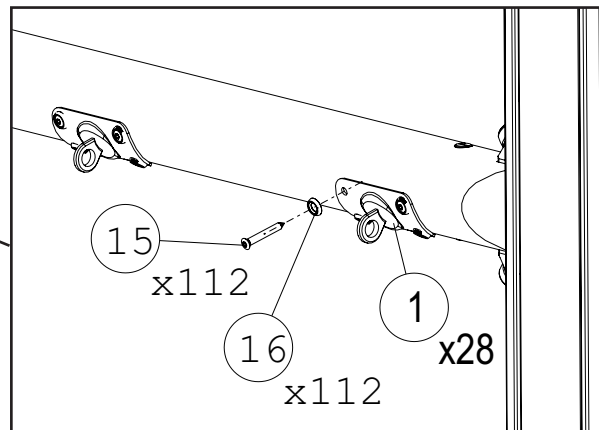
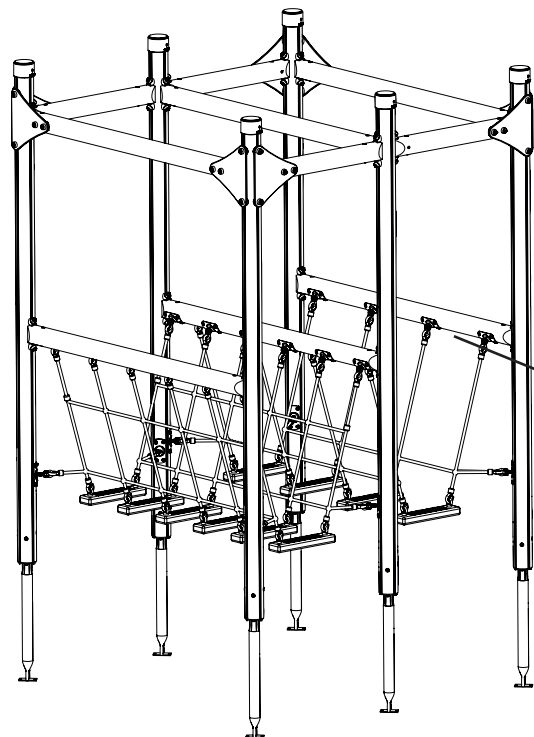
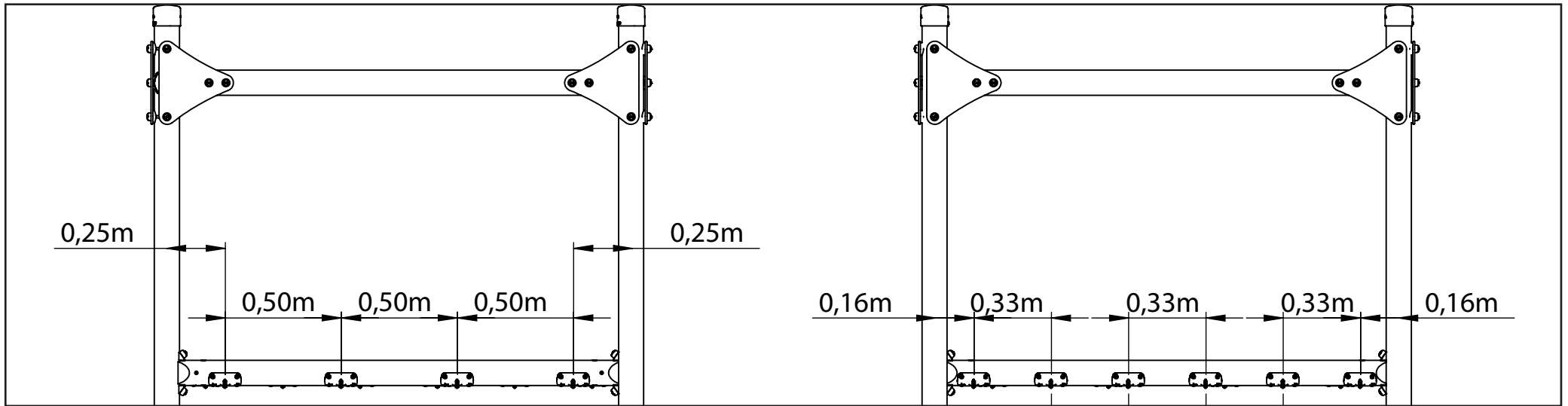












28x

