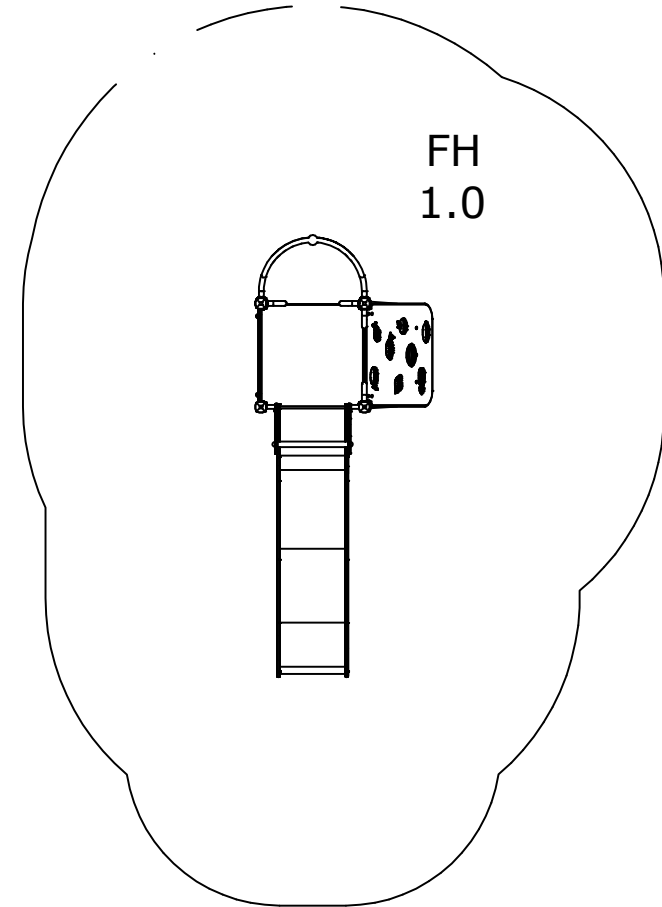
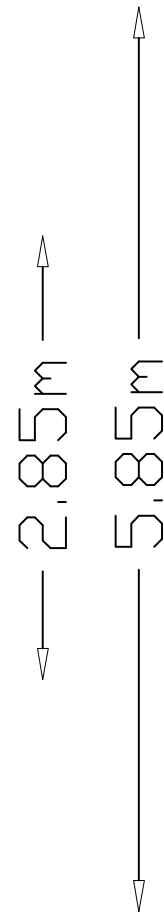
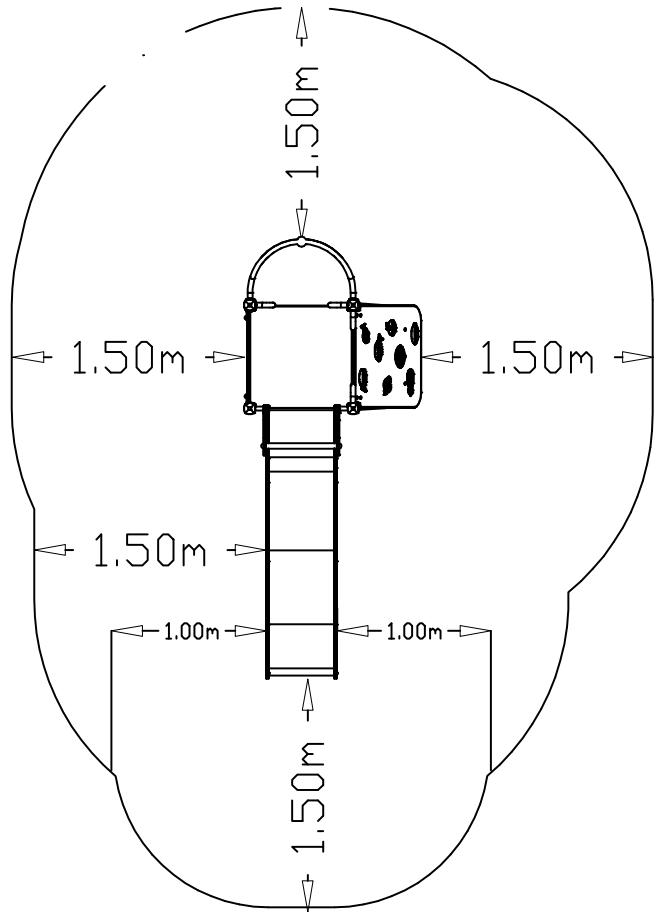
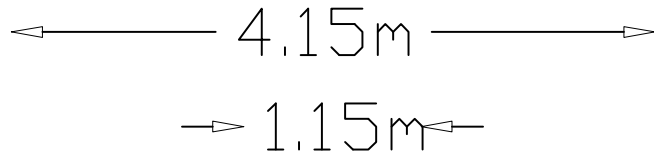
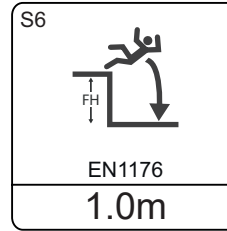
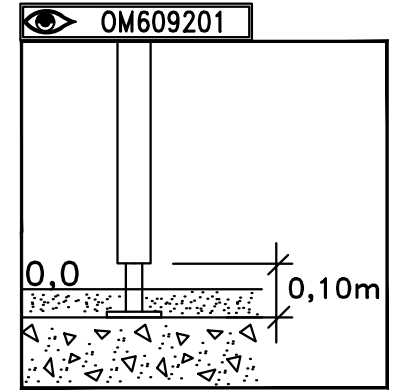
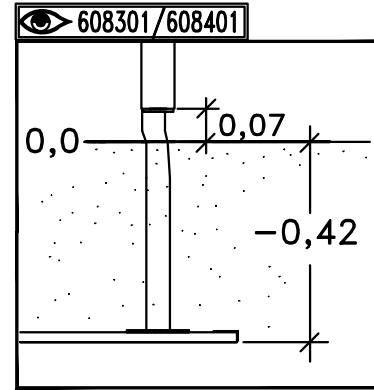
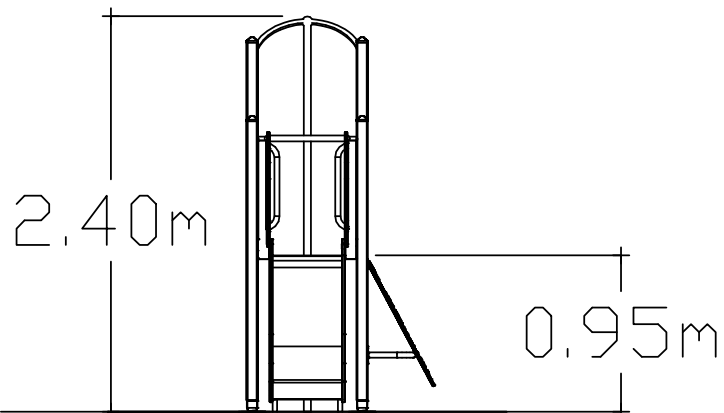
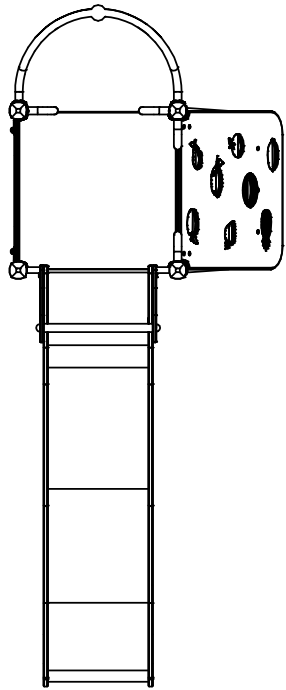
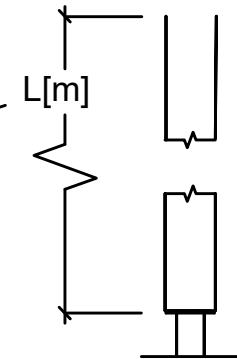
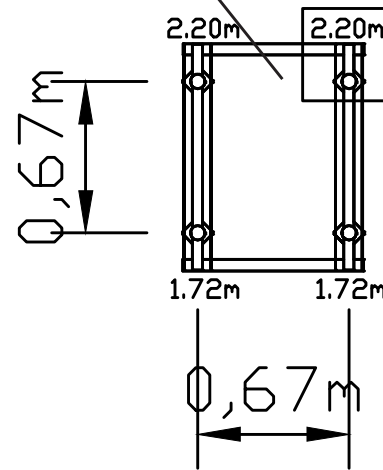


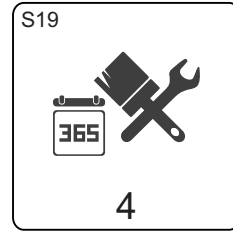
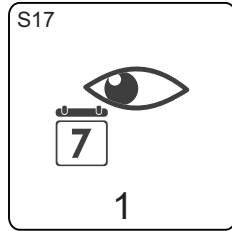
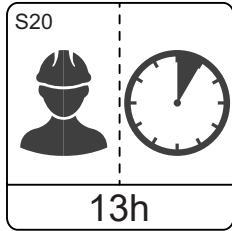
EN 1176



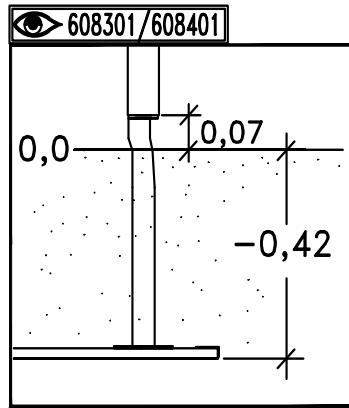


6084 01



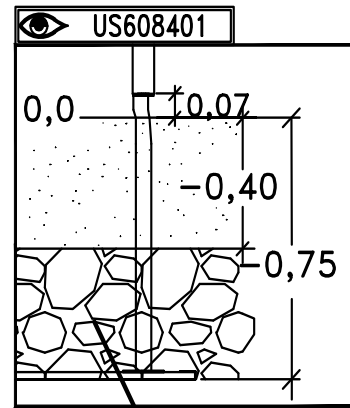


6101
6342
MASW89054
260329
608401
62077021
62099113
OM609201
6213 01



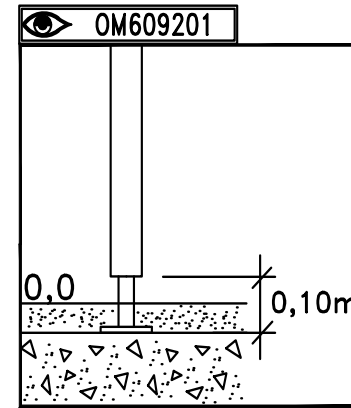
SF
Sunken Foundation

8077956
 8105452
 80 _____
 80 _____



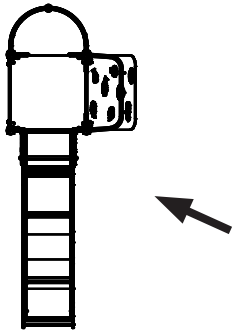
BM
Loosefill

80 _____
 80 _____
 80 _____
 80 _____

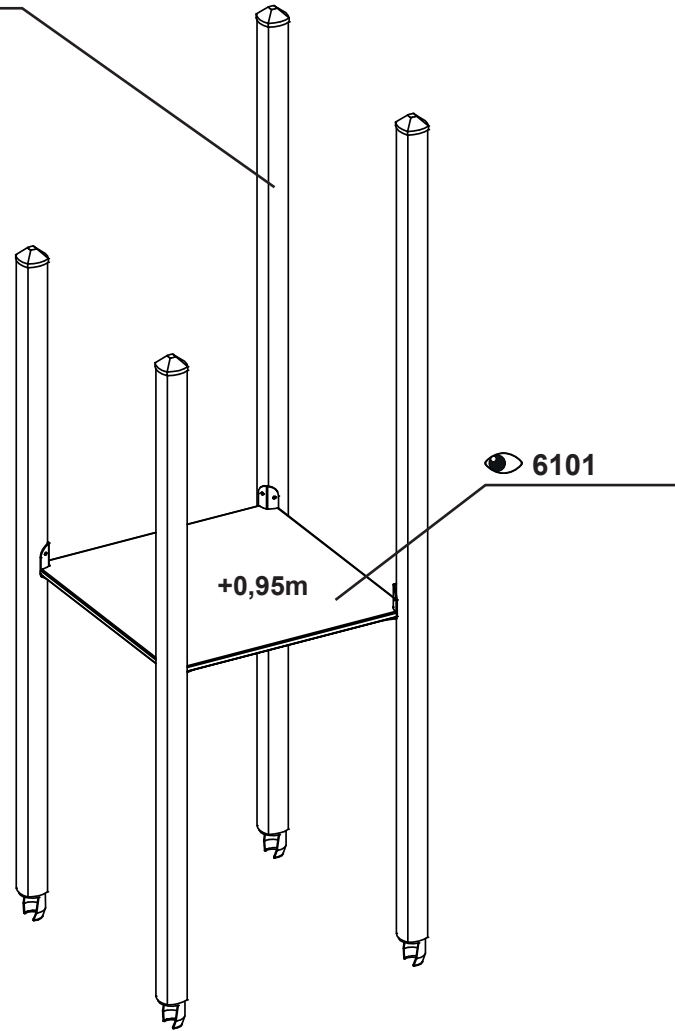


OM
Above Ground

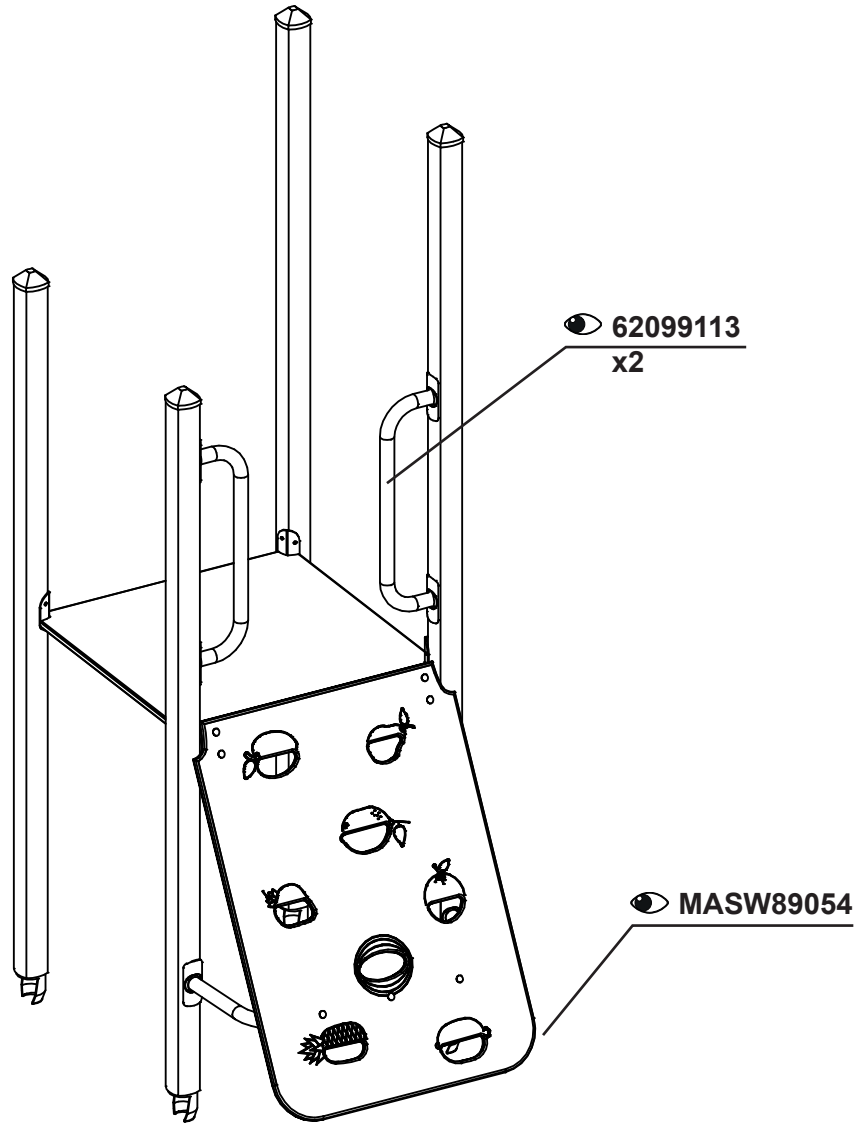
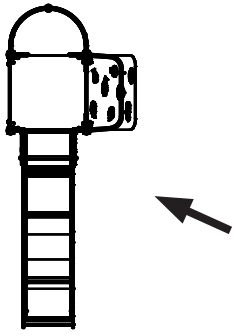
8105445
 80 _____
 80 _____
 80 _____

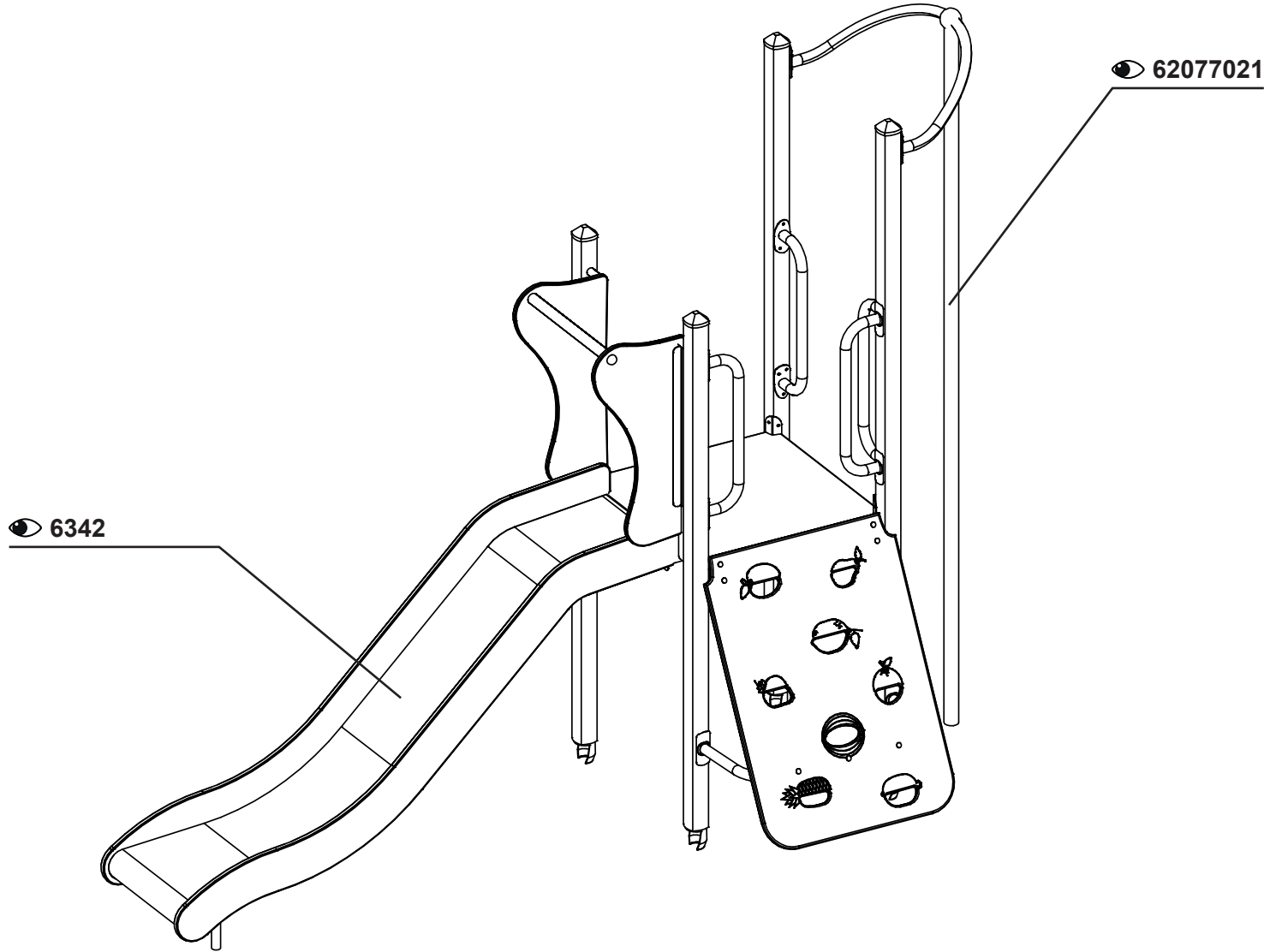
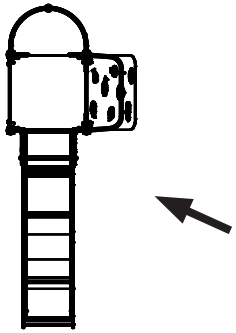


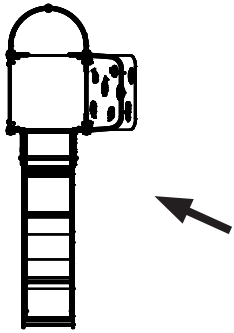
6084 01
x4



6101







6213 01

HAGS
260329

