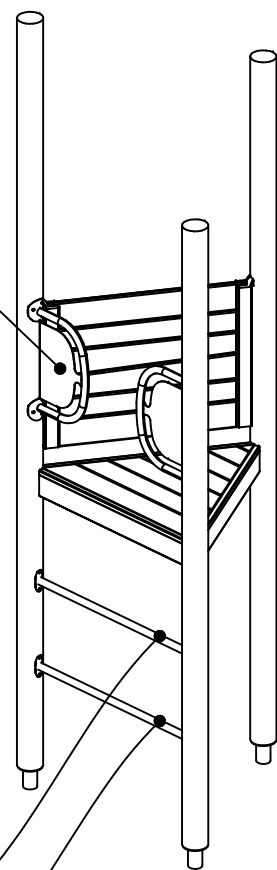


8010689
420994

x2

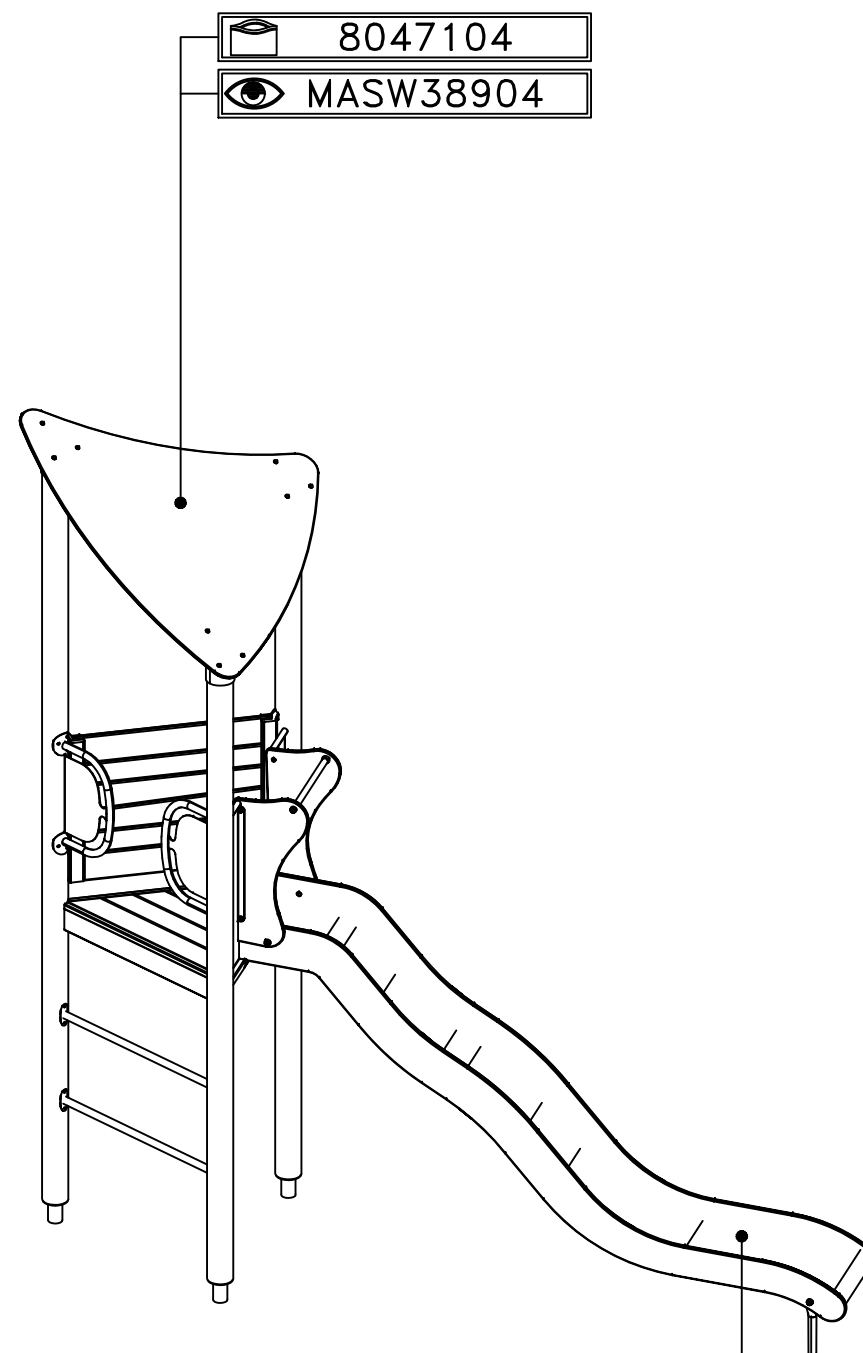


+1,00

+0,60

8010430
42060520

x2



8047104
MASW38904

8010826
423213